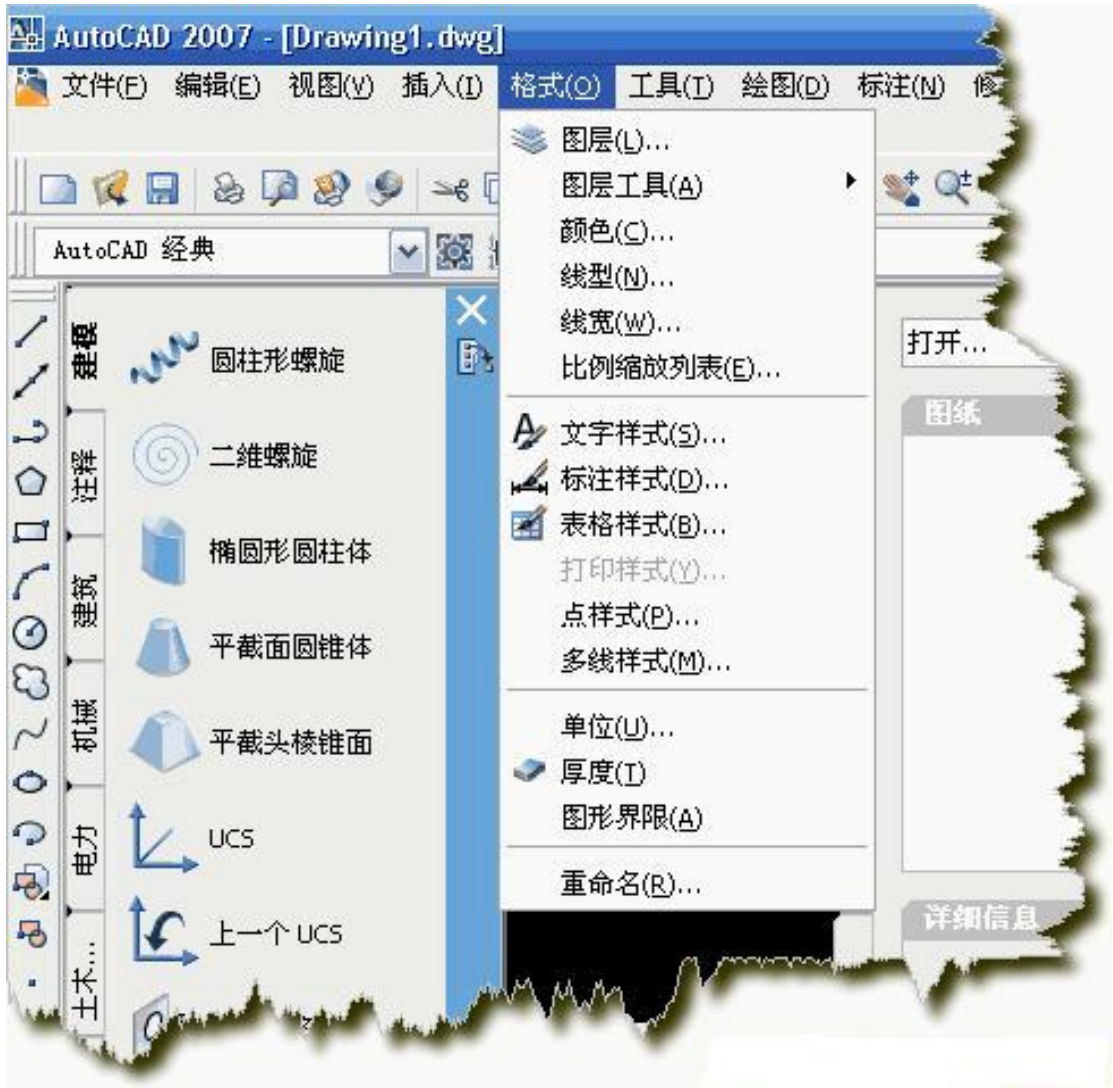




中文版 AutoCAD 2007 实用教程



目 录

中文版 AutoCAD 2007 实用教程	1 -
目 录	1
第 01 章 AutoCAD 2007 入门基础	1
1.1 教学目标	1
1.2 教学重点与难点	1
1.2.1 AutoCAD 的基本功能	1
1.2.2 AutoCAD 2007 的经典界面组成	4
1.2.3 图形文件管理	7
1.2.4 使用命令与系统变量	9
1.2.5 设置参数选项	10
1.2.6 设置图形单位	10
1.2.7 设置绘图图限	11
第 02 章 绘制简单二维图形对象	13
2.1 教学目标	13
2.2 教学重点与难点	13
2.2.1 绘图方法	13
2.2.2 绘制点对象	15
2.2.3 绘制直线	15
2.2.4 绘制射线	15
2.2.5 绘制构造线	15
2.2.6 绘制矩形	15
2.2.7 绘制正多边形	15
2.2.8 绘制圆	15
2.2.9 绘制圆弧	16
2.2.10 绘制椭圆	16
2.2.11 绘制椭圆弧	16
第 03 章 选择与夹点编辑二维图形对象	19
3.1 教学目标	19
3.2 教学重点与难点	19
3.2.1 选择对象的方法	19
3.2.2 过滤选择	19
3.2.3 快速选择	20
3.2.4 使用编组	20
3.2.5 编辑对象的方法	21
3.2.6 使用夹点拉伸对象	22
3.2.7 使用夹点移动对象	22
3.2.8 使用夹点旋转对象	23
3.2.9 使用夹点缩放对象	23
3.2.10 使用夹点镜像对象	23
第 04 章 使用修改命令编辑对象	25
4.1 教学目标	25

4.2 教学重点与难点	25
4.2.1 删除对象	25
4.2.2 复制对象	25
4.2.3 镜像对象	26
4.2.4 偏移对象	26
4.2.5 阵列对象	26
4.2.6 移动对象	27
4.2.7 旋转对象	27
4.2.8 对齐对象	27
4.2.9 修剪对象	28
4.2.10 延伸对象	28
4.2.11 缩放对象	28
4.2.12 拉伸对象	29
4.2.13 拉长对象	29
4.2.14 倒角对象	29
4.2.15 圆角对象	29
4.2.16 打断对象	30
4.2.17 合并对象	30
4.2.18 分解对象	31
4.2.19 编辑对象特性	31
第 05 章 规划和管理图层	33
5.1 教学目标	33
5.2 教学重点与难点	33
5.2.1 “图层特性管理器”对话框的组成	33
5.2.2 创建新图层	34
5.2.3 设置图层颜色	34
5.2.4 使用与管理线型	34
5.2.5 设置图层线宽	35
5.2.6 管理图层	36
第 06 章 控制图层显示	41
6.1 教学目标	41
6.2 教学重点与难点	41
6.2.1 重画与重生成图形	41
6.2.2 缩放视图	41
6.2.3 平移视图	42
6.2.4 使用命名视图	44
6.2.5 使用鸟瞰视图	44
6.2.6 使用平铺视口	45
6.2.7 控制可见元素的显示	46
第 07 章 精确绘制图形	49
7.1 教学目标	49
7.2 教学重点与难点	49
7.2.1 使用坐标系	49

7.2.2	设置捕捉和栅格	52
7.2.3	使用 GRID 与 SNAP 命令	52
7.2.4	使用正交模式	53
7.2.5	打开对象捕捉功能	53
7.2.6	运行和覆盖捕捉模式	54
7.2.7	使用自动追踪	54
7.2.8	使用动态输入	55
第 08 章	绘制与编辑复杂二维图形对象	57
8.1	教学目标	57
8.2	教学重点与难点	57
8.2.1	绘制与编辑多线	57
8.2.3	绘制与编辑样条曲线	59
8.2.4	使用 SKETCH 命令徒手绘图	60
8.2.5	绘制修订云线	60
8.2.6	绘制区域覆盖对象	60
第 09 章	使用面域与图案填充	61
9.1	教学目标	61
9.2	教学重点与难点	61
9.2.1	创建面域	61
9.2.2	面域的布尔运算	61
9.2.3	从面域中提取数据	62
9.2.4	设置图案填充	62
9.2.5	设置孤岛和边界	63
9.2.6	使用渐变色填充图形	64
9.2.7	编辑图案填充	64
9.2.8	分解图案	64
第 10 章	创建文字和表格	67
10.1	教学目标	67
10.2	教学重点与难点	67
10.2.1	创建文字样式	67
10.2.2	创建单行文字	68
10.2.3	使用文字控制符	69
10.2.4	编辑单行文字	70
10.2.5	创建多行文字	70
10.2.6	编辑多行文字	71
10.2.7	创建和管理表格样式	71
10.2.8	创建表格	72
10.2.9	编辑表格和表格单元	73
第 11 章	标注基础与样式设置	75
11.1	教学目标	75
11.2	教学重点与难点	75
11.2.1	尺寸标注的规则	75
11.2.2	尺寸标注的组成	75

11.2.3	尺寸标注的类型	76
11.2.4	创建尺寸标注的基本步骤	76
11.2.5	创建标注样式	76
11.2.6	设置直线格式	76
11.2.7	设置符号和箭头格式	77
11.2.8	设置文字格式	78
11.2.9	设置调整格式	79
11.2.10	设置主单位格式	80
11.2.11	设置换算单位格式	81
11.2.12	设置公差格式	81
第 12 章	标注尺寸与编辑标注对象	83
12.1	教学目标	83
12.2	教学重点与难点	83
12.2.1	线性标注	83
12.2.2	对齐标注	83
12.2.3	弧长标注	83
12.2.4	基线标注	84
12.2.5	连续标注	84
12.2.6	半径标注	84
12.2.7	折弯标注	84
12.2.8	直径标注	84
12.2.9	圆心标记	85
12.2.10	角度标注	85
12.2.11	引线标注	85
12.2.12	坐标标注	85
12.2.13	快速标注	85
12.2.14	形位公差标注	86
12.2.15	编辑标注对象	86
第 13 章	三维绘制基础与简单图形的绘制	89
13.1	教学目标	89
13.2	教学重点与难点	89
13.2.1	建立用户坐标系	89
13.2.2	设立视图观测点	90
13.2.3	动态观察	91
13.2.4	使用相机	91
13.2.5	漫游与飞行	92
13.2.6	观察三维图形	93
13.2.7	绘制三维点	95
13.2.8	绘制三维直线和样条曲线	95
13.2.9	绘制三维多段线	95
13.2.10	绘制螺旋线	96
第 14 章	绘制三维网格和实体	97
14.1	教学目标	97

14.2 教学重点与难点	97
14.2.1 绘制平面曲面	97
14.2.2 绘制三维面	98
14.2.3 隐藏边	98
14.2.4 绘制三维网格	98
14.2.5 绘制旋转网格	99
14.2.6 绘制平移网格	99
14.2.7 绘制直纹网格	99
14.2.8 绘制边界网格	100
14.2.9 绘制多实体	100
14.2.10 绘制长方体	100
14.2.11 绘制楔体	101
14.2.12 绘制圆柱体	101
14.2.13 绘制圆锥体	101
14.2.14 绘制球体	101
14.2.15 绘制圆环体	102
14.2.16 棱锥面	102
14.2.17 拉伸	102
14.2.18 旋转	103
14.2.19 扫掠	103
14.2.20 放样	103
第 15 章 编辑和渲染三维对象	105
15.1 教学目标	105
15.2 教学重点与难点	105
15.2.1 三维移动	105
15.2.2 三维旋转	106
15.2.3 对齐位置	106
15.2.4 三维镜像	106
15.2.5 三维阵列	106
15.2.6 三维实体的布尔运算	107
15.2.7 分解实体	108
15.2.8 对实体修倒角和圆角	109
15.2.9 剖切实体	109
15.2.10 加厚	109
15.2.11 编辑实体面	110
15.2.12 编辑实体边	110
15.2.13 曲面与实体转换	110
15.2.14 提取边	111
15.2.15 标注三维对象的尺寸	111
15.2.16 设置三维对象的视觉样式	111
15.2.17 渲染对象	112
第 16 章 使用块、属性块、外部参照和 Autocad 设计中心	117
16.1 教学目标	117

16.2 教学重点与难点	117
16.2.1 创建与编辑块	117
16.2.2 编辑与管理块属性	118
16.2.3 使用外部参照	120
16.2.4 进入 AutoCAD 设计中心	122
第 17 章 输出、打印与发布图形	123
17.1 教学目标	123
17.2 教学重点与难点	123
17.2.1 图形的输入输出	123
17.2.2 在模型空间与图形空间之间切换	124
17.2.3 创建和管理布局	124
17.2.4 使用浮动视口	125
17.2.5 打印图形	126
17.2.6 发布 DWF 文件	128
17.2.7 将图形发布到 Web 页	128

第 01 章 AutoCAD 2007 入门基础

AutoCAD 是由美国 Autodesk 公司开发的通用计算机辅助设计(Computer Aided Design, CAD)软件, 具有易于掌握、使用方便、体系结构开放等优点, 能够绘制二维图形与三维图形、标注尺寸、渲染图形以及打印输出图纸, 目前已广泛应用于机械、建筑、电子、航天、造船、石油化工、土木工程、冶金、地质、气象、纺织、轻工、商业等领域。

AutoCAD 2007 是 AutoCAD 系列软件的最新版本, 与 AutoCAD 先前的版本相比, 它在性能和功能方面都有较大的增强, 同时保证与低版本完全兼容。

1.1 教学目标

通过本章的学习, 读者应掌握 AutoCAD 2007 的基本功能; 经典界面组成; 图形文件的创建、打开和保存方法; AutoCAD 参数选项、图形单位、绘图图限的设置方法以及命令与系统变量的使用方法。

1.2 教学重点与难点

- ◆ AutoCAD 2007 的基本功能
- ◆ 图形文件的创建、打开和保存方法
- ◆ AutoCAD 参数选项、图形单位、绘图图限的设置方法
- ◆ 命令与系统变量的使用方法

本章知识点

- ◆ AutoCAD 的基本功能
- ◆ AutoCAD 2007 的经典界面组成
- ◆ 图形文件管理
- ◆ 使用命令与系统变量
- ◆ 设置参数选项
- ◆ 设置图形单位
- ◆ 设置绘图图限

1.2.1 AutoCAD 的基本功能

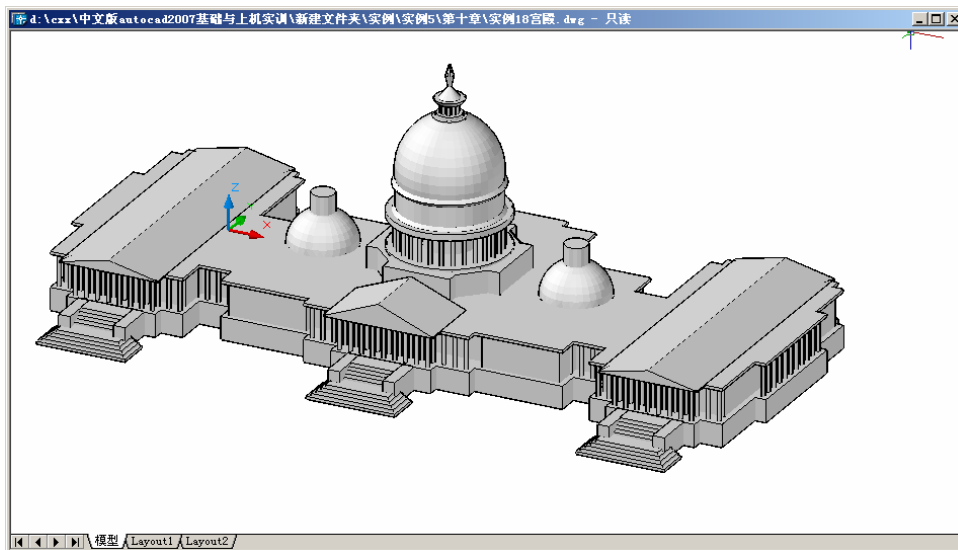
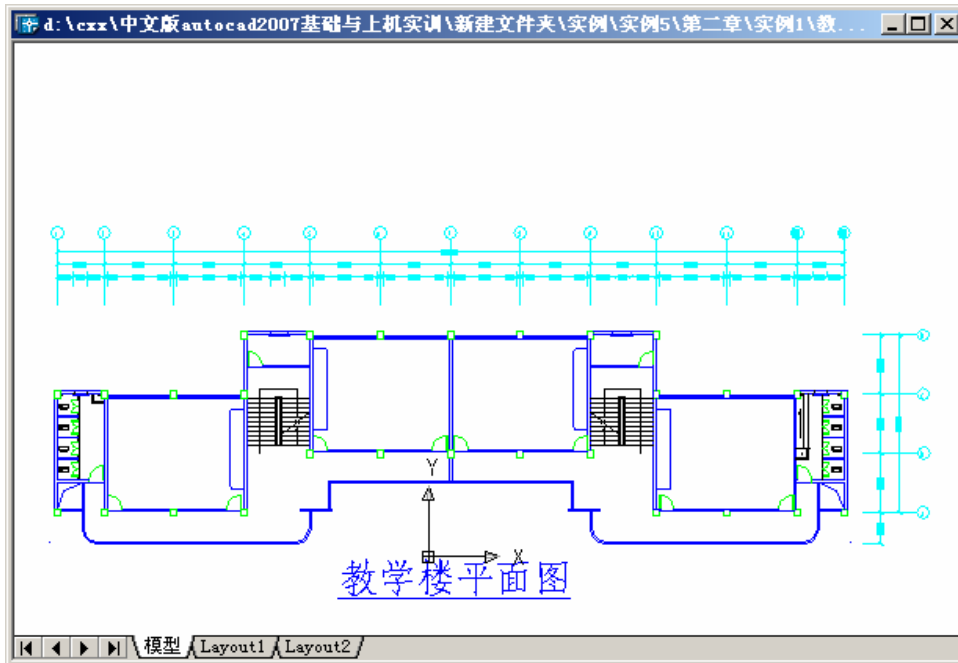
AutoCAD 自 1982 年问世以来, 已经经历了十余次升级, 其每一次升级, 在功能上都得到了逐步增强, 且日趋完善。也正因为 AutoCAD 具有强大的辅助绘图功能, 因此, 它已成为工程设计领域中应用最为广泛的计算机辅助绘图与设计软件之一。

- ◆ 绘制与编辑图形
- ◆ 标注图形尺寸
- ◆ 渲染三维图形
- ◆ 输出与打印图形

1、绘制与编辑图形

AutoCAD 的“绘图”菜单中包含有丰富的绘图命令, 使用它们可以绘制直线、构造线、多段线、圆、矩形、多边形、椭圆等基本图形, 也可以将绘制的图形转换为面域, 对其进行填充。如果再借助于“修改”菜单中的修改命令, 便可以绘制出各种各样的二维图形。

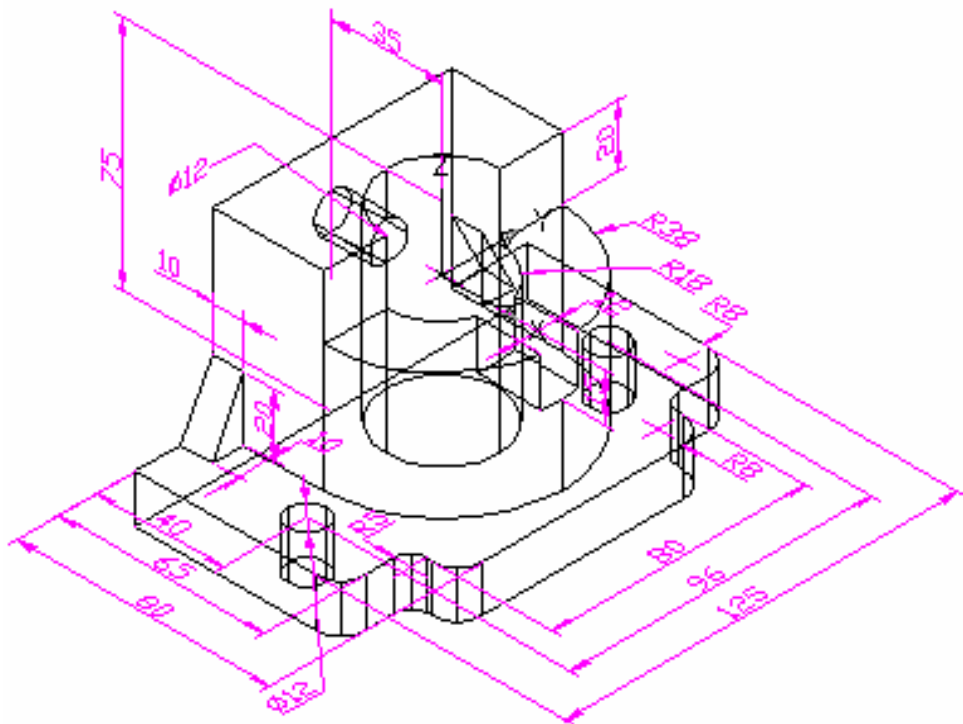
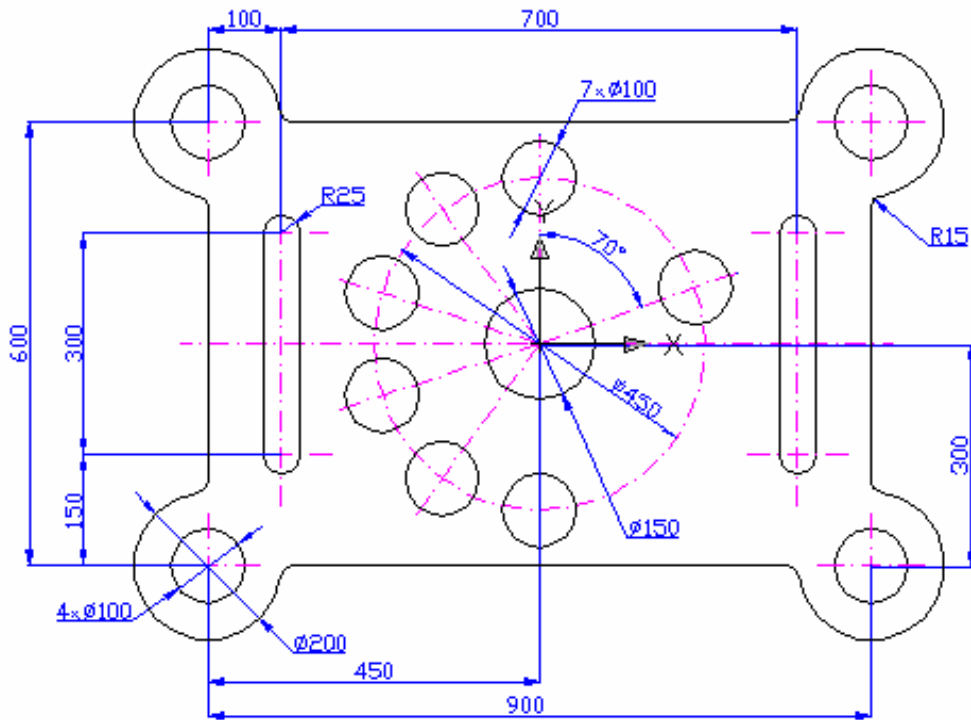
对于一些二维图形, 通过拉伸、设置标高和厚度等操作就可以轻松地转换为三维图形。使用“绘图”|“建模”命令中的子命令, 用户可以很方便地绘制圆柱体、球体、长方体等基本实体以及三维网格、旋转网格等曲面模型。同样再结合“修改”菜单中的相关命令, 还可以绘制出各种各样的复杂三维图形。



2、标注图形尺寸

尺寸标注是向图形中添加测量注释的过程，是整个绘图过程中不可缺少的一步。AutoCAD 的“标注”菜单中包含了一套完整的尺寸标注和编辑命令，使用它们可以在图形的各个方向上创建各种类型的标注，也可以方便、快速地以一定格式创建符合行业或项目标准的标注。

标注显示了对对象的测量值，对象之间的距离、角度，或者特征与指定原点的距离。在 AutoCAD 中提供了线性、半径和角度 3 种基本的标注类型，可以进行水平、垂直、对齐、旋转、坐标、基线或连续等标注。此外，还可以进行引线标注、公差标注，以及自定义粗糙度标注。标注的对象可以是二维图形或三维图形。



3、渲染三维图形

在 AutoCAD 中，可以运用雾化、光源和材质，将模型渲染为具有真实感的图像。如果是为了演示，可以渲染全部对象；如果时间有限，或显示设备和图形设备不能提供足够的灰度等级和颜色，就不必精细渲染；如果只需快速查看设计的整体效果，则可以简单消隐或设置视觉样式。图 1-5 所示为使用 AutoCAD 进行照片级光线跟踪渲染的效果。



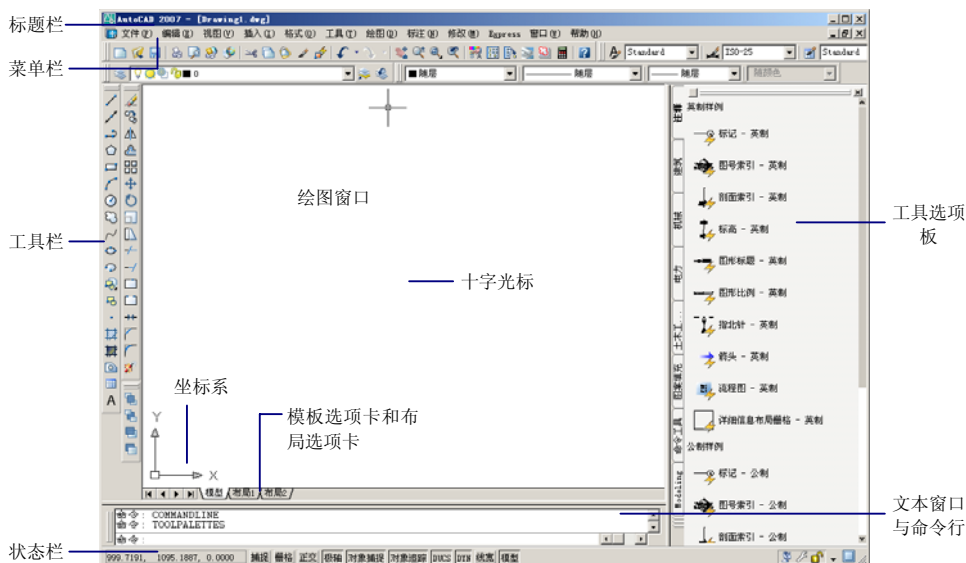
4、输出与打印图形

AutoCAD 不仅允许将所绘图形以不同样式通过绘图仪或打印机输出，还能够将不同格式的图形导入 AutoCAD 或将 AutoCAD 图形以其他格式输出。因此，当图形绘制完成之后可以使用多种方法将其输出。例如，可以将图形打印在图纸上，或创建成文件以供其他应用程序使用。

1.2.2 AutoCAD 2007 的经典界面组成

中文版 AutoCAD 2007 为用户提供了“AutoCAD 经典”和“三维建模”两种工作空间模式。对于习惯于 AutoCAD 传统界面用户来说，可以采用“AutoCAD 经典”工作空间。主要由菜单栏、工具栏、绘图窗口、文本窗口与命令行、状态行等元素组成。

- ◆ 标题栏
- ◆ 菜单栏与快捷菜单
- ◆ 工具栏
- ◆ 绘图窗口
- ◆ 命令行与文本窗口
- ◆ 状态行
- ◆ AutoCAD 2007 的三维建模界面组成



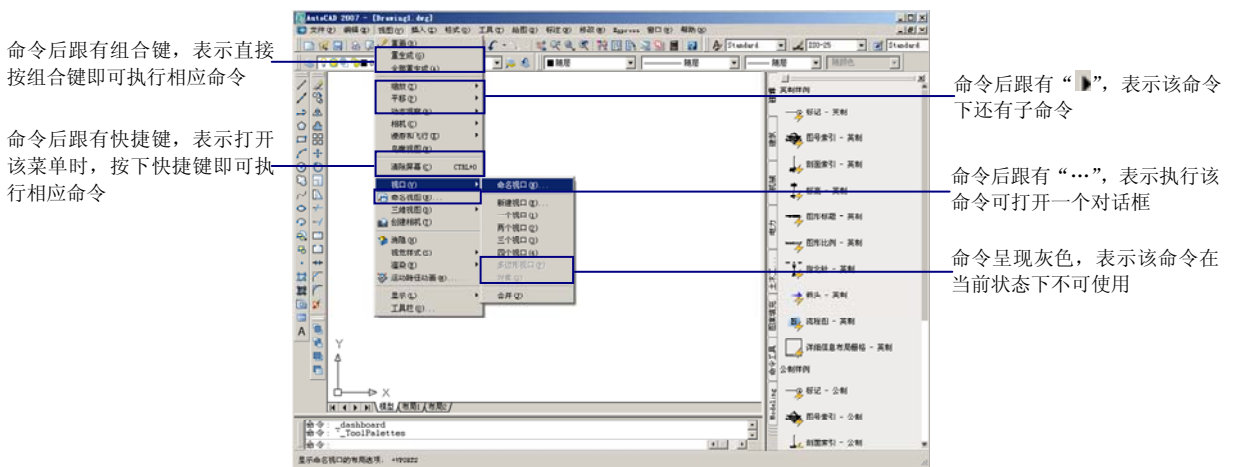
1、标题栏

标题栏位于应用程序窗口的最上面，用于显示当前正在运行的程序名及文件名等信息，如果是 AutoCAD 默认的图形文件，其名称为 DrawingN.dwg(N 是数字)。单击标题栏右端的按钮，可以最小化、最大化或关闭应用程序窗口。标题栏最左边是应用程序的小图标，单击它将会弹出一个 AutoCAD 窗口控制下拉菜单，可以执行最小化或最大化窗口、恢复窗口、移动窗口、关闭 AutoCAD 等操作。

2、菜单栏与快捷菜单

中文版 AutoCAD 2007 的菜单栏由“文件”、“编辑”、“视图”等菜单组成，几乎包括了 AutoCAD 中全部的功能和命令。

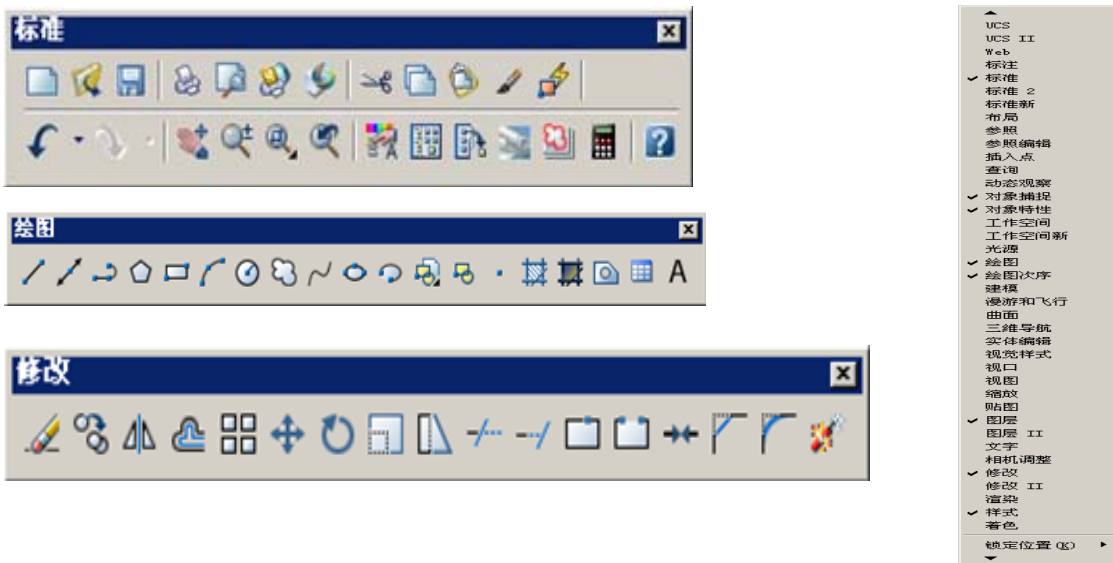
快捷菜单又称为上下文相关菜单。在绘图区域、工具栏、状态行、模型与布局选项卡以及一些对话框上右击时，将弹出一个快捷菜单，该菜单中的命令与 AutoCAD 当前状态相关。使用它们可以在不启动菜单栏的情况下快速、高效地完成某些操作。



3、工具栏

工具栏是应用程序调用命令的另一种方式，它包含许多由图标表示的命令按钮。在 AutoCAD 中，系统共提供了二十多个已命名的工具栏。默认情况下，“标准”、“属性”、“绘图”和“修改”等工具栏处于打开状态。

如果要显示当前隐藏的工具栏，可在任意工具栏上右击，此时将弹出一个快捷菜单，通过选择命令可以显示或关闭相应的工具栏。



4、绘图窗口

在 AutoCAD 中, 绘图窗口是用户绘图的工作区域, 所有的绘图结果都反映在这个窗口中。可以根据需要关闭其周围和里面的各个工具栏, 以增大绘图空间。如果图纸比较大, 需要查看未显示部分时, 可以单击窗口右边与下边滚动条上的箭头, 或拖动滚动条上的滑块来移动图纸。

在绘图窗口中除了显示当前的绘图结果外, 还显示了当前使用的坐标系类型以及坐标原点、X 轴、Y 轴、Z 轴的方向等。默认情况下, 坐标系为世界坐标系(WCS)。

绘图窗口的下方有“模型”和“布局”选项卡, 单击其标签可以在模型空间或图纸空间之间来回切换。

5、命令行与文本窗口

“命令行”窗口位于绘图窗口的底部, 用于接收用户输入的命令, 并显示 AutoCAD 提示信息。在 AutoCAD 2007 中, “命令行”窗口可以拖放为浮动窗口。

“AutoCAD 文本窗口”是记录 AutoCAD 命令的窗口, 是放大的“命令行”窗口, 它记录了已执行的命令, 也可以用来输入新命令。在 AutoCAD 2007 中, 可以选择“视图”|“显示”|“文本窗口”命令、执行 TEXTSCR 命令或按 F2 键来打开 AutoCAD 文本窗口, 它记录了对文档进行的所有操作。

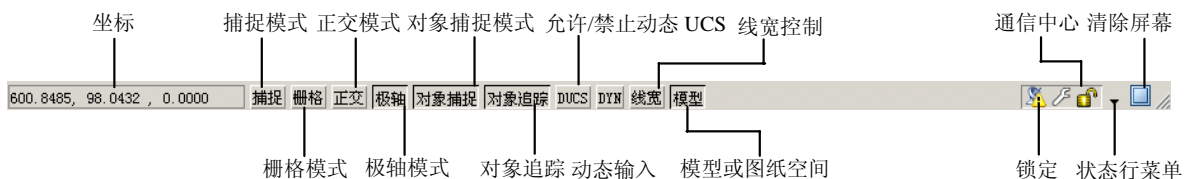


6、状态行

状态行用来显示 AutoCAD 当前的状态, 如当前光标的坐标、命令和按钮的说明等。

在绘图窗口中移动光标时, 状态行的“坐标”区将动态地显示当前坐标值。坐标显示取决于所选择的模式和程序中运行的命令, 共有“相对”、“绝对”和“无”3 种模式。

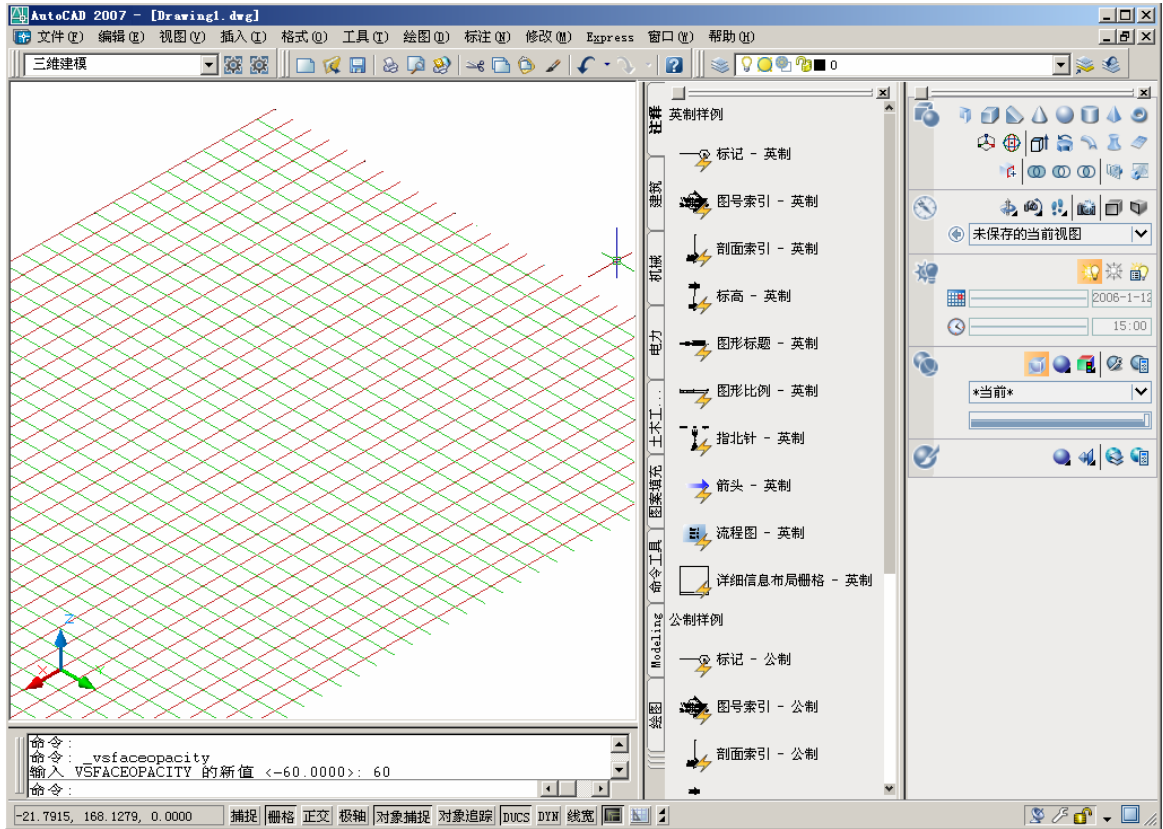
状态行中还包括如“捕捉”、“栅格”、“正交”、“极轴”、“对象捕捉”、“对象追踪”、DUCS、DYN、“线宽”、“模型”(或“图纸”)10 个功能按钮。



7、AutoCAD 2007 的三维建模界面组成

在 AutoCAD 2007 中, 选择“工具”|“工作空间”|“三维建模”命令, 或在“工作空间”工具栏的下拉列表框中选择“三维建模”选项, 都可以快速切换到“三维建模”工作空间界面。

“三维建模”工作界面对于用户在三维空间中绘制图形来说更加方便。默认情况下, “栅格”以网格的形式显示, 增加了绘图的三维空间感。另外, “面板”选项板集成了“三维制作控制台”、“三维导航控制台”、“光源控制台”、“视觉样式控制台”和“材质控制台”等选项组, 从而使用户绘制三维图形、观察图形、创建动画、设置光源、为三维对象附加材质等操作提供了非常便利的环境。



1.2.3 图形文件管理

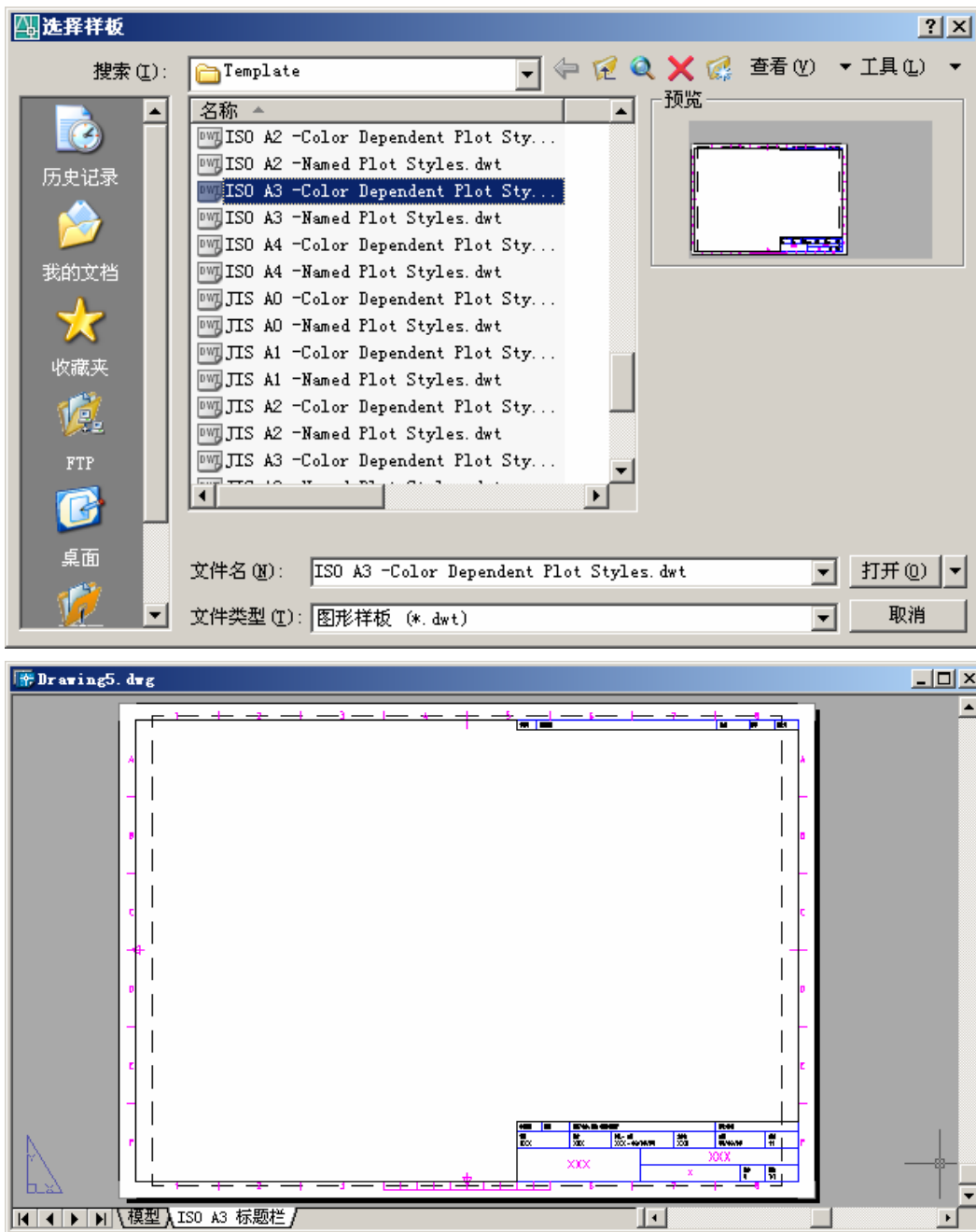
在 AutoCAD 2007 中，图形文件管理包括创建新的图形文件、打开已有的图形文件、关闭图形文件以及保存图形文件等操作。

- ◆ 创建新图形文件
- ◆ 打开图形文件
- ◆ 保存图形文件
- ◆ 关闭图形文件

1、创建新图形文件

选择“文件”|“新建”命令(NEW)，或在“标准”工具栏中单击“新建”按钮，可以创建新图形文件，此时将打开“选择样板”对话框。

在“选择样板”对话框中，可以在“名称”列表框中选中某一样板文件，这时在其右面的“预览”框中将显示出该样板的预览图像。单击“打开”按钮，可以以选中的样板文件为样板创建新图形，此时会显示图形文件的布局(选择样板文件 acad.dwt 或 acadiso.dwt 除外)。例如，以样板文件 ISO A3 -Color Dependent Plot Styles 创建新图形文件后。



2、打开图形文件

选择“文件”|“打开”命令(OPEN)，或在“标准”工具栏中单击“打开”按钮，可以打开已有的图形文件，此时将打开“选择文件”对话框。选择需要打开的图形文件，在右面的“预览”框中将显示出该图形的预览图像。默认情况下，打开的图形文件的格式为.dwg。

在 AutoCAD 中，可以以“打开”、“以只读方式打开”、“局部打开”和“以只读方式局部打开”4 种方式打开图形文件。当以“打开”、“局部打开”方式打开图形时，可以对打开的图形进行编辑，如果以“以只读方式打开”、“以只读方式局部打开”方式打开图形时，则无法对打开的图形进行编辑。

如果选择以“局部打开”、“以只读方式局部打开”打开图形，这时将打开“局部打开”对话框。可以在“要加载几何图形的视图”选项组中选择要打开的视图，在“要加载几何图形的图层”选项组中选择要打开的图层，然后单击“打开”按钮，即可在视图中打开选中图层上的对象。

3、保存图形文件

在 AutoCAD 中，可以使用多种方式将所绘图形以文件形式存入磁盘。例如，可以选择“文件”|“保

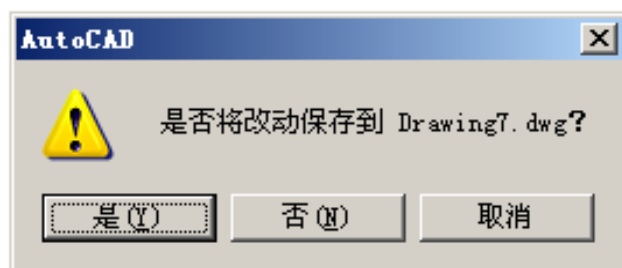
存”命令(QSAVE),或在“标准”工具栏中单击“保存”按钮,以当前使用的文件名保存图形;也可以选择“文件”|“另存为”命令(SAVEAS),将当前图形以新的名称保存。

在第一次保存创建的图形时,系统将打开“图形另存为”对话框。默认情况下,文件以“AutoCAD 2004 图形(*.dwg)”格式保存,也可以在“文件类型”下拉列表框中选择其他格式,如 AutoCAD 2000/LT2000 图形(*.dwg)、AutoCAD 图形标准(*.dws)等格式。

4、关闭图形文件

选择“文件”|“关闭”命令(CLOSE),或在绘图窗口中单击“关闭”按钮,可以关闭当前图形文件。如果当前图形没有存盘,系统将弹出 AutoCAD 警告对话框,询问是否保存文件。此时,单击“是(Y)”按钮或直接按 Enter 键,可以保存当前图形文件并将其关闭;单击“否(N)”按钮,可以关闭当前图形文件但不存盘;单击“取消”按钮,取消关闭当前图形文件操作,即不保存也不关闭。

如果当前所编辑的图形文件没有命名,那么单击“是(Y)”按钮后,AutoCAD 会打开“图形另存为”对话框,要求用户确定图形文件存放的位置和名称。



1.2.4 使用命令与系统变量

在 AutoCAD 中,菜单命令、工具按钮、命令和系统变量大都是相互对应的。可以选择某一菜单命令,或单击某个工具按钮,或在命令行中输入命令和系统变量来执行相应命令。可以说,命令是 AutoCAD 绘制与编辑图形的核心。

- ◆ 使用鼠标操作执行命令
- ◆ 使用命令行
- ◆ 使用透明命令
- ◆ 使用系统变量

1、使用鼠标操作执行命令

在绘图窗口,光标通常显示为“十”字线形式。当光标移至菜单选项、工具或对话框内时,它会变成一个箭头。无论光标是“十”字线形式还是箭头形式,当单击或者按动鼠标键时,都会执行相应的命令或动作。在 AutoCAD 中,鼠标键是按照下述规则定义的。

- ◆ 拾取键:通常指鼠标左键,用于指定屏幕上的点,也可以用来选择 Windows 对象、AutoCAD 对象、工具栏按钮和菜单命令等。
- ◆ 回车键:指鼠标右键,相当于 Enter 键,用于结束当前使用的命令,此时系统将根据当前绘图状态而弹出不同的快捷菜单。
- ◆ 弹出菜单:当使用 Shift 键和鼠标右键的组合时,系统将弹出一个快捷菜单,用于设置捕捉点的方法。对于 3 键鼠标,弹出按钮通常是鼠标的中间按钮。

2、使用命令行

在 AutoCAD 2007 中,默认情况下“命令行”是一个可固定的窗口,可以在当前命令行提示下输入命令、对象参数等内容。对大多数命令,“命令行”中可以显示执行完的两条命令提示(也叫命令历史),而对于一些输出命令,例如 TIME、LIST 命令,需要在放大的“命令行”或“AutoCAD 文本窗口”中才能完全显示。

在“命令行”窗口中右击,AutoCAD 将显示一个快捷菜单。通过它可以选择最近使用过的 6 个命

令、复制选定的文字或全部命令历史记录、粘贴文字，以及打开“选项”对话框。

在命令行中，还可以使用 BackSpace 或 Delete 键删除命令行中的文字；也可以选中命令历史，并执行“粘贴到命令行”命令，将其粘贴到命令行中。

3、使用透明命令

在 AutoCAD 中，透明命令是指在执行其他命令的过程中可以执行的命令。常使用的透明命令多为修改图形设置的命令、绘图辅助工具命令，例如 SNAP、GRID、ZOOM 等。

要以透明方式使用命令，应在输入命令之前输入单引号 (')。命令行中，透明命令的提示前有一个双折号 (>>)。完成透明命令后，将继续执行原命令。

4、使用系统变量

在 AutoCAD 中，系统变量用于控制某些功能和设计环境、命令的工作方式，它可以打开或关闭捕捉、栅格或正交等绘图模式，设置默认的填充图案，或存储当前图形和 AutoCAD 配置的有关信息。

系统变量通常是 6~10 个字符长的缩写名称。许多系统变量有简单的开关设置。例如 GRIDMODE 系统变量用来显示或关闭栅格，当在命令行的“输入 GRIDMODE 的新值 <1>:”提示下输入 0 时，可以关闭栅格显示；输入 1 时，可以打开栅格显示。有些系统变量则用来存储数值或文字，例如 DATE 系统变量用来存储当前日期。

可以在对话框中修改系统变量，也可以直接在命令行中修改系统变量。例如要使用 ISOLINES 系统变量修改曲面的线框密度，可在命令行提示下输入该系统变量名称并按 Enter 键，然后输入新的系统变量值并按 Enter 键即可，详细操作如下。

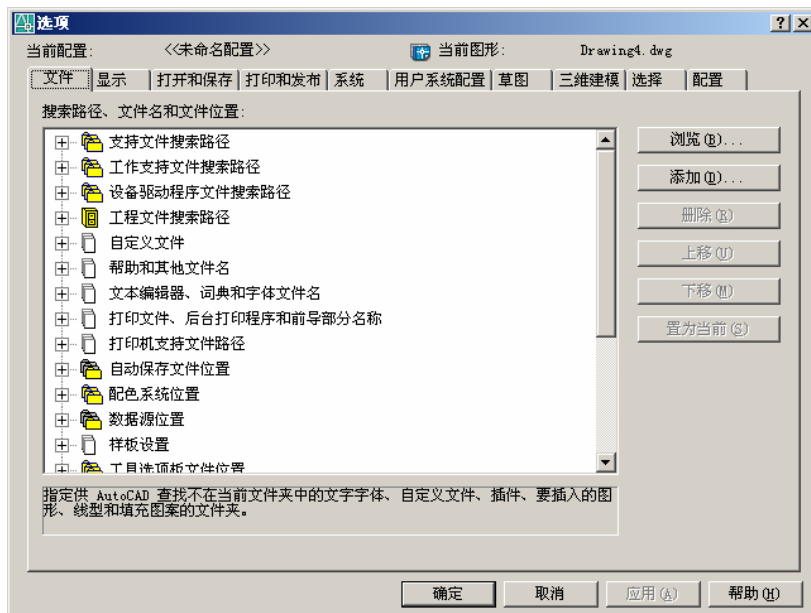
命令: ISOLINES (输入系统变量名称)

输入 ISOLINES 的新值 <4>: 32 (输入系统变量的新值)

1.2.5 设置参数选项

通常情况下，安装好 AutoCAD 2007 后就可以在其默认状态下绘制图形，但有时为了使用特殊的定点设备、打印机，或提高绘图效率，用户需要在绘制图形前先对系统参数进行必要的设置。

选择“工具”|“选项”命令(OPTIONS)，可打开“选项”对话框。在该对话框中包含“文件”、“显示”、“打开和保存”、“打印和发布”、“系统”、“用户系统配置”、“草图”、“三维建模”、“选择”和“配置”10 个选项卡。



1.2.6 设置图形单位

在 AutoCAD 中，用户可以采用 1:1 的比例因子绘图，因此，所有的直线、圆和其他对象都可以以真实大小来绘制。例如，如果一个零件长 200cm，那么它也可以按 200cm 的真实大小来绘制，在

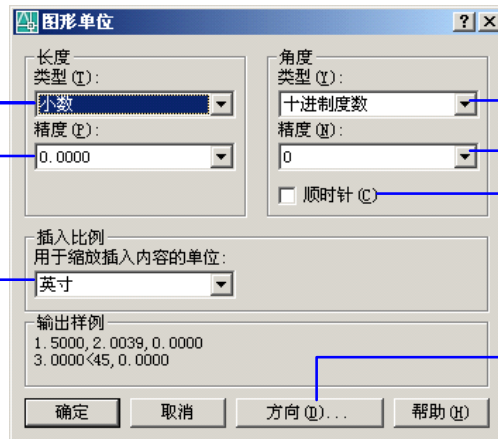
需要打印出图时，再将图形按图纸大小进行缩放。

在中文版 AutoCAD 2007 中，用户可以选择“格式”|“单位”命令，在打开的“图形单位”对话框中设置绘图时使用的长度单位、角度单位，以及单位的显示格式和精度等参数。

设置测量单位的当前类型。该值包括“建筑”、“小数”、“工程”、“分数”和“科学”

设置线性测量值显示的小数位数或分数大小

控制插入到当前图形中的块和图形的测量单位



设置当前角度格式

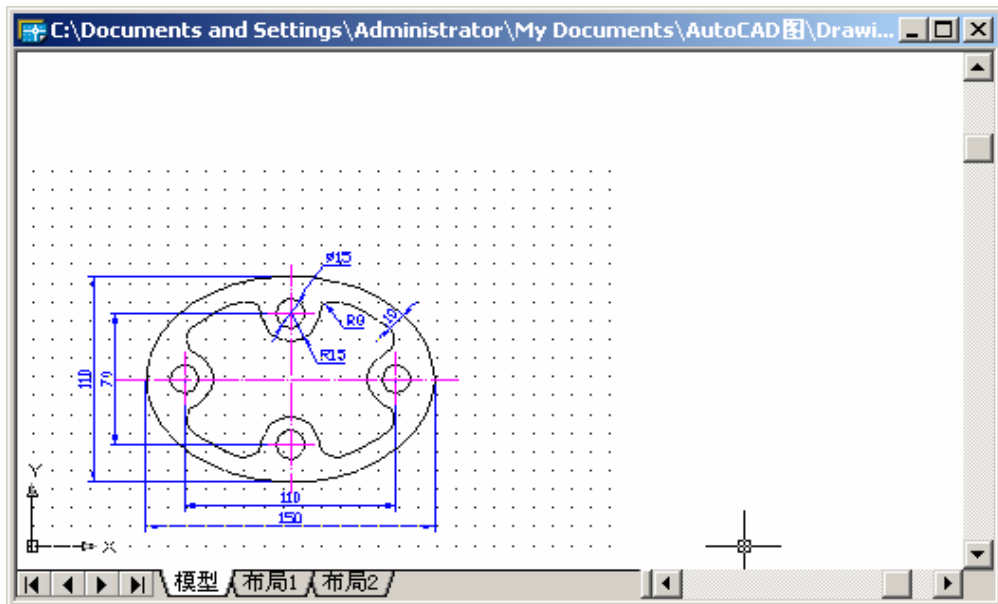
设置当前角度显示的精度

以顺时针方向计算正的角度值。默认的正角度方向是逆时针方向

单击该按钮将打开“方向控制”对话框，可以设置起始角度(0°)的方向

1.2.7 设置绘图图限

在中文版 AutoCAD 2007 中，用户不仅可以通过设置参数选项和图形单位来设置绘图环境，还可以设置绘图图限。使用 LIMITS 命令可以在模型空间中设置一个想象的矩形绘图区域，也称为图限。它确定的区域是可见栅格指示的区域，也是选择“视图”|“缩放”|“全部”命令时决定显示多大图形的一个参数。



第 02 章 绘制简单二维图形对象

在 AutoCAD 2007 中，使用“绘图”菜单中的命令，可以绘制点、直线、圆、圆弧和多边形等简单二维图形。二维图形对象是整个 AutoCAD 的绘图基础，因此要熟练地掌握它们的绘制方法和技巧。

2.1 教学目标

通过本章的学习，读者应掌握在 AutoCAD 2007 中绘制二维图形对象的基本方法，绘制点对象，直线、射线和构造线，矩形和正多边形，以及圆、圆弧、椭圆和椭圆弧对象的绘制方法。

2.2 教学重点与难点

- ◆ AutoCAD 2007 中绘制二维图形对象的基本方法
- ◆ 绘制点对象，直线、射线和构造线
- ◆ 绘制矩形和正多边形
- ◆ 绘制圆、圆弧、椭圆和椭圆弧对象

本章知识点

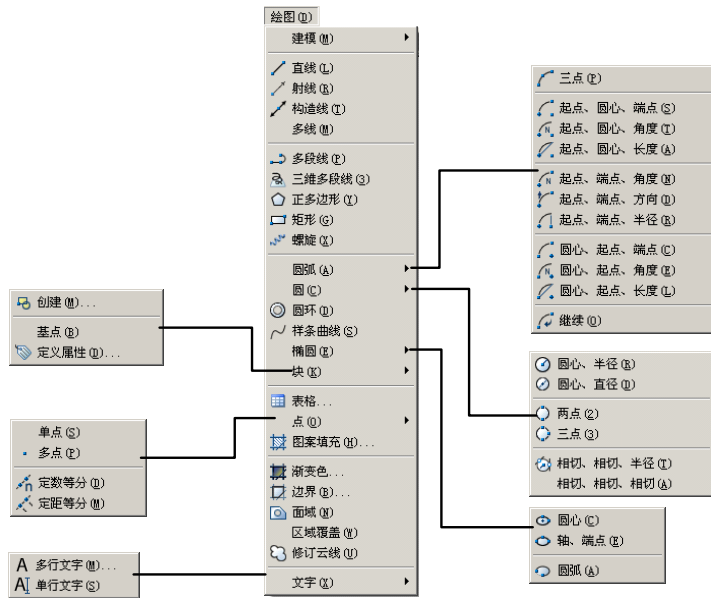
- ◆ 绘图方法
- ◆ 绘制点对象
- ◆ 绘制直线
- ◆ 绘制射线
- ◆ 绘制构造线
- ◆ 绘制矩形
- ◆ 绘制正多边形
- ◆ 绘制圆
- ◆ 绘制圆弧
- ◆ 绘制椭圆
- ◆ 绘制椭圆弧

2.2.1 绘图方法

- ◆ 绘图菜单
- ◆ 绘图工具栏
- ◆ 屏幕菜单
- ◆ 绘图命令

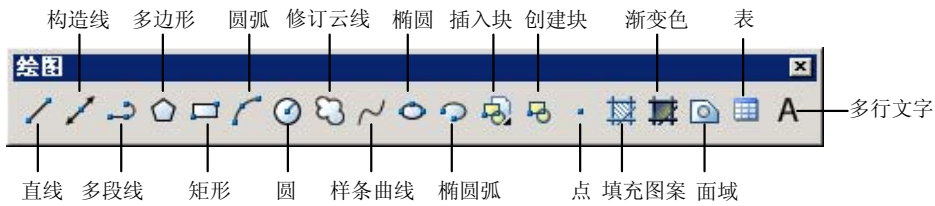
1、绘图菜单

绘图菜单是绘制图形最基本、最常用的方法，其中包含了 AutoCAD 2007 的大部分绘图命令。选择该菜单中的命令或子命令，可绘制出相应的二维图形。



2、绘图工具栏

“绘图”工具栏中的每个工具按钮都与“绘图”菜单中的绘图命令相对应，是图形化的绘图命令。



3、屏幕菜单

“屏幕菜单”是 AutoCAD 2007 的另一种菜单形式。选择其中的“工具 1”和“工具 2”子菜单，可以使用绘图相关工具。“工具 1”和“工具 2”子菜单中的每个命令分别与 AutoCAD 2007 的绘图命令相对应。默认情况下，系统不显示“屏幕菜单”，但可以通过选择“工具”|“选项”命令，打开“选项”对话框，在“显示”选项卡的“窗口元素”选项组中选“显示屏幕菜单”复选框将其显示。



4、绘图命令

使用绘图命令也可以绘制图形,在命令提示行中输入绘图命令,按 Enter 键,并根据命令行的提示信息进行绘图操作。这种方法快捷,准确性高,但要求掌握绘图命令及其选择项的具体用法。

AutoCAD 2007 在实际绘图时,采用命令行工作机制,以命令的方式实现用户与系统的信息交互,而前面介绍的 3 种绘图方法是为了方便操作而设置的,是 3 种不同的调用绘图命令的方式。

2.2.2 绘制点对象

在 AutoCAD 2007 中,点对象有单点、多点、定数等分和定距等分 4 种。

- ◆ 选择“绘图”|“点”|“单点”命令,可以在绘图窗口中一次指定一个点。
- ◆ 选择“绘图”|“点”|“多点”命令,可以在绘图窗口中一次指定多个点,最后可按 Esc 键结束。
- ◆ 选择“绘图”|“点”|“定数等分”命令,可以在指定的对象上绘制等分点或者在等分点处插入块。
- ◆ 选择“绘图”|“点”|“定距等分”命令,可以在指定的对象上按指定的长度绘制点或者插入块。

2.2.3 绘制直线

“直线”是各种绘图中最常用、最简单的一类图形对象,只要指定了起点和终点即可绘制一条直线。在 AutoCAD 中,可以用二维坐标(x,y)或三维坐标(x,y,z)来指定端点,也可以混合使用二维坐标和三维坐标。如果输入二维坐标,AutoCAD 将会用当前的高度作为 Z 轴坐标值,默认值为 0。

选择“绘图”|“直线”命令(LINE),或在“绘图”工具栏中单击“直线”按钮,可以绘制直线。

2.2.4 绘制射线

射线为一端固定,另一端无限延伸的直线。选择“绘图”|“射线”命令(RAY),指定射线的起点和通过点即可绘制一条射线。在 AutoCAD 中,射线主要用于绘制辅助线。

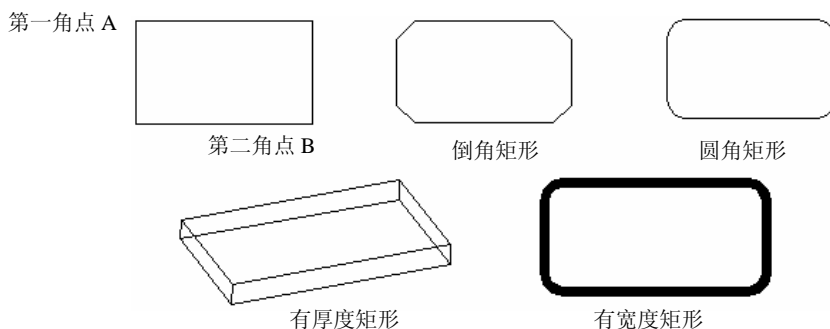
指定射线的起点后,可在“指定通过点:”提示下指定多个通过点,绘制以起点为端点的多条射线,直到按 Esc 键或 Enter 键退出为止。

2.2.5 绘制构造线

构造线为两端可以无限延伸的直线,没有起点和终点,可以放置在三维空间的任何地方,主要用于绘制辅助线。选择“绘图”|“构造线”命令(XLINE),或在“绘图”工具栏中单击“构造线”按钮,都可绘制构造线。在本章的上机实验中,将具体介绍它的用法。

2.2.6 绘制矩形

在 AutoCAD 中,可以使用“矩形”命令绘制矩形。选择“绘图”|“矩形”命令(RECTANGLE),或在“绘图”工具栏中单击“矩形”按钮,即可绘制出倒角矩形、圆角矩形、有厚度的矩形等多种矩形。

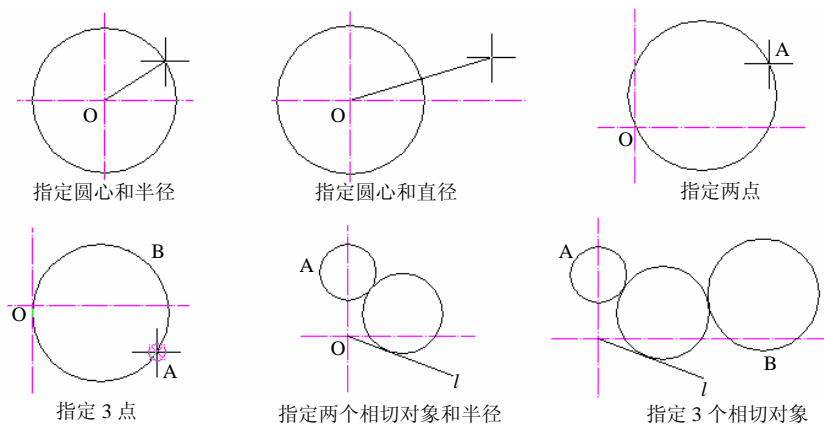


2.2.7 绘制正多边形

在 AutoCAD 中,可以使用“正多边形”命令绘制正多边形。选择“绘图”|“正多边形”命令(POLYGON),或在“绘图”工具栏中单击“正多边形”按钮,可以绘制边数为 3~1024 的正多边形。

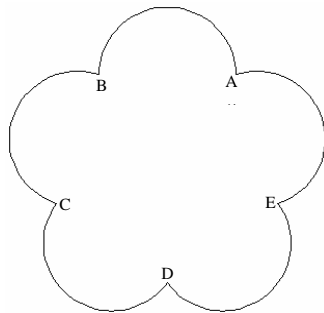
2.2.8 绘制圆

选择“绘图”|“圆”命令中的子命令,或单击“绘图”工具栏中的“圆”按钮即可绘制圆。在 AutoCAD 2007 中,可以使用 6 种方法绘制圆。



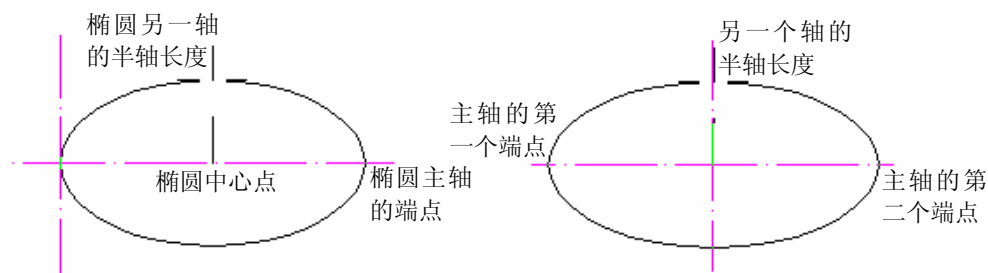
2.2.9 绘制圆弧

选择“绘图”|“圆弧”命令中的子命令，或单击“绘图”工具栏中的“圆弧”按钮，即可绘制圆弧



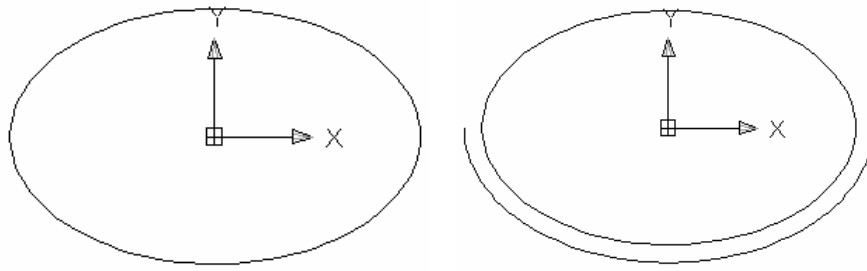
2.2.10 绘制椭圆

选择“绘图”|“椭圆”子菜单中的命令，或单击“绘图”工具栏中的“椭圆”按钮，即可绘制椭圆。可以选择“绘图”|“椭圆”|“中心点”命令，指定椭圆中心、一个轴的端点(主轴)以及另一个轴的半轴长度绘制椭圆；也可以选择“绘图”|“椭圆”|“轴、端点”命令，指定一个轴的两个端点(主轴)和另一个轴的半轴长度绘制椭圆。



2.2.11 绘制椭圆弧

在 AutoCAD 2007 中，椭圆弧的绘图命令和椭圆的绘图命令都是 ELLIPSE，但命令行的提示不同。选择“绘图”|“椭圆”|“圆弧”命令，或在“绘图”工具栏中单击“椭圆弧”按钮，都可绘制椭圆弧。



第 03 章 选择与夹点编辑二维图形对象

在 AutoCAD 中,单纯地使用绘图命令或绘图工具只能创建出一些基本图形对象,要绘制较为复杂的图形,就必须借助于图形编辑命令。在编辑图形之前,选择对象后,图形对象通常会显示夹点。夹点是一种集成的编辑模式,提供了一种方便快捷的编辑操作途径。例如,使用夹点可以对对象进行拉伸、移动、旋转、缩放及镜像等操作。

3.1 教学目标

通过本章的学习,读者应掌握选择图形对象的方法,并且掌握使用夹点编辑图形对象的方法,例如使用夹点可以对对象进行拉伸、移动、旋转、缩放及镜像等操作。

3.2 教学重点与难点

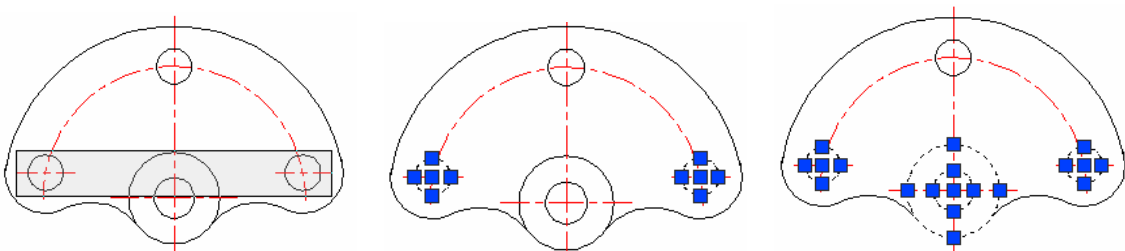
- ◆ 选择图形对象的方法
- ◆ 使用夹点编辑图形对象的方法

本章知识点

- ◆ 选择对象的方法
- ◆ 过滤选择
- ◆ 快速选择
- ◆ 使用编组
- ◆ 编辑对象的方法
- ◆ 使用夹点拉伸对象
- ◆ 使用夹点移动对象
- ◆ 使用夹点旋转对象
- ◆ 使用夹点缩放对象
- ◆ 使用夹点镜像对象

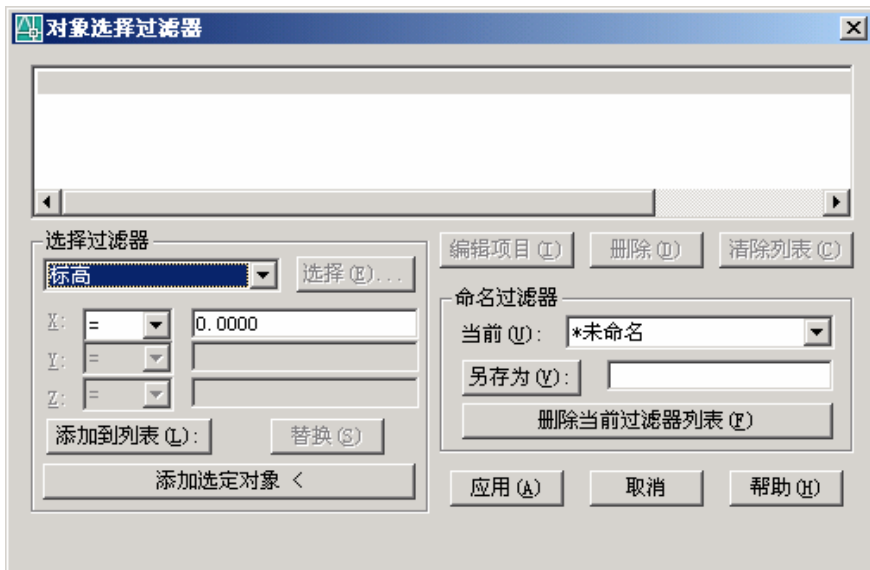
3.2.1 选择对象的方法

在对图形进行编辑操作之前,首先需要选择要编辑的对象。在 AutoCAD 中,选择对象的方法很多。例如,可以通过单击对象逐个拾取,也可利用矩形窗口或交叉窗口选择;可以选择最近创建的对象、前面的选择集或图形中的所有对象,也可以向选择集中添加对象或从中删除对象。AutoCAD 用虚线亮显所选的对象。



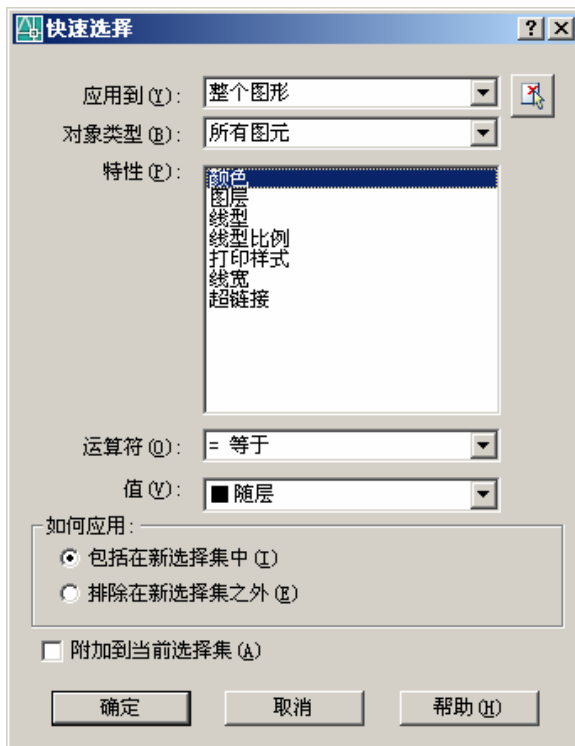
3.2.2 过滤选择

在 AutoCAD 2007 中,可以以对象的类型(如直线、圆及圆弧等)、图层、颜色、线型或线宽等特性作为条件,过滤选择符合设定条件的对象。在命令行中输入 FILTER 命令,打开“对象选择过滤器”对话框。需要注意此时必须考虑图形中对象的这些特性是否设置为随层。



3.2.3 快速选择

在 AutoCAD 中，当需要选择具有某些共同特性的对象时，可利用“快速选择”对话框，根据对象的图层、线型、颜色、图案填充等特性和类型，创建选择集。选择“工具”|“快速选择”命令，可打开“快速选择”对话框。



3.2.4 使用编组

在 AutoCAD 2007 中，可以将图形对象进行编组以创建一种选择集，使编辑对象变得更为灵活。

- ◆ 创建对象编组
- ◆ 修改编组

1、创建对象编组

编组是已命名的对象选择集，随图形一起保存。一个对象可以作为多个编组的成员。在命令行

提示下输入 GROUP，并按 Enter 键，可打开“对象编组”对话框。



2、修改编组

在“对象编组”对话框中，使用“修改编组”选项组中的选项可以修改对象编组中的单个成员或者对象编组本身。只有在“编组名”列表框中选择了—个对象编组后，该选项组中的按钮才可用。

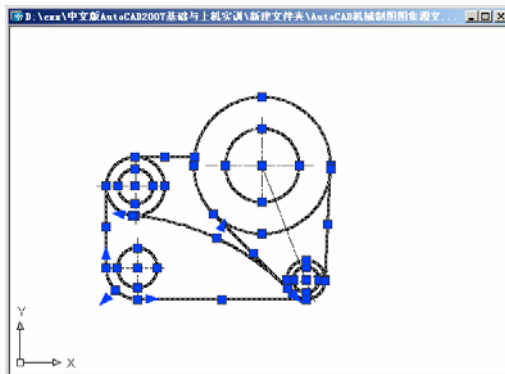
3.2.5 编辑对象的方法

在 AutoCAD 中，用户可以使用夹点对图形进行简单编辑，或综合使用“修改”菜单和“修改”工具栏中的多种编辑命令对图形进行较为复杂的编辑。

- ◆ 夹点
- ◆ 修改菜单
- ◆ 修改工具栏

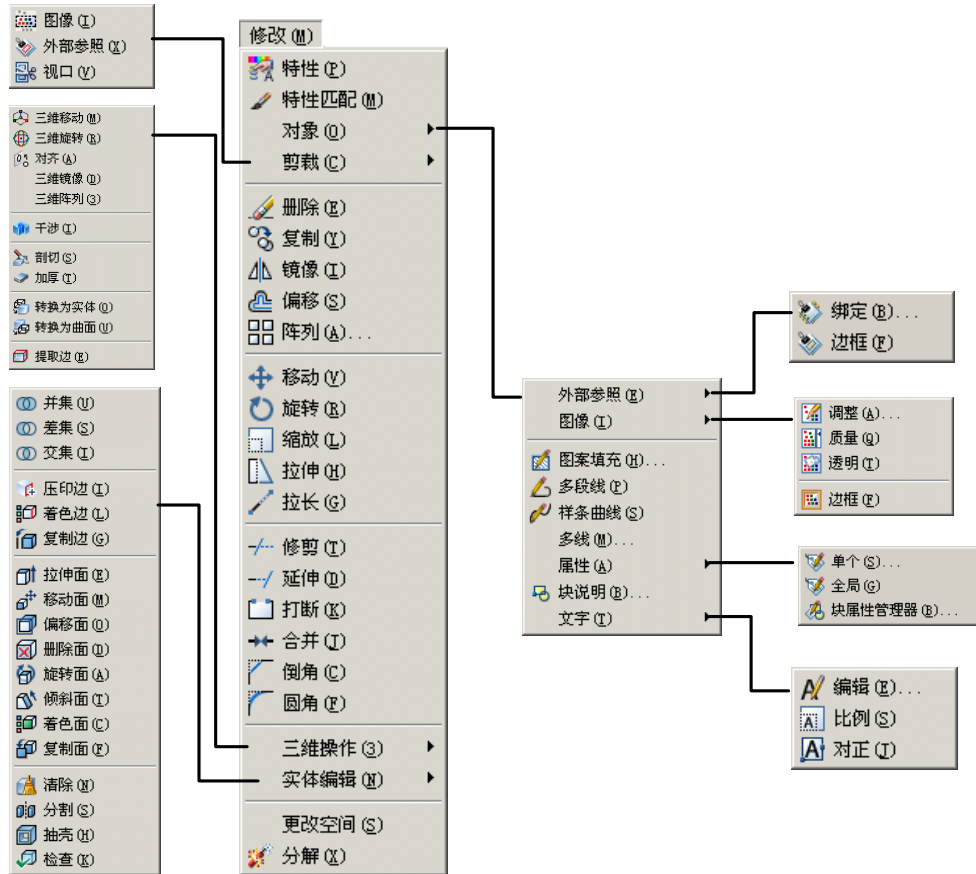
1、夹点

选择对象时，在对象上将显示出若干个小方框，这些小方框用来标记被选中对象的夹点，夹点就是对象上的控制点。



2、修改菜单

“修改”菜单用于编辑图形，创建复杂的图形对象。“修改”菜单中包含了 AutoCAD 2007 的大部分编辑命令，通过选择该菜单中的命令或子命令，可以完成对图形的所有编辑操作。



3、修改工具栏

“修改”工具栏的每个工具按钮都与“修改”菜单中相应的绘图命令相对应，单击即可执行相应的修改操作。



3.2.6 使用夹点拉伸对象

在 AutoCAD 中，夹点是一种集成的编辑模式，提供了一种方便快捷的编辑操作途径。在不执行任何命令的情况下选择对象，显示其夹点，然后单击其中一个夹点作为拉伸的基点，命令行将显示如下提示信息。

** 拉伸 **

指定拉伸点或 [基点(B)/复制(C)/放弃(U)/退出(X)]:

默认情况下，指定拉伸点(可以通过输入点的坐标或者直接用鼠标指针拾取点)后，AutoCAD 将把对象拉伸或移动到新的位置。因为对于某些夹点，移动时只能移动对象而不能拉伸对象，如文字、块、直线中点、圆心、椭圆中心和点对象上的夹点。

3.2.7 使用夹点移动对象

移动对象仅仅是位置上的平移，对象的方向和大小并不会改变。要精确地移动对象，可使用捕捉模式、坐标、夹点和对象捕捉模式。在夹点编辑模式下确定基点后，在命令行提示下输入 **MO** 进入移动模式，命令行将显示如下提示信息。

**** 移动 ****

指定移动点或 [基点(B)/复制(C)/放弃(U)/退出(X)]:

通过输入点的坐标或拾取点的方式来确定平移对象的目的点后，即可以基点为平移的起点，以目的点为终点将所选对象平移到新位置。

3.2.8 使用夹点旋转对象

在夹点编辑模式下，确定基点后，在命令行提示下输入 **RO** 进入旋转模式，命令行将显示如下提示信息。

**** 旋转 ****

指定旋转角度或 [基点(B)/复制(C)/放弃(U)/参照(R)/退出(X)]:

默认情况下，输入旋转的角度值后或通过拖动方式确定旋转角度后，即可将对象绕基点旋转指定的角度。也可以选择“参照”选项，以参照方式旋转对象，这与“旋转”命令中的“对照”选项功能相同。

3.2.9 使用夹点缩放对象

在夹点编辑模式下确定基点后，在命令行提示下输入 **SC** 进入缩放模式，命令行将显示如下提示信息。

**** 比例缩放 ****

指定比例因子或 [基点(B)/复制(C)/放弃(U)/参照(R)/退出(X)]:

默认情况下，当确定了缩放的比例因子后，AutoCAD 将相对于基点进行缩放对象操作。当比例因子大于 1 时放大对象；当比例因子大于 0 而小于 1 时缩小对象。

3.2.10 使用夹点镜像对象

与“镜像”命令的功能类似，镜像操作后将删除原对象。在夹点编辑模式下确定基点后，在命令行提示下输入 **MI** 进入镜像模式，命令行将显示如下提示信息。

**** 镜像 ****

指定第二点或 [基点(B)/复制(C)/放弃(U)/退出(X)]:

指定镜像线上的第 2 个点后，AutoCAD 将以基点作为镜像线上的第 1 点，新指定的点为镜像线上的第 2 个点，将对象进行镜像操作并删除原对象。

第 04 章 使用修改命令编辑对象

中文版 AutoCAD 2007 的“修改”菜单中包含了大部分编辑命令，通过选择该菜单中的命令或子命令，可以帮助用户合理地构造和组织图形，保证绘图的准确性，简化绘图操作。本章将详细介绍移动、旋转、对齐、复制、偏移、镜像、倒角、圆角和打断对象等命令的使用方法。

4.1 教学目标

通过本章的学习，读者应掌握删除、复制、镜像、移动、对齐、偏移、阵列、旋转、延伸、圆角、拉伸等命令编辑对象的方法，以及综合运用多种图形编辑命令绘制图形的方法。

4.2 教学重点与难点

- ◆ “修改”菜单子命令编辑图形
- ◆ 编辑对象特性

本章知识点

- ◆ 删除对象
- ◆ 复制对象
- ◆ 镜像对象
- ◆ 偏移对象
- ◆ 阵列对象
- ◆ 移动对象
- ◆ 旋转对象
- ◆ 对齐对象
- ◆ 修剪对象
- ◆ 延伸对象
- ◆ 缩放对象
- ◆ 拉伸对象
- ◆ 拉长对象
- ◆ 倒角对象
- ◆ 圆角对象
- ◆ 打断对象
- ◆ 合并对象
- ◆ 分解对象
- ◆ 编辑对象特性

4.2.1 删除对象

在 AutoCAD 2007 中，可以用“删除”命令，删除选中的对象。选择“修改”|“删除”命令(ERASE)，或在“修改”工具栏中单击“删除”按钮，都可以删除图形中选中的对象。

通常，当发出“删除”命令后，需要选择要删除的对象，然后按 Enter 键或 Space 键结束对象选择，同时删除已选择的对象。如果在“选项”对话框的“选择”选项卡中，选中“选择模式”选项组中的“先选择后执行”复选框，就可以先选择对象，然后单击“删除”按钮删除。

4.2.2 复制对象

在 AutoCAD 2007 中，可以使用“复制”命令，创建与原有对象相同的图形。选择“修改”|“复制”命令(COPY)，或单击“修改”工具栏中的“复制”按钮，即可复制已有对象的副本，并放置到指定的位置。执行该命令时，首先需要选择对象，然后指定位移的基点和位移矢量(相对于基点的方向和大小)。使用“复制”命令还可以同时创建多个副本。在“指定第二个点或[退出(E)/放弃(U)<退出>:”提示下，

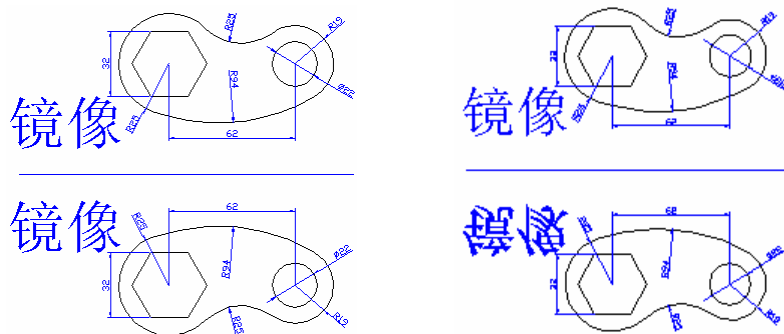
通过连续指定位移的第二点来创建该对象的其他副本，直到按 Enter 键结束。

4.2.3 镜像对象

在 AutoCAD 2007 中，可以使用“镜像”命令，将对象以镜像线对称复制。选择“修改”|“镜像”命令(MIRROR)，或在“修改”工具栏中单击“镜像”按钮即可。

执行该命令时，需要选择要镜像的对象，然后依次指定镜像线上的两个端点，命令行将显示“删除源对象吗？[是(Y)/否(N)] <N>:”提示信息。如果直接按 Enter 键，则镜像复制对象，并保留原来的对象；如果输入 Y，则在镜像复制对象的同时删除原对象。

在 AutoCAD 2007 中，使用系统变量 MIRRTEXT 可以控制文字对象的镜像方向。如果 MIRRTEXT 的值为 1，则文字对象完全镜像，镜像出来的文字变得不可读；如果 MIRRTEXT 的值为 0，则文字对象方向不镜像。



4.2.4 偏移对象

在 AutoCAD 2007 中，可以使用“偏移”命令，对指定的直线、圆弧、圆等对象作同心偏移复制。在实际应用中，常利用“偏移”命令的特性创建平行线或等距离分布图形。

选择“修改”|“偏移”命令(OFFSET)，或在“修改”工具栏中单击“偏移”按钮，执行“偏移”命令，其命令行显示如下提示：

指定偏移距离或 [通过(T)/删除(E)/图层(L)] <通过>:

默认情况下，需要指定偏移距离，再选择要偏移复制的对象，然后指定偏移方向，以复制出对象。

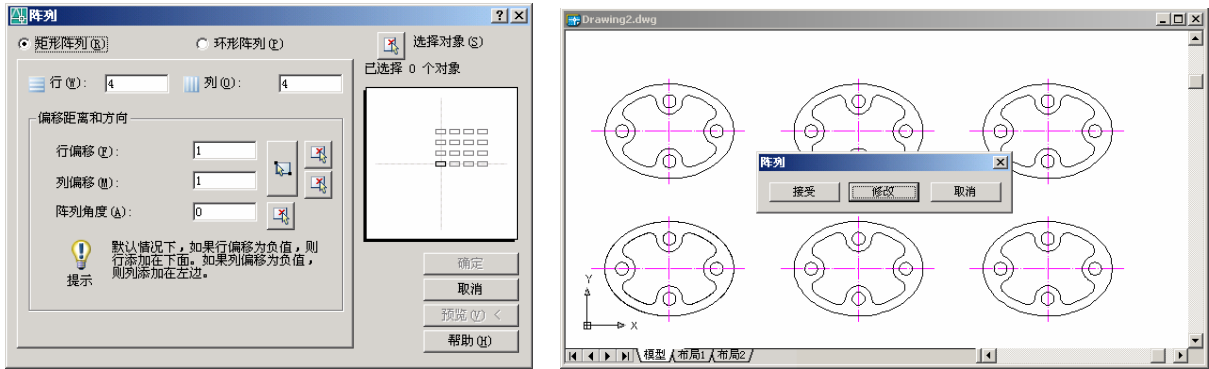
4.2.5 阵列对象

在 AutoCAD 2007 中，还可以通过“阵列”命令多重复制对象。选择“修改”|“阵列”命令(ARRAY)，或在“修改”工具栏中单击“阵列”按钮，都可以打开“阵列”对话框，可以在该对话框中设置以矩形阵列或者环形阵列方式多重复制对象。

- ◆ 矩形阵列复制
- ◆ 环形阵列复制

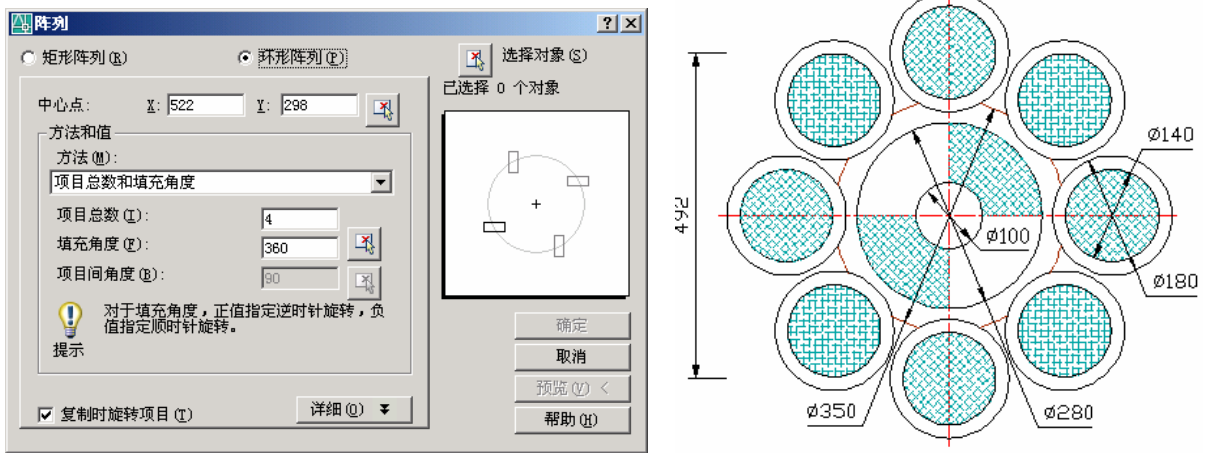
1、矩形阵列复制

在“阵列”对话框中，选择“矩形阵列”单选按钮，可以以矩形阵列方式复制对象。



2、环形阵列复制

在“阵列”对话框中，选择“环形阵列”单选按钮，可以以环形阵列方式复制图形。



4.2.6 移动对象

移动对象是指对象的重定位。选择“修改”|“移动”命令(MOVE)，或在“修改”工具栏中单击“移动”按钮，可以在指定方向上按指定距离移动对象，对象的位置发生了改变，但方向和大小不改变。

要移动对象，首先选择要移动的对象，然后指定位移的基点和位移矢量。在命令行的“指定基点或[位移]<位移>”提示下，如果单击或以键盘输入形式给出了基点坐标，命令行将显示“指定第二点或<使用第一个点作位移>”提示；如果按 Enter 键，那么所给出的基点坐标值就作为偏移量，即将该点作为原点(0,0)，然后将图形相对于该点移动由基点设定的偏移量。

4.2.7 旋转对象

选择“修改”|“旋转”命令(ROTATE)，或在“修改”工具栏中单击“修改”按钮，可以将对象绕基点旋转指定的角度。

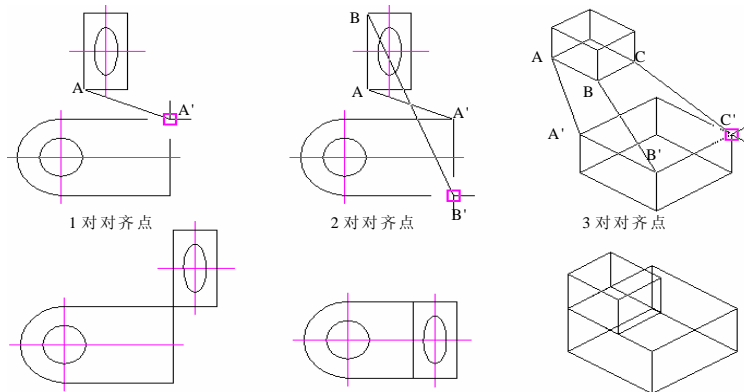
执行该命令后，从命令行显示的“UCS 当前的正角方向: ANGDIR=逆时针 ANGBASE=0”提示信息中，可以了解到当前的正角度方向(如逆时针方向)，零角度方向与 X 轴正方向的夹角(如 0°)。

选择要旋转的对象(可以依次选择多个对象)，并指定旋转的基点，命令行将显示“指定旋转角度或 [复制(C)参照(R)]<O>”提示信息。如果直接输入角度值，则可以将对象绕基点转动该角度，角度为正时逆时针旋转，角度为负时顺时针旋转；如果选择“参照(R)”选项，将以参照方式旋转对象，需要依次指定参照方向的角度值和相对于参照方向的角度值。

4.2.8 对齐对象

选择“修改”|“三维操作”|“对齐”命令(ALIGN)，可以使当前对象与其他对象对齐，它既适用于二维对象，也适用于三维对象。

在对齐二维对象时,可以指定 1 对或 2 对对齐点(源点和目标点),在对齐三维对象时,则需要指定 3 对对齐点。



4.2.9 修剪对象

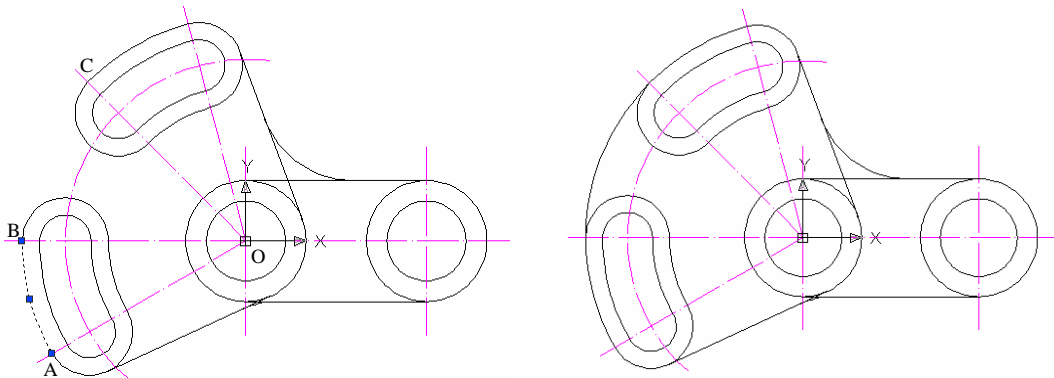
在 AutoCAD 2007 中,可以使用“修剪”命令缩短对象。选择“修改”|“修剪”命令(TRIM),或在“修改”工具栏中单击“修剪”按钮,可以以某一对象为剪切边修剪其他对象。

在 AutoCAD 2007 中,可以作为剪切边的对象有直线、圆弧、圆、椭圆或椭圆弧、多段线、样条曲线、构造线、射线以及文字等。剪切边也可以同时作为被剪边。默认情况下,选择要修剪的对象(即选择被剪边),系统将以剪切边为界,将被剪切对象上位于拾取点一侧的部分剪切掉。如果按下 Shift 键,同时选择与修剪边不相交的对象,修剪边将变为延伸边界,将选择的对象延伸至与修剪边界相交。

4.2.10 延伸对象

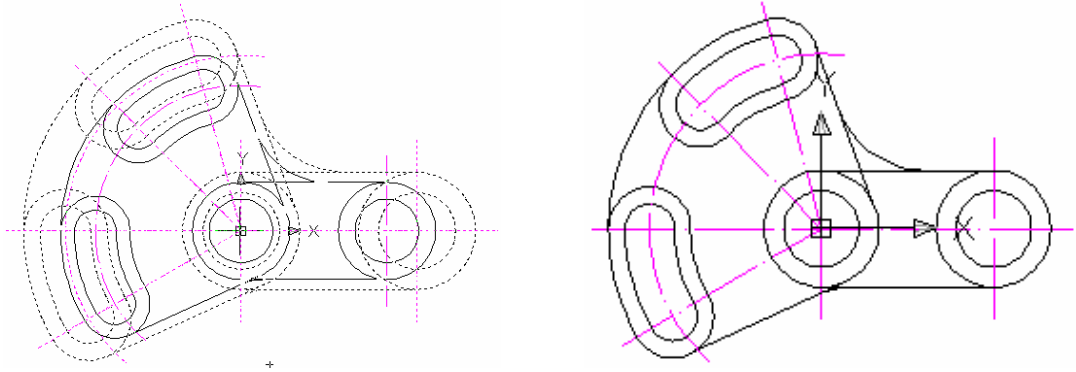
在 AutoCAD 2007 中,可以使用“延伸”命令拉长对象。选择“修改”|“延伸”命令(EXTEND),或在“修改”工具栏中单击“延伸”按钮,可以延长指定的对象与另一对象相交或外观相交。

延伸命令的使用方法和修剪命令的使用方法相似,不同之处在于:使用延伸命令时,如果在按下 Shift 键的同时选择对象,则执行修剪命令;使用修剪命令时,如果在按下 Shift 键的同时选择对象,则执行延伸命令。



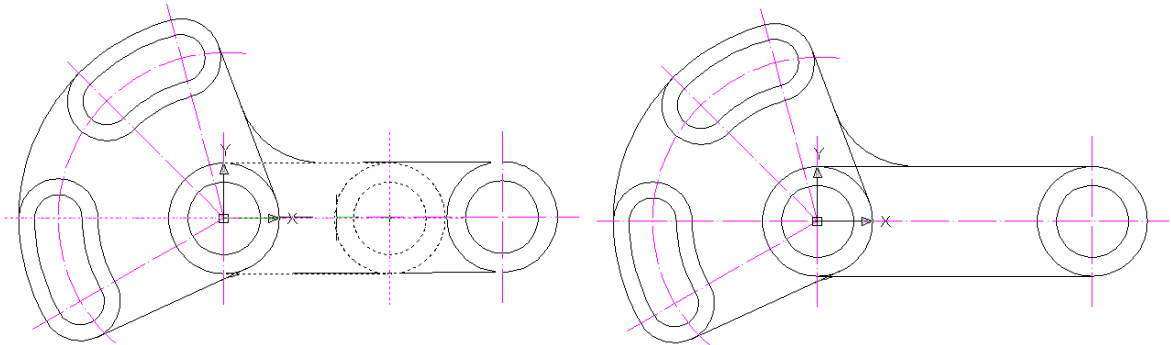
4.2.11 缩放对象

在 AutoCAD 2007 中,可以使用“缩放”命令按比例增大或缩小对象。选择“修改”|“缩放”命令(SCALE),或在“修改”工具栏中单击“缩放”按钮,可以将对象按指定的比例因子相对于基点进行尺寸缩放。先选择对象,然后指定基点,命令行将显示“指定比例因子或 [复制(C)/参照(R)]<1.0000>:”提示信息。如果直接指定缩放的比例因子,对象将根据该比例因子相对于基点缩放,当比例因子大于 0 而小于 1 时缩小对象,当比例因子大于 1 时放大对象;如果选择“参照(R)”选项,对象将按参照的方式缩放,需要依次输入参照长度的值和新的长度值,AutoCAD 根据参照长度与新长度的值自动计算比例因子(比例因子=新长度值/参照长度值),然后进行缩放。



4.2.12 拉伸对象

选择“修改”|“拉伸”命令(STRETCH)，或在“修改”工具栏中单击“拉伸”按钮，就可以移动或拉伸对象，操作方式根据图形对象在选择框中的位置决定。执行该命令时，可以使用“交叉窗口”方式或者“交叉多边形”方式选择对象，然后依次指定位移基点和位移矢量，将会移动全部位于选择窗口之内的对象，而拉伸(或压缩)与选择窗口边界相交的对象。

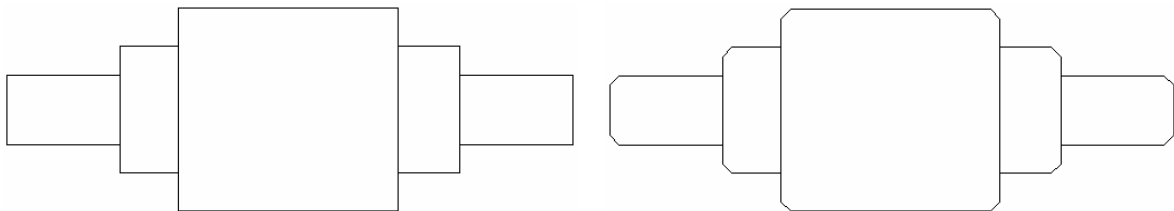


4.2.13 拉长对象

选择“修改”|“拉长”命令(LENGTHEN)，或在“修改”工具栏中单击“拉长”按钮，即可修改线段或者圆弧的长度。

4.2.14 倒角对象

在 AutoCAD 2007 中，可以使用“倒角”命令修改对象使其以平角相接。选择“修改”|“倒角”命令(CHAMFER)，或在“修改”工具栏中单击“倒角”按钮，即可为对象绘制倒角。



4.2.15 圆角对象

在 AutoCAD 2007 中，可以使用“圆角”命令修改对象使其以圆角相接。选择“修改”|“圆角”命令(FILLET)，或在“修改”工具栏中单击“圆角”按钮，即可对对象用圆弧修圆角。

修圆角的方法与修倒角的方法相似，在命令行提示中，选择“半径(R)”选项，即可设置圆角的半径大小

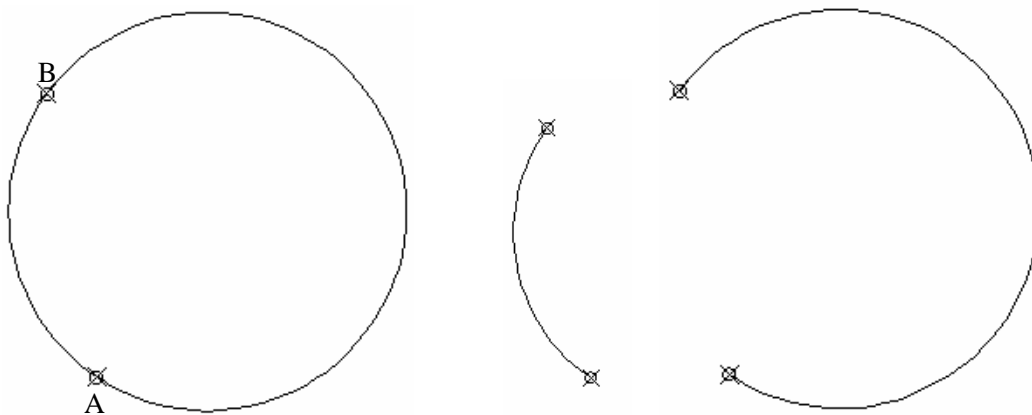
4.2.16 打断对象

在 AutoCAD 2007 中，使用“打断”命令可部分删除对象或把对象分解成两部分，还可以使用“打断于点”命令将对象在一点处断开成两个对象。

- ◆ 打断对象
- ◆ 打断于点

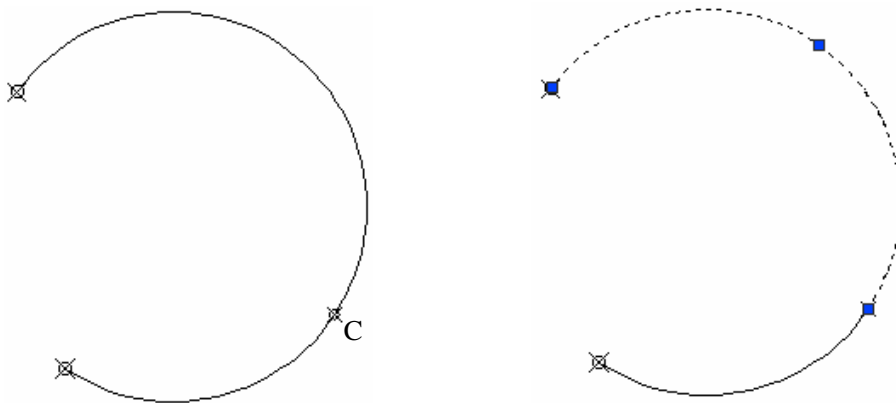
1、打断对象

选择“修改”|“打断”命令(BREAK)，或在“修改”工具栏中单击“打断”按钮，即可部分删除对象或把对象分解成两部分。执行该命令并选择需要打断的对象。



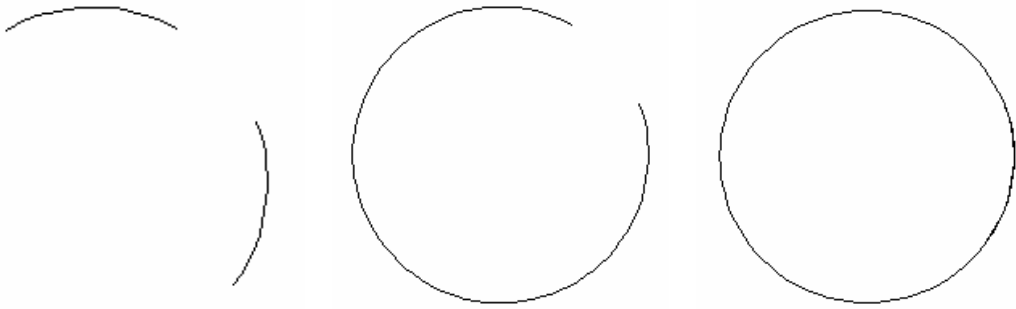
2、打断于点

在“修改”工具栏中单击“打断于点”按钮，可以将对象在一点处断开成两个对象，它是从“打断”命令中派生出来的。执行该命令时，需要选择要被打断的对象，然后指定打断点，即可从该点打断对象。



4.2.17 合并对象

如果需要连接某一连续图形上的两个部分，或者将某段圆弧闭合为整圆，可以选择“修改”|“合并”命令或在命令行输入 JOIN 命令，也可以单击“修改”工具栏上的“合并”按钮。



4.2.18 分解对象

对于矩形、块等由多个对象编组成的组合对象，如果需要对单个成员进行编辑，就需要先将它分解开。选择“修改”|“分解”命令(EXPLODE)，或在“修改”工具栏中单击“分解”按钮，选择需要分解的对象后按 Enter 键，即可分解图形并结束该命令。

4.2.19 编辑对象特性

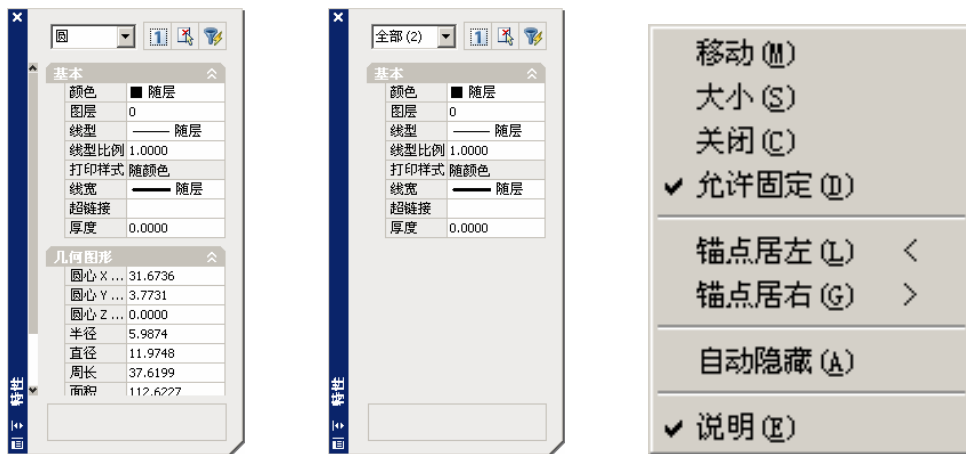
对象特性包含一般特性和几何特性，一般特性包括对象的颜色、线型、图层及线宽等，几何特性包括对象的尺寸和位置。可以直接在“特性”选项板中设置和修改对象的特性。

- ◆ 打开“特性”选项板
- ◆ “特性”选项板的功能

1、打开“特性”选项板

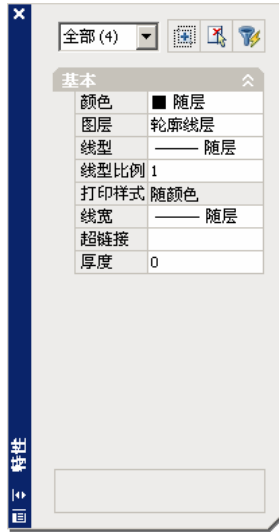
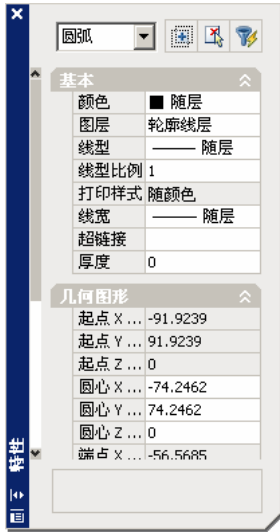
选择“修改”|“特性”命令，或选择“工具”|“特性”命令，也可以在“标准”工具栏中单击“特性”按钮，打开“特性”选项板。

“特性”选项板默认处于浮动状态。在“特性”选项板的标题栏上右击，将弹出一个快捷菜单。可通过该快捷菜单确定是否隐藏选项板、是否在选项板内显示特性的说明部分以及是否将选项板锁定在主窗口中。



2、“特性”选项板的功能

“特性”选项板中显示了当前选择集中对象的所有特性和特性值，当选中多个对象时，将显示它们的共有特性。可以通过它浏览、修改对象的特性，也可以通过它浏览、修改满足应用程序接口标准的第三方应用程序对象。



第 05 章 规划和管理图层

图层是用户组织和管理图形的强有力工具。在中文版 AutoCAD 2007 中,所有图形对象都具有图层、颜色、线型和线宽这 4 个基本属性。用户可以使用不同的图层、不同的颜色、不同的线型和线宽绘制不同的对象和元素,方便控制了对象的显示和编辑,从而提高绘制复杂图形的效率和准确性。

5.1 教学目标

通过本章的学习,读者应掌握新图层的创建方法,包括设置图层的颜色、线型和线宽;“图层特性管理器”对话框的使用方法,并能够设置图层特性、过滤图层和使用图层功能绘制图形。

5.2 教学重点与难点

- ◆ 新图层的创建方法
- ◆ “图层特性管理器”对话框的使用方法

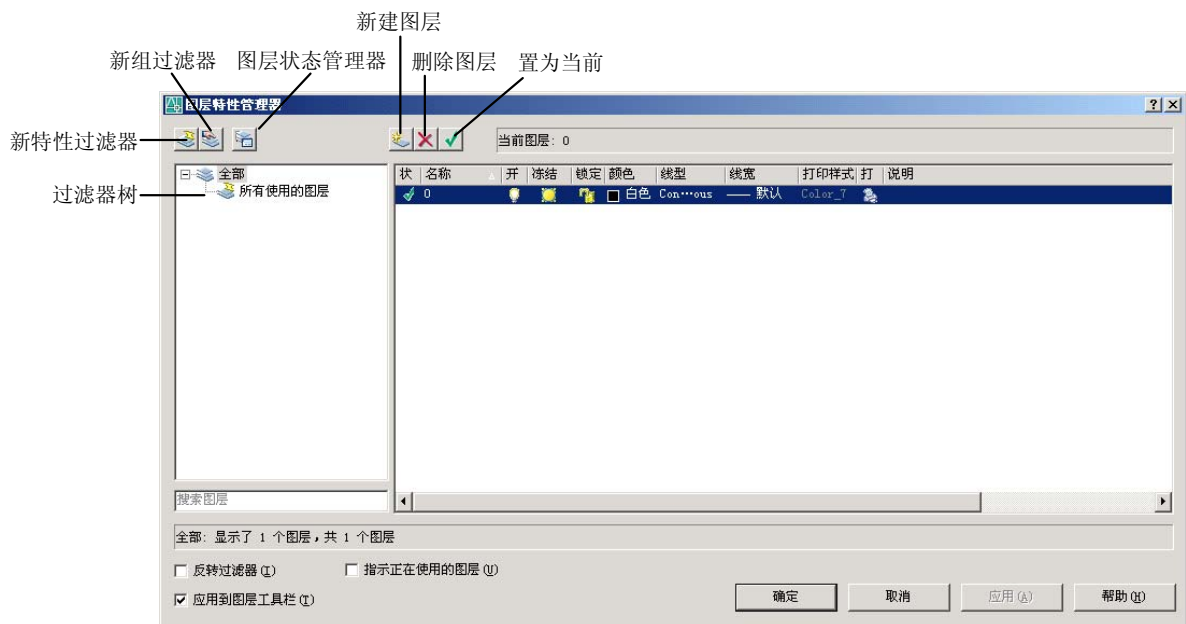
本章知识点

- ◆ “图层特性管理器”对话框的组成
- ◆ 创建新图层
- ◆ 设置图层颜色
- ◆ 使用与管理线型
- ◆ 设置图层线宽
- ◆ 管理图层

5.2.1 “图层特性管理器”对话框的组成

图层是 AutoCAD 提供的一个管理图形对象的工具,用户可以根据图层对图形几何对象、文字、标注等进行归类处理,使用图层来管理它们,不仅能使图形的各种信息清晰、有序,便于观察,而且也会给图形的编辑、修改和输出带来很大的方便。

AutoCAD 提供了图层特性管理器,利用该工具用户可以很方便地创建图层以及设置其基本属性。选择“格式”|“图层”命令,即可打开“图层特性管理器”对话框。



5.2.2 创建新图层

开始绘制新图形时，AutoCAD 将自动创建一个名为 0 的特殊图层。默认情况下，图层 0 将被指定使用 7 号颜色(白色或黑色，由背景色决定，本书中将背景色设置为白色，因此，图层颜色就是黑色)、Continuous 线型、“默认”线宽及 normal 打印样式，用户不能删除或重命名该图层 0。在绘图过程中，如果用户要使用更多的图层来组织图形，就需要先创建新图层。

在“图层特性管理器”对话框中单击“新建图层”按钮，可以创建一个名称为“图层 1”的新图层。默认情况下，新建图层与当前图层的状态、颜色、线性、线宽等设置相同。

当创建了图层后，图层的名称将显示在图层列表框中，如果要更改图层名称，可单击该图层名，然后输入一个新的图层名并按 Enter 键即可。

5.2.3 设置图层颜色

颜色在图形中具有非常重要的作用，可用来表示不同的组件、功能和区域。图层的颜色实际上是图层中图形对象的颜色。每个图层都拥有自己的颜色，对不同的图层可以设置相同的颜色，也可以设置不同的颜色，绘制复杂图形时就可以很容易区分图形的各部分。

新建图层后，要改变图层的颜色，可在“图层特性管理器”对话框中单击图层的“颜色”列对应的图标，打开“选择颜色”对话框。



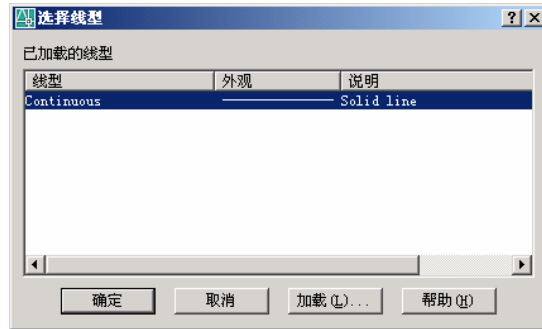
5.2.4 使用与管理线型

线型是指图形基本元素中线条的组成和显示方式，如虚线和实线等。在 AutoCAD 中既有简单线型，也有由一些特殊符号组成的复杂线型，以满足不同国家或行业标准的要求。

- ◆ 设置图层线型
- ◆ 加载线型
- ◆ 设置线型比例

1、设置图层线型

在绘制图形时要使用线型来区分图形元素，这就需要对线型进行设置。默认情况下，图层的线型为 Continuous。要改变线型，可在图层列表中单击“线型”列的 Continuous，打开“选择线型”对话框，在“已加载的线型”列表框中选择一种线型，然后单击“确定”按钮。



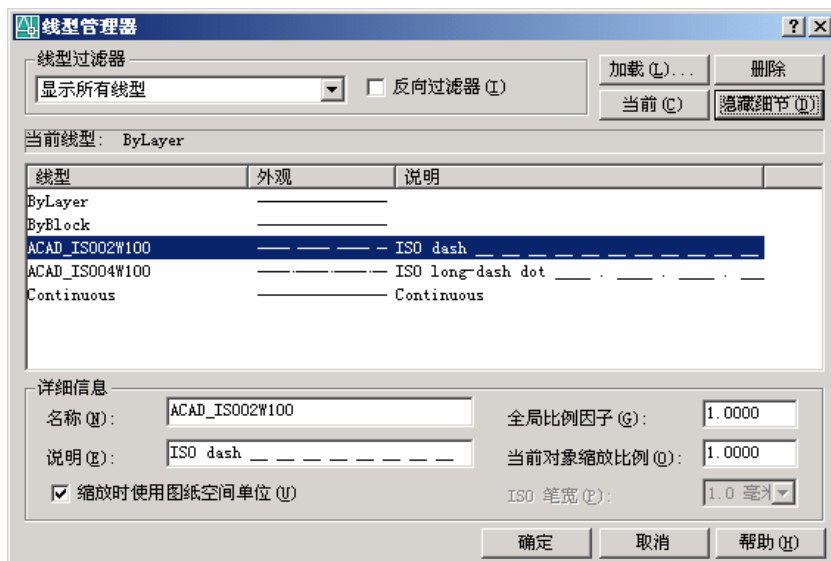
2、加载线型

默认情况下，在“选择线型”对话框的“已加载的线型”列表框中只有 Continuous 一种线型，如果要使用其他线型，必须将其添加到“已加载的线型”列表框中。可单击“加载”按钮打开“加载或重载线型”对话框，从当前线型库中选择需要加载的线型，然后单击“确定”按钮。



3、设置线型比例

选择“格式”|“线型”命令，打开“线性管理器”对话框，可设置图形中的线型比例，从而改变非连续线型的外观。



5.2.5 设置图层线宽

线宽设置就是改变线条的宽度。在 AutoCAD 中，使用不同宽度的线条表现对象的大小或类型，可以提高图形的表达能力和可读性。

要设置图层的线宽，可以在“图层特性管理器”对话框的“线宽”列中单击该图层对应的线宽“——默认”，打开“线宽”对话框，有 20 多种线宽可供选择。也可以选择“格式”|“线宽”命令，打开“线宽设置”对话框，通过调整线宽比例，使图形中的线宽显示得更宽或更窄。



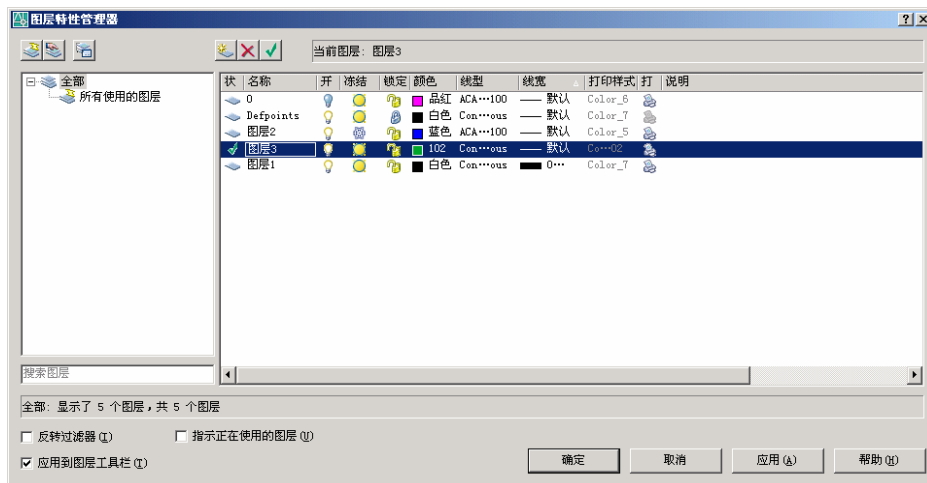
5.2.6 管理图层

在 AutoCAD 中，使用“图层特性管理器”对话框不仅可以创建图层，设置图层的颜色、线型和线宽，还可以对图层进行更多的设置与管理，如图层的切换、重命名、删除及图层的显示控制等。

- ◆ 设置图层特性
- ◆ 切换当前层
- ◆ 使用“图层过滤器特性”对话框过滤图层
- ◆ 使用“新组过滤器”过滤图层
- ◆ 保存与恢复图层状态
- ◆ 转换图层
- ◆ 改变对象所在图层
- ◆ 使用图层工具管理图层

1、设置图层特性

使用图层绘制图形时，新对象的各种特性将默认为随层，由当前图层的默认设置决定。也可以单独设置对象的特性，新设置的特性将覆盖原来随层的特性。在“图层特性管理器”对话框中，每个图层都包含状态、名称、打开/关闭、冻结/解冻、锁定/解锁、线型、颜色、线宽和打印样式等特性。



2、切换当前层

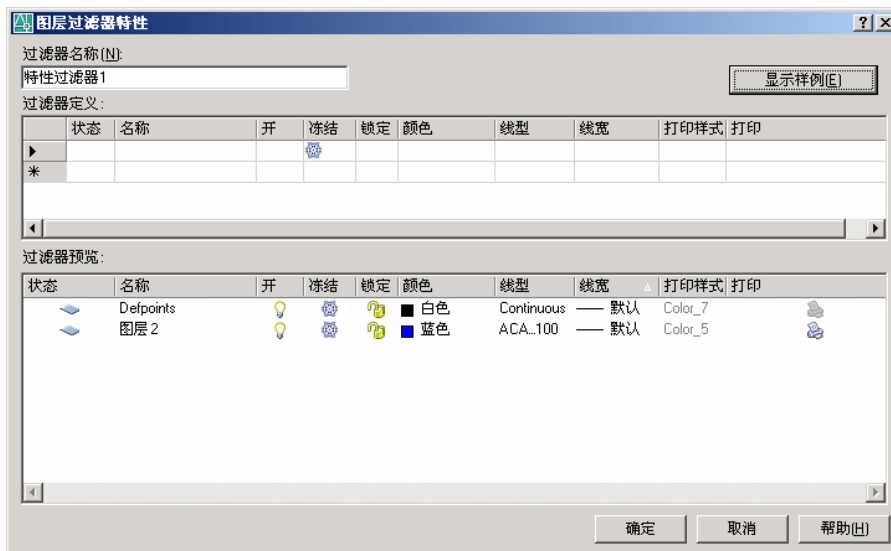
在“图层特性管理器”对话框的图层列表中，选择某一图层后，单击“当前图层”按钮，即可将该层设置为当前层。

在实际绘图时，为了便于操作，主要通过“图层”工具栏和“对象特性”工具栏来实现图层切换，这时只需选择要将其设置为当前层的图层名称即可。此外，“图层”工具栏和“对象特性”工具栏中的主要选项与“图层特性管理器”对话框中的内容相对应，因此也可以用来设置与管理图层特性。



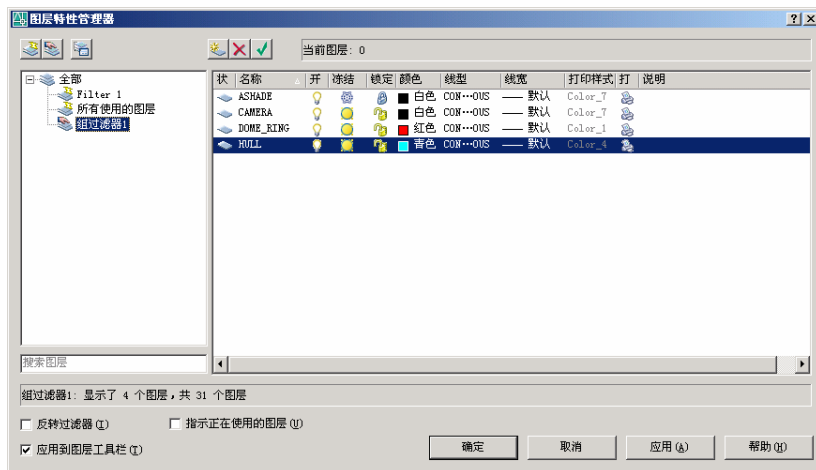
3、使用“图层过滤器特性”对话框过滤图层

在 AutoCAD 中，图层过滤功能大大简化了在图层方面的操作。图形中包含大量图层时，在“图层特性管理器”对话框中单击“新特性过滤器”按钮，可以使用打开的“图层过滤器特性”对话框来命名图层过滤器。



4、使用“新组过滤器”过滤图层

在 AutoCAD 2007 中，还可以通过“新组过滤器”过滤图层。可在“图层特性管理器”对话框中单击“新组过滤器”按钮，并在对话框左侧过滤器树列表中添加一个“组过滤器 1”(也可以根据需要命名组过滤器)。在过滤器树中单击“所有使用的图层”节点或其他过滤器，显示对应的图层信息，然后将需要分组过滤的图层拖动到创建的“组过滤器 1”上即可。

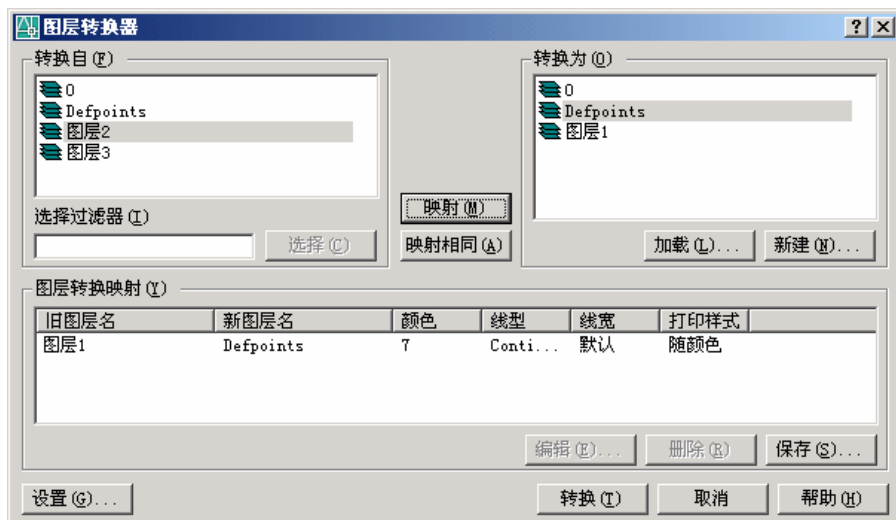


5、保存与恢复图层状态

图层设置包括图层状态和图层特性。图层状态包括图层是否打开、冻结、锁定、打印和在新视口中自动冻结。图层特性包括颜色、线型、线宽和打印样式。可以选择要保存的图层状态和图层特性。例如，可以选择只保存图形中图层的“冻结/解冻”设置，忽略所有其他设置。恢复图层状态时，除了每个图层的冻结或解冻设置以外，其他设置仍保持当前设置。在 AutoCAD 2007 中，可以使用“图层状态管理器”对话框来管理所有图层的状态。

6、转换图层

使用“图层转换器”可以转换图层，实现图形的标准化和规范化。“图层转换器”能够转换当前图形中的图层，使之与其他图形的图层结构或 CAD 标准文件相匹配。例如，如果打开一个与本公司图层结构不一致的图形时，可以使用“图层转换器”转换图层名称和属性，以符合本公司的图形标准。

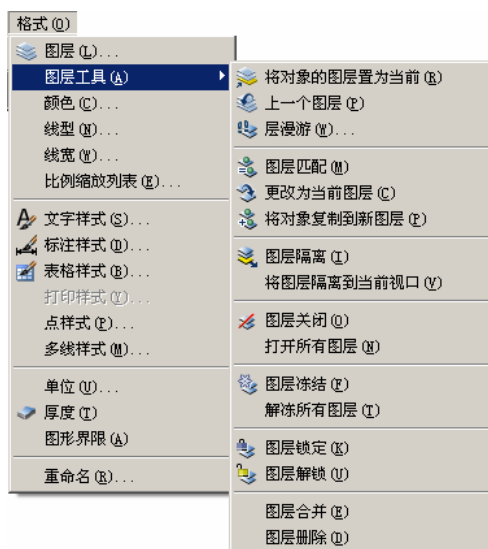


7、改变对象所在图层

在实际绘图中，如果绘制完某一图形元素后，发现该元素并没有绘制在预先设置的图层上，可选中该图形元素，并在“对象特性”工具栏的图层控制下拉列表框中选择预设层名，然后按下 Esc 键来改变对象所在图层。

8、使用图层工具管理图层

在 AutoCAD 2007 中新增了图层管理工具，利用该功能用户可以更加方便地管理图层。选择“格式”“图层工具”命令中的子命令，就可以通过图层工具来管理图层。



第 06 章 控制图层显示

在中文版 AutoCAD 2007 中, 用户可以使用多种方法来观察绘图窗口中图形效果, 如使用“视图”菜单中的子命令、“视图”工具栏中的工具按钮、以及视口、鸟瞰视图等。通过这些方式可以灵活观察图形的整体效果或局部细节。

6.1 教学目标

通过本章的学习, 读者应掌握利用缩放、平移功能、平铺视口和分割与合并视口控制图形的显示, 创建和恢复命名视图以及使用鸟瞰视图观测和更新图形显示效果。

6.2 教学重点与难点

- ◆ 缩放、平移功能、平铺视口和分割与合并视口控制图形的显示
- ◆ 创建和恢复命名视图
- ◆ 使用鸟瞰视图观测和更新图形显示效果

本章知识点

- ◆ 重画与重生成图形
- ◆ 缩放视图
- ◆ 平移视图
- ◆ 使用命名视图
- ◆ 使用鸟瞰视图
- ◆ 使用平铺视口
- ◆ 控制可见元素的显示

6.2.1 重画与重生成图形

在绘图和编辑过程中, 屏幕上常常留下对象的拾取标记, 这些临时标记并不是图形中的对象, 有时会使当前图形画面显得混乱, 这时就可以使用 AutoCAD 的重画与重生成图形功能清除这些临时标记。

- ◆ 重画图形
- ◆ 重生成图形

1、重画图形

在 AutoCAD 中, 使用“重画”命令, 系统将在显示内存中更新屏幕, 消除临时标记。使用重画命令(REDRAW), 可以更新用户使用的当前视区。

2、重生成图形

重生成与重画在本质上是不同的, 利用“重生成”命令可重生成屏幕, 此时系统从磁盘中调用当前图形的数据, 比“重画”命令执行速度慢, 更新屏幕花费时间较长。在 AutoCAD 中, 某些操作只有在使用“重生成”命令后才生效, 如改变点的格式。如果一直使用某个命令修改编辑图形, 但该图形似乎看不出发生什么变化, 此时可使用“重生成”命令更新屏幕显示。

“重生成”命令有以下两种形式: 选择“视图”|“重生成”命令(REGEN)可以更新当前视区; 选择“视图”|“全部重生成”命令(REGENALL), 可以同时更新多重视口

6.2.2 缩放视图

按一定比例、观察位置和角度显示的图形称为视图。在 AutoCAD 中, 可以通过缩放视图来观察图形对象。缩放视图可以增加或减少图形对象的屏幕显示尺寸, 但对象的真实尺寸保持不变。通过改变显示区域和图形对象的大小更准确、更详细地绘图。

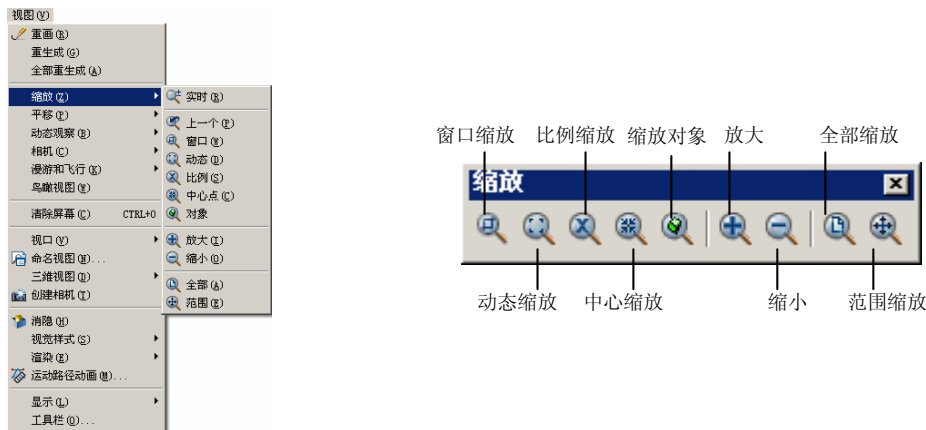
- ◆ “缩放”菜单和“缩放”工具栏
- ◆ 实时缩放视图

- ◆ 窗口缩放视图
- ◆ 动态缩放视图
- ◆ 设置视图中心点

1、“缩放”菜单和“缩放”工具栏

在 AutoCAD 2007 中, 选择“视图”|“缩放”命令(ZOOM)中的子命令或使用“缩放”工具栏, 可以缩放视图。

通常, 在绘制图形的局部细节时, 需要使用缩放工具放大该绘图区域, 当绘制完成后, 再使用缩放工具缩小图形来观察图形的整体效果。常用的缩放命令或工具有“实时”、“窗口”、“动态”和“中心点”。



2、实时缩放视图

选择“视图”|“缩放”|“实时”命令, 或在“标准”工具栏中单击“实时缩放”按钮, 进入实时缩放模式, 此时鼠标指针呈形状。此时向上拖动光标可放大整个图形; 向下拖动光标可缩小整个图形; 释放鼠标后停止缩放。

3、窗口缩放视图

选择“视图”|“缩放”|“窗口”命令, 可以在屏幕上拾取两个对角点以确定一个矩形窗口, 之后系统将矩形范围内的图形放大至整个屏幕。

在使用窗口缩放时, 如果系统变量 **REGENAUTO** 设置为关闭状态, 则与当前显示设置的界线相比, 拾取区域显得过小。系统提示将重新生成图形, 并询问是否继续下去, 此时应回答 No, 并重新选择较大的窗口区域。

4、动态缩放视图

选择“视图”|“缩放”|“动态”命令, 可以动态缩放视图。当进入动态缩放模式时, 在屏幕中将显示一个带“×”的矩形方框。单击鼠标左键, 此时选择窗口中心的“×”消失, 显示一个位于右边框的方向箭头, 拖动鼠标可改变选择窗口的大小, 以确定选择区域大小, 最后按下 **Enter** 键, 即可缩放图形。

5、设置视图中心点

选择“视图”|“缩放”|“中心点”命令, 在图形中指定一点, 然后指定一个缩放比例因子或者指定高度值来显示一个新视图, 而选择的点将作为该新视图的中心点。如果输入的数值比默认值小, 则会增大图像。如果输入的数值比默认值大, 则会缩小图像。

要指定相对的显示比例, 可输入带 x 的比例因子数值。例如, 输入 2x 将显示比当前视图大两倍的视图。如果正在使用浮动视口, 则可以输入 xp 来相对于图纸空间进行比例缩放。

6.2.3 平移视图

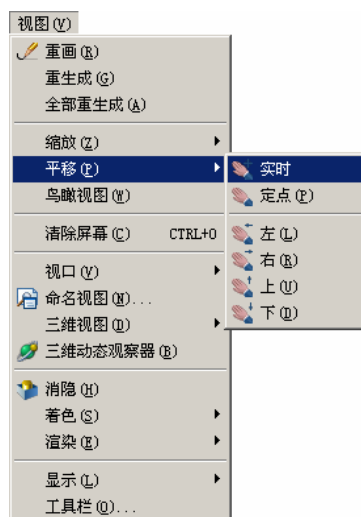
使用平移视图命令, 可以重新定位图形, 以便看清图形的其他部分。此时不会改变图形中对象的位置或比例, 只改变视图。

- ◆ “平移”菜单
- ◆ 实时平移
- ◆ 定点平移

1、“平移”菜单

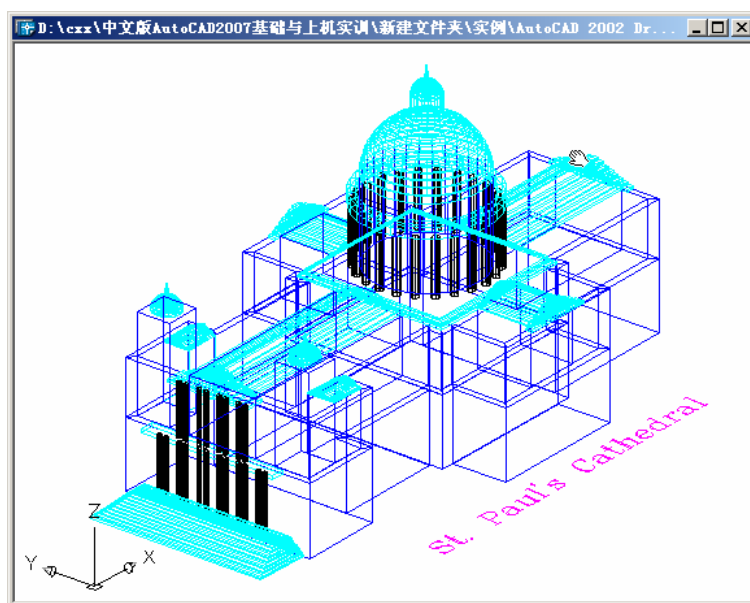
选择“视图”|“平移”命令中的子命令，单击“标准”工具栏中的“实时平移”按钮，或在命令行直接输入 PAN 命令，都可以平移视图。

使用平移命令平移视图时，视图的显示比例不变。除了可以上、下、左、右平移视图外，还可以使用“实时”和“定点”命令平移视图



2、实时平移

选择“视图”|“平移”|“实时”命令，此时光标指针变成一只小手，按住鼠标左键拖动，窗口内的图形就可按光标移动的方向移动。释放鼠标，可返回到平移等待状态。按 Esc 键或 Enter 键退出实时平移模式。



3、定点平移

选择“视图”|“平移”|“定点”命令，可以通过指定基点和位移值来平移视图。

在 AutoCAD 中，“平移”功能通常又称为摇镜，它相当于将一个镜头对准视图，当镜头移动时，视口中的图形也跟着移动。

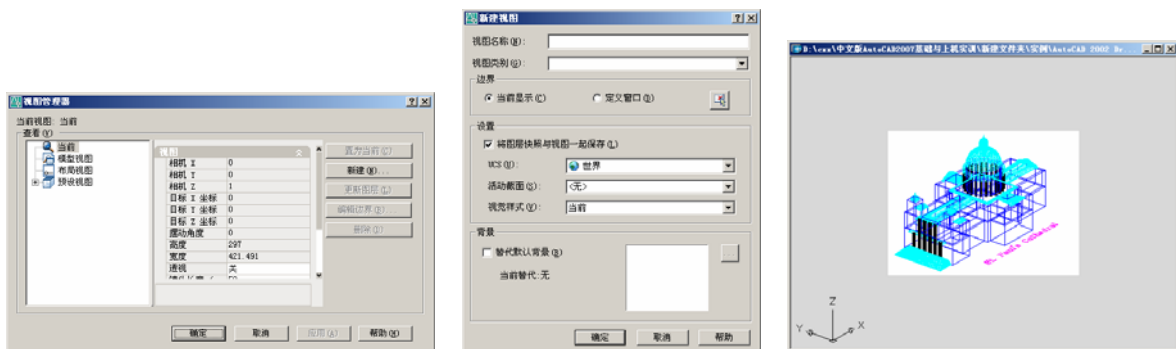
6.2.4 使用命名视图

用户可以在一张工程图纸上创建多个视图。当要观看、修改图纸上的某一部分视图时，将该视图恢复出来即可。

- ◆ 命名视图
- ◆ 恢复命名视图

1、命名视图

选择“视图”|“命名视图”命令(VIEW)，或在“视图”工具栏中单击“命名视图”按钮，打开“视图管理器”对话框。在该对话框中，用户可以创建、设置、重命名以及删除命名视图。其中，“当前视图”选项后显示了当前视图的名称；“查看”选项组的列表框中列出了已命名的视图和可作为当前视图的类别。



2、恢复命名视图

在 AutoCAD 中，可以一次命名多个视图，当需要重新使用一个已命名视图时，只需将该视图恢复到当前视口即可。如果绘图窗口中包含多个视口，用户也可以将视图恢复到活动视口中，或将不同的视图恢复到不同的视口中，以同时显示模型的多个视图。

恢复视图时可以恢复视口的中点、查看方向、缩放比例因子和透视图(镜头长度)等设置，如果在命名视图时将当前的 UCS 随视图一起保存起来，当恢复视图时也可以恢复 UCS。

6.2.5 使用鸟瞰视图

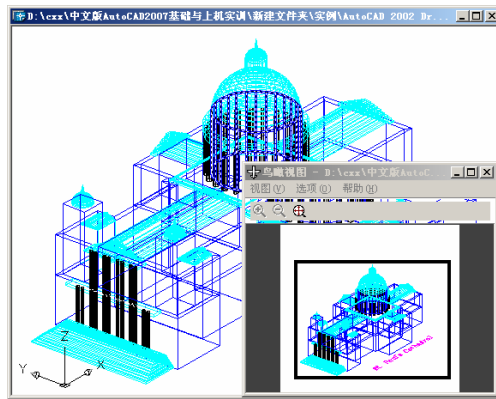
“鸟瞰视图”属于定位工具，它提供了一种可视化平移和缩放视图的方法。可以在另外一个独立的窗口中显示整个图形视图以便快速移动到目的区域。在绘图时，如果鸟瞰视图保持打开状态，则可以直接缩放和平移，无需选择菜单选项或输入命令。

- ◆ 使用鸟瞰视图观察图形
- ◆ 改变鸟瞰视图中图像大小
- ◆ 改变鸟瞰视图的更新状态

1、使用鸟瞰视图观察图形

选择“视图”|“鸟瞰视图”命令(DSVIEWER)，打开鸟瞰视图。可以使用其中的矩形框来设置图形观察范围。例如，要放大图形，可缩小矩形框；要缩小图形，可放大矩形框。

使用鸟瞰视图观察图形的方法与使用动态视图缩放图形的方法相似，但使用鸟瞰视图观察图形是在一个独立的窗口中进行的，其结果反映在绘图窗口的当前视口中。



2、改变鸟瞰视图中图像大小

在鸟瞰视图中，可使用“视图”菜单中的命令或单击工具栏中的相应工具按钮，显示整个图形或递增调整图像大小来改变鸟瞰视图中图像的大小，但这些改变并不会影响到绘图区域中的视图。

3、改变鸟瞰视图的更新状态

默认情况下，AutoCAD 自动更新鸟瞰视图窗口以反映在图形中所作的修改。当绘制复杂的图形时，关闭动态更新功能可以提高程序性能。

在“鸟瞰视图”窗口中，使用“选项”菜单中的命令，可以改变鸟瞰视图的更新状态。

6.2.6 使用平铺视口

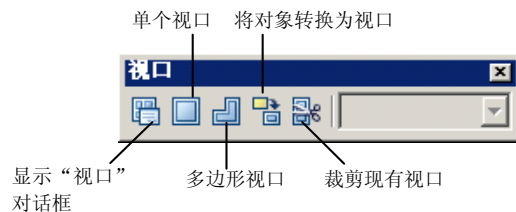
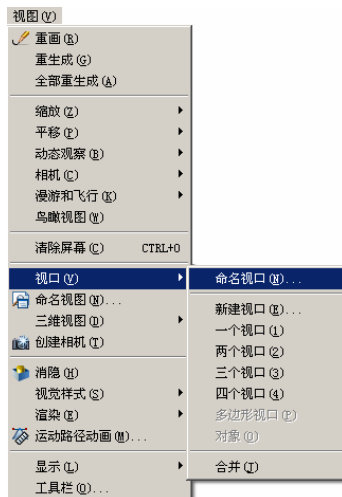
在绘图时，为了方便编辑，常常需要将图形的局部进行放大，以显示细节。当需要观察图形的整体效果时，仅使用单一的绘图视口已无法满足需要了。此时，可使用 AutoCAD 的平铺视口功能，将绘图窗口划分为若干视口。

- ◆ 平铺视口的特点
- ◆ 创建平铺视口
- ◆ 分割与合并视口

1、平铺视口的特点

平铺视口是指把绘图窗口分成多个矩形区域，从而创建多个不同的绘图区域，其中每一个区域都可用来查看图形的不同部分。在 AutoCAD 中，可以同时打开多达 32 000 个视口，屏幕上还可保留菜单栏和命令提示窗口。

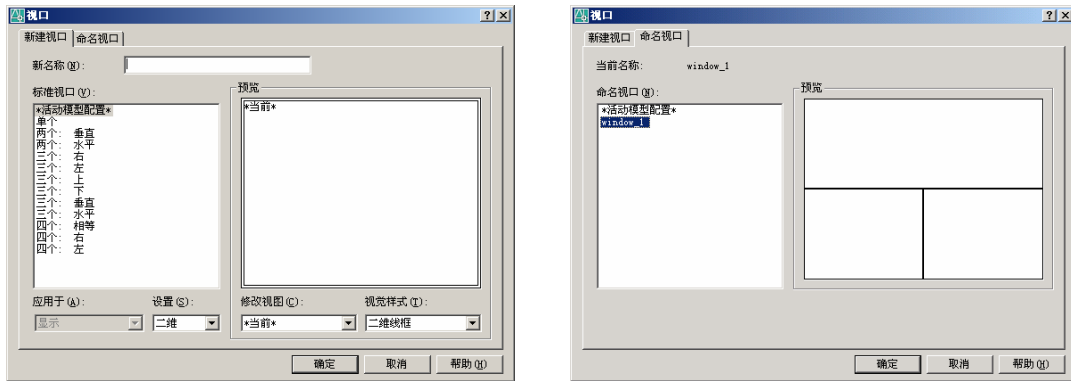
在 AutoCAD 2007 中，使用“视图”|“视口”子菜单中的命令或“视口”工具栏，可以在模型空间创建和管理平铺视口。



2、创建平铺视口

选择“视图”|“视口”|“新建视口”命令(VPOINTS)，或在“视口”工具栏中单击“显示视口对话框”按钮，打开“视口”对话框。使用“新建视口”选项卡可以显示标准视口配置列表和创建并设置新平铺视口。

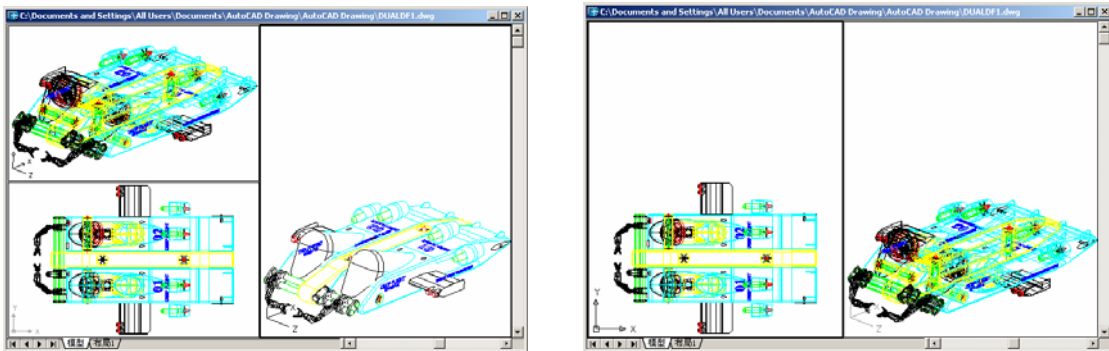
例如，在创建多个平铺视口时，需要在“新名称”文本框中输入新建的平铺视口的名称，在“标准视口”列表框中选择可用的标准的视口配置，此时“预览”区中将显示所选视口配置以及已赋给每个视口的默认视图的预览图像。



3、分割与合并视口

在 AutoCAD 2007 中，选择“视图”|“视口”子菜单中的命令，可以在不改变视口显示的情况下，分割或合并当前视口。例如，选择“视图”|“视口”|“一个视口”命令，可以将当前视口扩大到充满整个绘图窗口；选择“视图”|“视口”|“两个视口”、“三个视口”或“四个视口”命令，可以将当前视口分割为 2 个、3 个或 4 个视口。例如绘图窗口分隔为 3 个视口。

选择“视图”|“视口”|“合并”命令，系统要求选定一个视口作为主视口，然后选择一个相邻视口，并将该视口与主视口合并。



6.2.7 控制可见元素的显示

在 AutoCAD 中，图形的复杂程度会直接影响系统刷新屏幕或处理命令的速度。为了提高程序的性能，可以关闭文字、线宽或填充显示。

- ◆ 控制填充显示
- ◆ 控制线宽显示
- ◆ 控制文字快速显示

1、控制填充显示

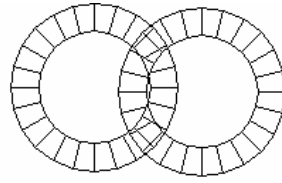
使用 FILL 变量可以打开或关闭宽线、宽多段线和实体填充。当关闭填充时，可以提高 AutoCAD 的显示处理速度。

当实体填充模式关闭时，填充不可打印。但是，改变填充模式的设置并不影响显示具有线宽的

对象。当修改了实体填充模式后，使用“视图”|“重生成”命令可以查看效果且新对象将自动反映新的设置。



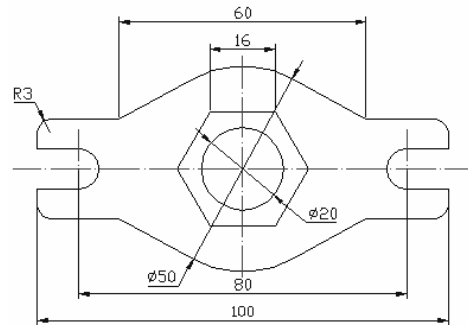
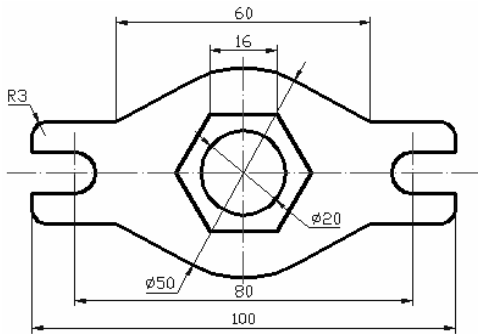
打开填充模式 Fill = ON



关闭填充模式 Fill = OFF

2、控制线宽显示

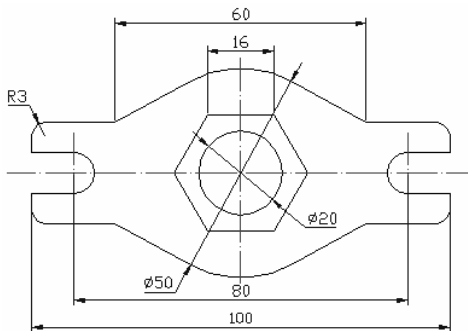
当在模型空间或图纸空间中工作时，为了提高 AutoCAD 的显示处理速度，可以关闭线宽显示。单击状态栏上的“线宽”按钮或使用“线宽设置”对话框，可以切换线宽显示的开和关。线宽以实际尺寸打印，但在模型选项卡中与像素成比例显示，任何线宽的宽度如果超过了一个像素就有可能降低 AutoCAD 的显示处理速度。如果要使 AutoCAD 的显示性能最优，则在图形中工作时应该把线宽显示关闭。



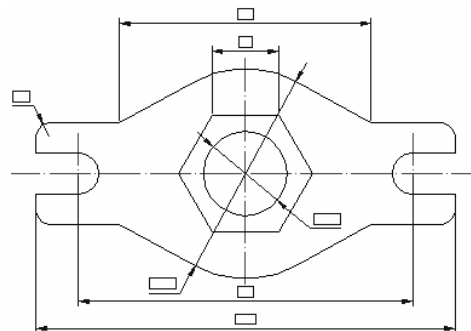
3、控制文字快速显示

在 AutoCAD 中，可以通过设置系统变量 QTEXT 打开“快速文字”模式或关闭文字的显示。快速文字模式打开时，只显示定义文字的框架。

与填充模式一样，关闭文字显示可以提高 AutoCAD 的显示处理速度。打印快速文字时，则只打印文字框而不打印文字。无论何时修改了快速文字模式，都可以选择“视图”|“重生成”命令查看现有文字上的改动效果，且新的文字自动反映新的设置。



关闭快速文字 QTEXT= OFF



打开快速文字 QTEXT =ON

第 07 章 精确绘制图形

在 AutoCAD 中设计和绘制图形时,如果对图形尺寸比例要求不太严格,可以大致输入图形的尺寸,用鼠标在图形区域直接拾取和输入。但是,有的图形对尺寸要求比较严格,必须按给定的尺寸若悬河绘图。这时可以通过常用的指定点的坐标法来绘制图形,还可以使用系统提供的“捕捉”、“对象捕捉”、“对象追踪”等功能,在不输入坐标的情况下快速、精确地绘制图形。

7.1 教学目标

通过本章的学习,读者应掌握点坐标和用户坐标系的编辑方法,并能够设置栅格和捕捉功能;对象捕捉和自动追踪的设置方法以及使用对象捕捉和自动追踪功能绘制综合图形的方法。

7.2 教学重点与难点

- ◆ 点坐标和用户坐标系的编辑方法
- ◆ 对象捕捉和自动追踪的设置方法
- ◆ 使用对象捕捉和自动追踪功能绘制综合图形

本章知识点

- ◆ 使用坐标系
- ◆ 设置捕捉和栅格
- ◆ 使用 GRID 与 SNAP 命令
- ◆ 使用正交模式
- ◆ 打开对象捕捉功能
- ◆ 运行和覆盖捕捉模式
- ◆ 使用自动追踪
- ◆ 使用动态输入

7.2.1 使用坐标系

在绘图过程中要精确定位某个对象时,必须以某个坐标系作为参照,以便精确拾取点的位置。通过 AutoCAD 的坐标系可以提供精确绘制图形的方法,可以按照非常高的精度标准,准确地设计并绘制图形。

- ◆ 认识世界坐标系与用户坐标系
- ◆ 坐标的表示方法
- ◆ 控制坐标的显示
- ◆ 创建坐标系
- ◆ 使用正交用户坐标系
- ◆ 设置当前视口中的 UCS
- ◆ 命名用户坐标系

1、认识世界坐标系与用户坐标系

坐标(x,y)是表示点的最基本方法。在 AutoCAD 中,坐标系分为世界坐标系(WCS)和用户坐标系(UCS)。两种坐标系下都可以通过坐标(x,y)来精确定位点。

默认情况下,在开始绘制新图形时,当前坐标系为世界坐标系即 WCS,它包括 X 轴和 Y 轴(如果在三维空间工作,还有一个 Z 轴)。WCS 坐标轴的交汇处显示“口”形标记,但坐标原点并不在坐标系的交汇点,而位于图形窗口的左下角,所有的位移都是相对于原点计算的,并且沿 X 轴正向及 Y 轴正向的位移规定为正方向。

在 AutoCAD 中,为了能够更好地辅助绘图,经常需要修改坐标系的原点和方向,这时世界坐标系将变为用户坐标系即 UCS。UCS 的原点以及 X 轴、Y 轴、Z 轴方向都可以移动及旋转,甚至可以

依赖于图形中某个特定的对象。尽管用户坐标系中 3 个轴之间仍然互相垂直，但是在方向及位置上却都更灵活。另外，UCS 没有“口”形标记。

2、坐标的表示方法

在 AutoCAD 2007 中，点的坐标可以使用绝对直角坐标、绝对极坐标、相对直角坐标和相对极坐标 4 种方法表示，它们的特点如下。

- ◆ 绝对直角坐标：是从点(0,0)或(0,0,0)出发的位移，可以使用分数、小数或科学记数等形式表示点的 X 轴、Y 轴、Z 坐标值，坐标间用逗号隔开，例如点(8.3,5.8)和(3.0,5.2,8.8)等。
- ◆ 绝对极坐标：是从点(0,0)或(0,0,0)出发的位移，但给定的是距离和角度，其中距离和角度用“<”分开，且规定 X 轴正向为 0° ，Y 轴正向为 90° ，例如点(4.27<60)、(34<30)等。
- ◆ 相对直角坐标和相对极坐标：相对坐标是指相对于某一点的 X 轴和 Y 轴位移，或距离和角度。它的表示方法是在绝对坐标表达方式前加上“@”号，如(@-13,8)和(@11<24)。其中，相对极坐标中的角度是新点和上一点连线与 X 轴的夹角。

3、控制坐标的显示

在绘图窗口中移动光标的十字指针时，状态栏上将动态地显示当前指针的坐标。坐标显示取决于所选择的模式和程序中运行的命令，共有 3 种方式。

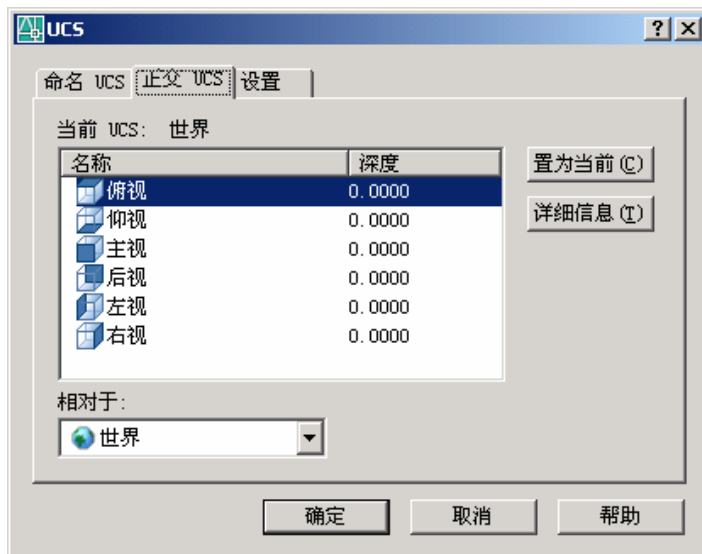
- ◆ 模式 0，“关”：显示上一个拾取点的绝对坐标。此时，指针坐标将不能动态更新，只有在拾取一个新点时，显示才会更新。但是，从键盘输入一个新点坐标时，不会改变该显示方式。
- ◆ 模式 1，“绝对”：显示光标的绝对坐标，该值是动态更新的，默认情况下，显示方式是打开的。
- ◆ 模式 2，“相对”：显示一个相对极坐标。当选择该方式时，如果当前处在拾取点状态，系统将显示光标所在位置相对于上一个点的距离和角度。当离开拾取点状态时，系统将恢复到模式 1。

4、创建坐标系

在 AutoCAD 中，选择“工具”|“新建 UCS”命令，利用它的子命令可以方便地创建 UCS，包括世界和对象等。

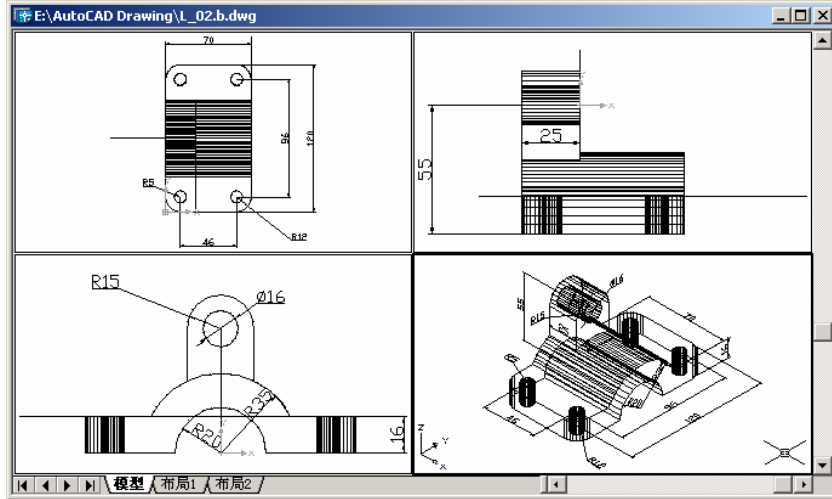
5、使用正交用户坐标系

选择“工具”|“命名 UCS”命令，打开 UCS 对话框，在“正交 UCS”选项卡中的“当前 UCS”列表中选择需要使用的正交坐标系，如俯视、仰视、左视、右视、主视和后视等。



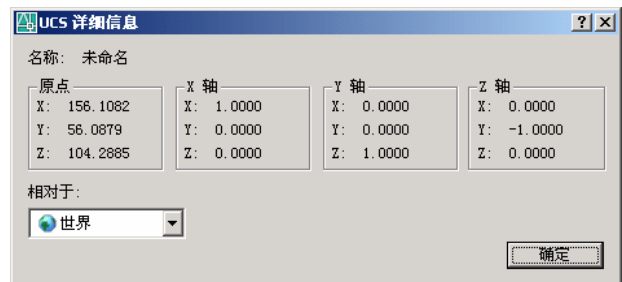
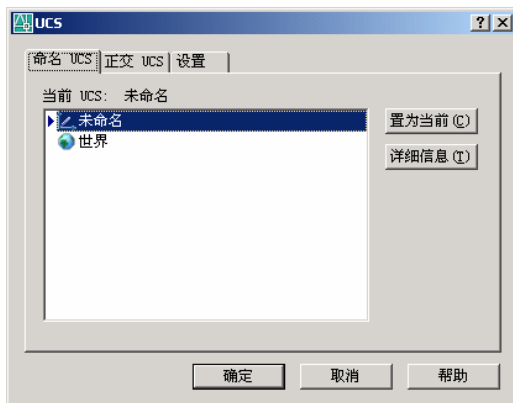
6、设置当前视口中的 UCS

在绘制三维图形或一幅较大图形时，为了能够从多个角度观察图形的不同侧面或不同部分，可以将当前绘图窗口切分为几个小窗口(即视口)。在这些视口中，为了便于对象编辑，还可以为它们分别定义不同的 UCS。当视口被设置为当前视口时，可以使用该视口上一次处于当前状态时所设置的 UCS 进行绘图。



7、命名用户坐标系

选择“工具”|“命名 UCS”命令，打开 UCS 对话框，单击“命名 UCS”标签打开其选项卡，并在“当前 UCS”列表中选中“世界”、“上一个”或某个 UCS，然后单击“置为当前”按钮，可将其置为当前坐标系，这时在该 UCS 前面将显示“*”标记。也可以单击“详细信息”按钮，在“UCS 详细信息”对话框中查看坐标系的详细信息。



8、设置 UCS 的其他选项

在 AutoCAD 2007 中，可以通过选择“视图”|“显示”|“UCS 图标”子菜单中的命令，控制坐标系图标的可见性及显示方式。

- ◆ “开”命令：选择该命令可以在当前视口中打开 UCS 图符显示；取消该命令则可在当前视口中关闭 UCS 图符显示。
- ◆ “原点”命令：选择该命令可以在当前坐标系的原点处显示 UCS 图符；取消该命令则可以在视口的左下角显示 UCS 图符，而不考虑当前坐标系的原点。
- ◆ “特性”命令：选择该命令可打开“UCS 图标”对话框，可以设置 UCS 图标样式、大小、颜色及布局选项卡中的图标颜色。

此外，在 AutoCAD 中，还可以使用 UCS 对话框中的“设置”选项卡，对 UCS 图标或 UCS 进行

设置。

7.2.2 设置捕捉和栅格

在绘制图形时，尽管可以通过移动光标来指定点的位置，但却很难精确指定点的某一位置。在 AutoCAD 中，使用“捕捉”和“栅格”功能，可以用来精确定位点，提高绘图效率。

- ◆ 打开或关闭捕捉和栅格
- ◆ 设置捕捉和栅格参数

1、打开或关闭捕捉和栅格

“捕捉”用于设定鼠标光标移动的间距。“栅格”是一些标定位置的小点，起坐标纸的作用，可以提供直观的距离和位置参照。要打开或关闭“捕捉”和“栅格”功能，可以选择以下几种方法。

- ◆ 在 AutoCAD 程序窗口的状态栏中，单击“捕捉”和“栅格”按钮。
- ◆ 按 F7 键打开或关闭栅格，按 F9 键打开或关闭捕捉。
- ◆ 选择“工具”|“草图设置”命令，打开“草图设置”对话框，在“捕捉和栅格”选项卡中选中或取消“启用捕捉”和“启用栅格”复选框。

2、设置捕捉和栅格参数

利用“草图设置”对话框中的“捕捉和栅格”选项卡，可以设置捕捉和栅格的相关参数，各选项的功能如下。

- ◆ “启用捕捉”复选框：打开或关闭捕捉方式。选中该复选框，可以启用捕捉。
- ◆ “捕捉”选项组：设置捕捉间距、捕捉角度以及捕捉基点坐标。
- ◆ “启用栅格”复选框：打开或关闭栅格的显示。选中该复选框，可以启用栅格。
- ◆ “栅格”选项组：设置栅格间距。如果栅格的 X 轴和 Y 轴间距值为 0，则栅格采用捕捉 X 轴和 Y 轴间距的值。
- ◆ “捕捉类型和样式”选项组：可以设置捕捉类型和样式，包括“栅格捕捉”和“极轴捕捉”两种。
- ◆ “栅格行为”选项组：用于设置“视觉样式”下栅格线的显示样式（三维线框除外）。

7.2.3 使用 GRID 与 SNAP 命令

不仅可以通过“草图设置”对话框设置栅格和捕捉参数，还可以通过 GRID 与 SNAP 命令来设置。

- ◆ 使用 GRID 命令
- ◆ 使用 SNAP 命令

1、使用 GRID 命令

执行 GRID 命令时，其命令行显示如下提示信息。

指定栅格间距(X)或[开(ON)/关(OFF)/捕捉(S)/主(M)/自适应(D)/跟随(F)/纵横向间距(A)] <10.0000>:

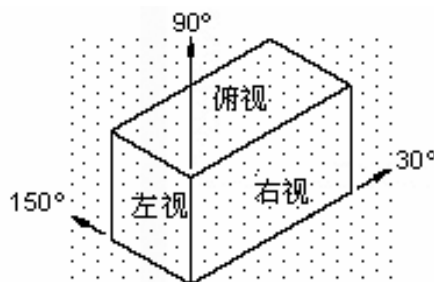
默认情况下，需要设置栅格间距值。该间距不能设置太小，否则将导致图形模糊及屏幕重画太慢，甚至无法显示栅格。

3、使用 SNAP 命令

执行 SNAP 命令时，其命令行显示如下提示信息。

指定捕捉间距或 [开(ON)/关(OFF)/纵横向间距(A)/样式(S)/类型(T)] <10.0000>:

默认情况下，需要指定捕捉间距，并使用“开(ON)”选项，以当前栅格的分辨率和样式激活捕捉模式；使用“关(OFF)”选项，关闭捕捉模式，但保留当前设置。



7.2.4 使用正交模式

AutoCAD 提供的正交模式也可以用来精确定位点，它将定点设备的输入限制为水平或垂直。使用 ORTHO 命令，可以打开正交模式，用于控制是否以正交方式绘图。在正交模式下，可以方便地绘出与当前 X 轴或 Y 轴平行的线段。在 AutoCAD 程序窗口的状态栏中单击“正交”按钮，或按 F8 键，可以打开或关闭正交方式。

打开正交功能后，输入的第 1 点是任意的，但当移动光标准备指定第 2 点时，引出的橡皮筋线已不再是这两点之间的连线，而是起点到光标十字线的垂直线中较长的那段线，此时单击，橡皮筋线就变成所绘直线。

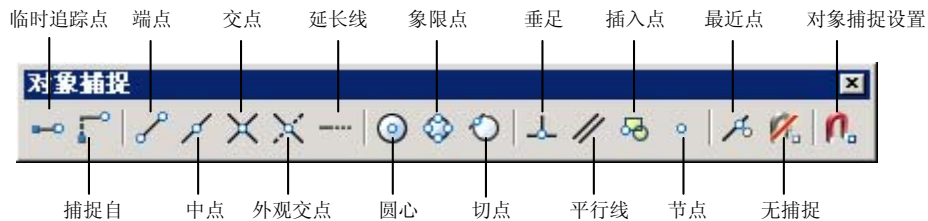
7.2.5 打开对象捕捉功能

在绘图的过程中，经常要指定一些对象上已有的点，例如端点、圆心和两个对象的交点等。如果只凭观察来拾取，不可能非常准确地找到这些点。在 AutoCAD 中，可以通过“对象捕捉”工具栏和“草图设置”对话框等方式调用对象捕捉功能，迅速、准确地捕捉到某些特殊点，从而精确地绘制图形。

- ◆ “对象捕捉”工具栏
- ◆ 使用自动捕捉功能
- ◆ 对象捕捉快捷菜单

1、“对象捕捉”工具栏

在绘图过程中，当要求指定点时，单击“对象捕捉”工具栏中相应的特征点按钮，再把光标移到要捕捉对象上的特征点附近，即可捕捉到相应的对象特征点。



2、使用自动捕捉功能

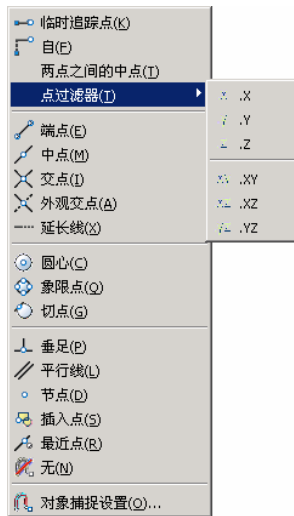
绘图的过程中，使用对象捕捉的频率非常高。为此，AutoCAD 又提供了一种自动对象捕捉模式。

自动捕捉就是当把光标放在一个对象上时，系统自动捕捉到对象上所有符合条件的几何特征点，并显示相应的标记。如果把光标放在捕捉点上多停留一会，系统还会显示捕捉的提示。这样，在选点之前，就可以预览和确认捕捉点。

要打开对象捕捉模式，可在“草图设置”对话框的“对象捕捉”选项卡中，选中“启用对象捕捉”复选框，然后在“对象捕捉模式”选项组中选中相应复选。

3、对象捕捉快捷菜单

当要求指定点时，可以按下 Shift 键或者 Ctrl 键，右击打开对象捕捉快捷菜单。选择需要的子命令，再把光标移到要捕捉对象的特征点附近，即可捕捉到相应的对象特征点。



7.2.6 运行和覆盖捕捉模式

在 AutoCAD 中，对象捕捉模式又可以分为运行捕捉模式和覆盖捕捉模式。

在“草图设置”对话框的“对象捕捉”选项卡中，设置的对象捕捉模式始终处于运行状态，直到关闭为止，称为运行捕捉模式。

如果在点的命令行提示下输入关键字(如 MID、CEN、QUA 等)、单击“对象捕捉”工具栏中的工具或在对象捕捉快捷菜单中选择相应命令，只临时打开捕捉模式，称为覆盖捕捉模式，仅对本次捕捉点有效，在命令行中显示一个“于”标记。

要打开或关闭运行捕捉模式，可单击状态栏上的“对象捕捉”按钮。设置覆盖捕捉模式后，系统将暂时覆盖运行捕捉模式。

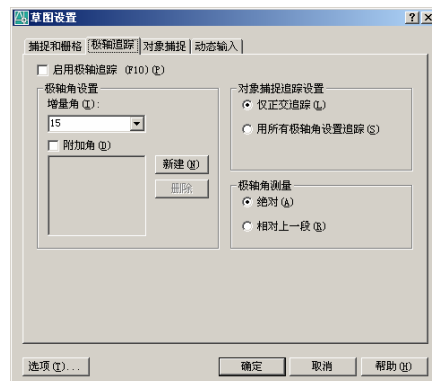
7.2.7 使用自动追踪

在 AutoCAD 中，自动追踪可按指定角度绘制对象，或者绘制与其他对象有特定关系的对象。自动追踪功能分极轴追踪和对象捕捉追踪两种，是非常有用的辅助绘图工具。

- ◆ 极轴追踪与对象捕捉追踪
- ◆ 使用临时追踪点和捕捉自功能
- ◆ 使用自动追踪功能绘图

1、极轴追踪与对象捕捉追踪

极轴追踪是按事先给定的角度增量来追踪特征点。而对象捕捉追踪则按与对象的某种特定关系来追踪，这种特定的关系确定了一个未知角度。也就是说，如果事先知道要追踪的方向(角度)，则使用极轴追踪；如果事先不知道具体的追踪方向(角度)，但知道与其他对象的某种关系(如相交)，则用对象捕捉追踪。极轴追踪和对象捕捉追踪可以同时使用。



2、使用临时追踪点和捕捉自功能

在“对象捕捉”工具栏中，还有两个非常有用的对象捕捉工具，即“临时追踪点”和“捕捉自”工具。

- ◆ “临时追踪点”工具：可在一次操作中创建多条追踪线，并根据这些追踪线确定所要定位的点。
- ◆ “捕捉自”工具：在使用相对坐标指定下一个应用点时，“捕捉自”工具可以提示输入基点，并将该点作为临时参照点，这与通过输入前缀@使用最后一个点作为参照点类似。它不是对象捕捉模式，但经常与对象捕捉一起使用。

3、使用自动追踪功能绘图

使用自动追踪功能可以快速而且精确地定位点，在很大程度上提高了绘图效率。在 AutoCAD 2007 中，要设置自动追踪功能选项，可打开“选项”对话框，在“草图”选项卡的“自动追踪设置”选项组中进行设置，其各选项功能如下。

- ◆ “显示极轴追踪矢量”复选框：设置是否显示极轴追踪的矢量数据。
- ◆ “显示全屏追踪矢量”复选框：设置是否显示全屏追踪的矢量数据。
- ◆ “显示自动追踪工具栏提示”复选框：设置在追踪特征点时是否显示工具栏上的相应按钮的提示文字。

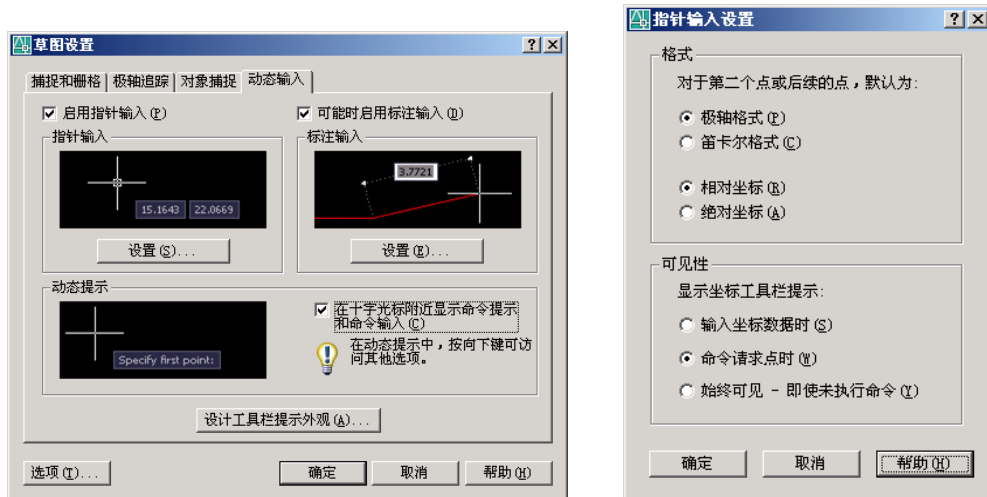
7.2.8 使用动态输入

在 AutoCAD 2007 中，使用动态输入功能可以在指针位置处显示标注输入和命令提示等信息，从而极大地方便了绘图。

- ◆ 启用指针输入
- ◆ 启用标注输入
- ◆ 显示动态提示

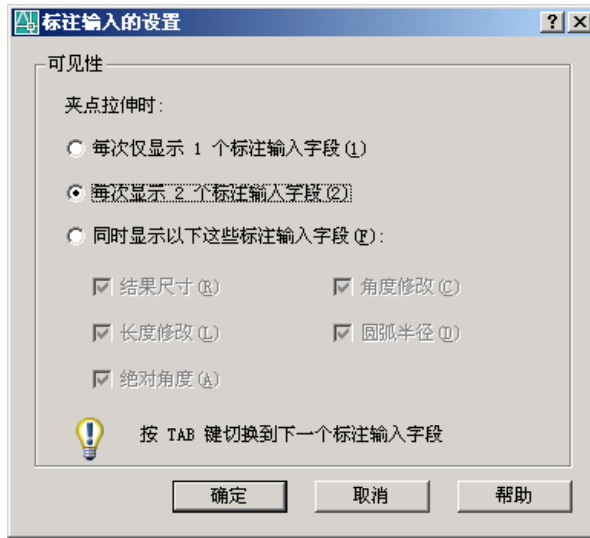
1、启用指针输入

在“草图设置”对话框的“动态输入”选项卡中，选中“启用指针输入”复选框可以启用指针输入功能。可以在“指针输入”选项组中单击“设置”按钮，使用打开的“指针输入设置”对话框设置指针的格式和可见性。



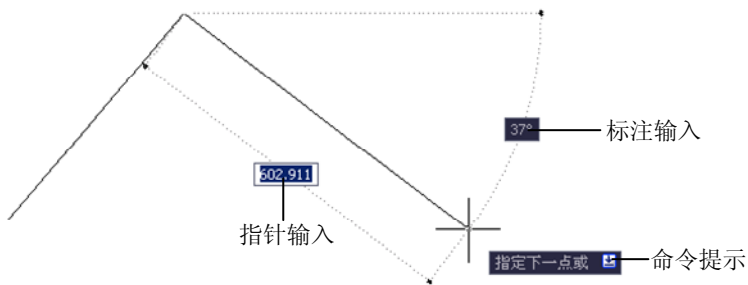
2、启用标注输入

在“草图设置”对话框的“动态输入”选项卡中，选中“可能时启用标注输入”复选框可以启用标注输入功能。在“标注输入”选项组中单击“设置”按钮，使用打开的“标注输入的设置”对话框可以设置标注的可见性。



3、显示动态提示

在“草图设置”对话框的“动态输入”选项卡中，选中“动态提示”选项组中的“在十字光标附近显示命令提示和命令输入”复选框，可以在光标附近显示命令提示。



第 08 章 绘制与编辑复杂二维图形对象

使用“绘图”菜单中的命令不仅可以绘制点、直线、圆、圆弧和多边形等简单二维图形对象，还可以绘制多线、多段线和样条曲线等复杂二维图形对象。此外，用户还可以使用 Sketch(徒手画)命令绘制徒手线对象。

8.1 教学目标

通过本章的学习，读者应掌握绘制与编辑多线、多段线和样条曲线的方法，并能够徒手绘图。使用多线、多段线和样条曲线绘制图形以及多段线编辑的方法。

8.2 教学重点与难点

- ◆ 绘制与编辑多线
- ◆ 绘制与编辑多段线
- ◆ 绘制与编辑样条曲线
- ◆ 徒手绘图
- ◆ 使用多线、多段线和样条曲线绘制图形
- ◆ 多段线编辑

本章知识点

- ◆ 绘制与编辑多线
- ◆ 绘制与编辑多段线
- ◆ 绘制与编辑样条曲线
- ◆ 使用 SKETCH 命令徒手绘图
- ◆ 绘制修订云线
- ◆ 绘制区域覆盖对象

8.2.1 绘制与编辑多线

多线是一种由多条平行线组成的组合对象，平行线之间的间距和数目是可以调整的，多线常用于绘制建筑图中的墙体、电子线路图等平行线对象。

- ◆ 绘制多线
- ◆ 使用多线样式对话框
- ◆ 创建多线样式
- ◆ 修改多线样式
- ◆ 编辑多线

1、绘制多线

选择“绘图”|“多线”命令(MLINE)，即可绘制多线，此时命令行将显示如下提示信息。

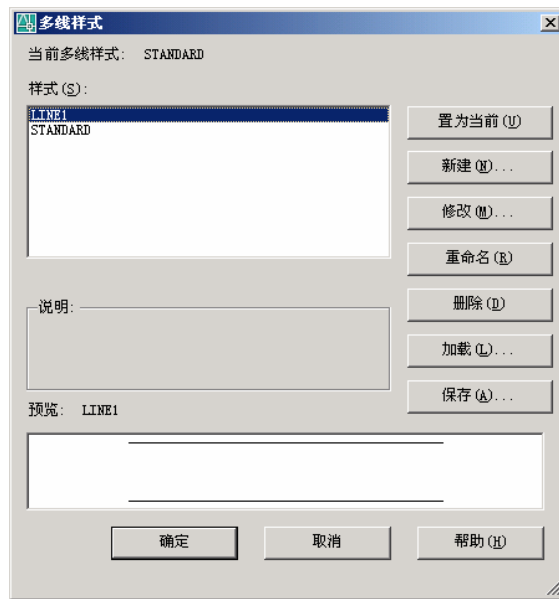
命令: `_mline`

当前设置: 对正 = 上, 比例 = 20.00, 样式 = STANDARD

指定起点或 [对正(J)/比例(S)/样式(ST)]:

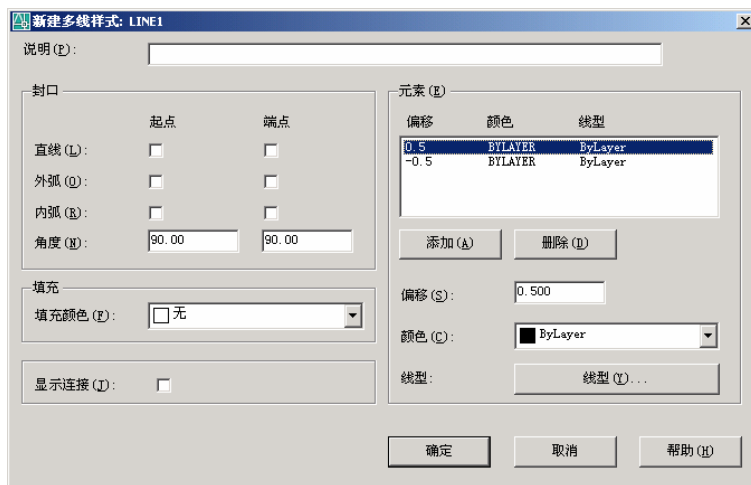
2、使用多线样式对话框

选择“格式”|“多线样式”命令(MLSTYLE)，打开“多线样式”对话框，可以根据需要创建多线样式，设置其线条数目和线的拐角方式。该对话框中各选项的功能如下。



3、创建多线样式

在“创建新的多线样式”对话框中，单击“继续”按钮，将打开“新建多线样式”对话框，可以创建新多线样式的封口、填充、元素特性等内容。



4、修改多线样式

在“多线样式”对话框中单击“修改”按钮，使用打开的“修改多线样式”对话框可以修改创建的多线样式。“修改多线样式”对话框与“创建新多线样式”对话框中的内容完全相同，用户可参照创建多线样式的方法对多线样式进行修改。

5、编辑多线

选择“修改”|“对象”|“多线”命令(MLEDIT)，打开“多线编辑工具”对话框，可以使用其中的 12 种编辑工具编辑多线。



8.2.2 绘制与编辑多段线

在 AutoCAD 中,“多段线”是一种非常有用的线段对象,它是由多段直线段或圆弧段组成的一个组合体,既可以一起编辑,也可以分别编辑,还可以具有不同的宽度。

- ◆ 绘制多段线
- ◆ 编辑多段线

6、绘制多段线

选择“绘图”|“多段线”命令(PLINE),或在“绘图”工具栏中单击“多段线”按钮,即可绘制多段线。默认情况下,当指定了多段线另一端点的位置后,将从起点到该点绘出一段多段线。

7、编辑多段线

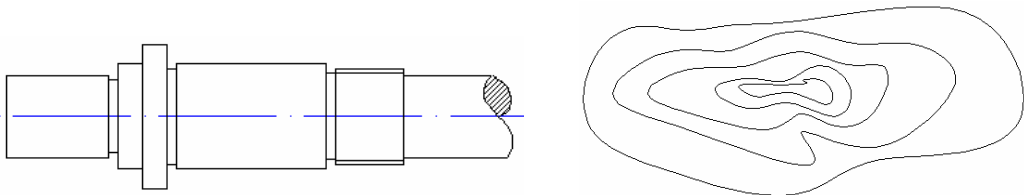
在 AutoCAD 2007 中,可以一次编辑一条或多条多段线。选择“修改”|“对象”|“多段线”命令(PEDIT),调用编辑二维多段线命令。如果只选择一个多段线,命令行显示如下提示信息。输入选项[闭合(C)/合并(J)/宽度(W)/编辑顶点(E)/拟合(F)/样条曲线(S)/非曲线化(D)/线型生成(L)/放弃(U)]:

如果选择多个多段线,命令行则显示如下提示信息。

输入选项[闭合(C)/打开(O)/合并(J)/宽度(W)/拟合(F)/样条曲线(S)/非曲线化(D)/线型生成(L)/放弃(U)]:

8.2.3 绘制与编辑样条曲线

样条曲线是一种通过或接近指定点的拟合曲线。在 AutoCAD 中,其类型是非均匀有理 B 样条(Non-Uniform Rational Basis Splines, NURBS)曲线,适于表达具有不规则变化曲率半径的曲线。例如,机械图形的断切面及地形外貌轮廓线等。



- ◆ 绘制样条曲线

◆ 编辑样条曲线

1、绘制样条曲线

选择“绘图”|“样条曲线”命令(SPLINE)，或在“绘图”工具栏中单击“样条曲线”按钮，即可绘制样条曲线。此时，命令行将显示“指定第一个点或 [对象(O)]:”提示信息。当选择“对象(O)”时，可以将多段线编辑得到的二次或者三次拟合样条曲线转换成等价的样条曲线。默认情况下，可以指定样条曲线的起点，然后在指定样条曲线上的另一个点后，系统将显示如下提示信息。

指定下一点或 [闭合(C)/拟合公差(F)] <起点切向>:

可以通过继续定义样条曲线的控制点来创建样条曲线，也可以使用其他选项

2、编辑样条曲线

选择“修改”|“对象”|“样条曲线”命令(SPLINEDIT)，或在“修改 II”工具栏中单击“编辑样条曲线”按钮，即可编辑选中的样条曲线。样条曲线编辑命令是一个单对象编辑命令，一次只能编辑一个样条曲线对象。执行该命令并选择需要编辑的样条曲线后，在曲线周围将显示控制点。

8.2.4 使用 SKETCH 命令徒手绘图

在 AutoCAD 2007 中，可以使用 SKETCH(徒手画)命令徒手绘制图形、轮廓线及签名等。SKETCH 命令没有对应的菜单或工具按钮，因此要使用该命令，必须在命令行中输入 SKETCH，这时系统要求指定增量距离，然后显示如下提示信息。

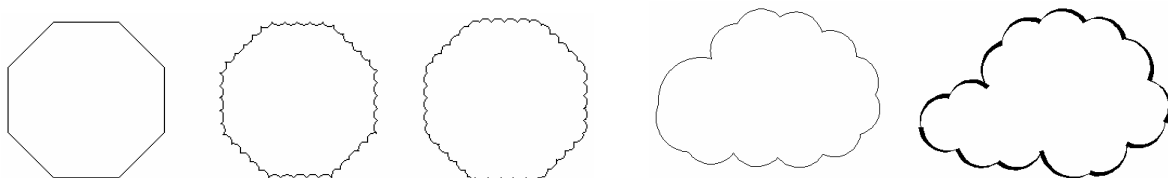
徒手画. 画笔(P)/ 退出(X)/结束(Q)/记录(R)/删除(E)/连接(C)。

当处于 SKETCH(徒手画)命令状态下时，可以使用以上选项中的任何一个。可以输入一个单字符或按下鼠标/麦克笔(Puck Pen)相应的按钮来访问相应的选项。

8.2.5 绘制修订云线

在 AutoCAD 2007 中，检查或用红线圈阅图形时可以使用修订云线功能标记，以提高工作效率。

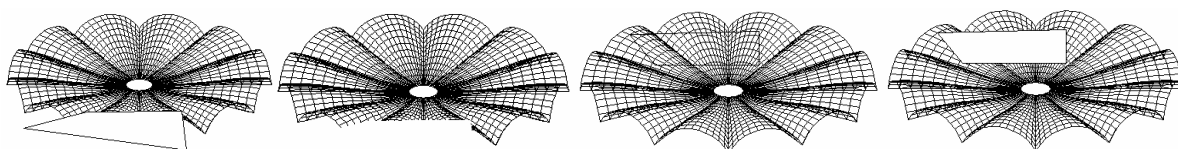
选择“绘图”|“修订云线”命令(REVCLOUD)，或在“绘图”工具栏中单击“修订云线”按钮，可以绘制一个云彩形状的图形，它是由连续圆弧组成的多段线。



8.2.6 绘制区域覆盖对象

区域覆盖可以在现有对象上生成一个空白区域，用于添加注释或详细的屏蔽信息。该区域与区域覆盖边框进行绑定，可以打开此区域进行编辑，也可以关闭此区域进行打印。

选择“绘图”|“区域覆盖”命令(WIPEOUT)，可以创建一个多边形区域，并使用当前的背景色来遮挡它下面的对象。



第 09 章 使用面域与图案填充

在 AutoCAD 中，面域和图案填充也属于二维图形对象。其中，面域是具有边界的平面区域，它是一个面对象，内部可以包含孔；图案填充是一种使用指定线条图案来充满指定区域的图形对象，常常用于表达剖切面和不同类型物体对象的外观纹理。

9.1 教学目标

通过本章的学习，读者应掌握面域的 3 种布尔运算，并能够设置孤岛和渐变色填充；面域的创建方法，从面域中提取质量数据的方法；以及如何设置和编辑图案填充。

9.2 教学重点与难点

- ◆ 布尔运算
- ◆ 设置孤岛和渐变色填充
- ◆ 面域的创建方法
- ◆ 从面域中提取质量数据

本章知识点

- ◆ 创建面域
- ◆ 面域的布尔运算
- ◆ 从面域中提取数据
- ◆ 设置图案填充
- ◆ 设置孤岛和边界
- ◆ 使用渐变色填充图形
- ◆ 编辑图案填充
- ◆ 分解图案

9.2.1 创建面域

在 AutoCAD 中，可以将由某些对象围成的封闭区域转换为面域，这些封闭区域可以是圆、椭圆、封闭的二维多段线和封闭的样条曲线等对象，也可以是由圆弧、直线、二维多段线、椭圆弧、样条曲线等对象构成的封闭区域。

选择“绘图”|“面域”命令(REGION)，或在“绘图”工具栏中单击“面域”按钮，然后选择一个或多个用于转换为面域的封闭图形，当按下 Enter 键后即可将它们转换为面域。因为圆、多边形等封闭图形属于线框模型，而面域属于实体模型，因此它们在选中时表现的形式也不相同。

选择“绘图”|“边界”命令(BOUNDARY)，也可以使用打开的“边界创建”对话框来定义面域。此时，在“对象类型”下拉列表框中选择“面域”选项，单击“确定”按钮后创建的图形将是一个面域，而不是边界。

9.2.2 面域的布尔运算

布尔运算的对象只包括实体和共面的面域，对于普通的线条图形对象无法使用布尔运算。使用“修改”|“实体编辑”子菜单中的相关命令，可以对面域进行如下的布尔运算。

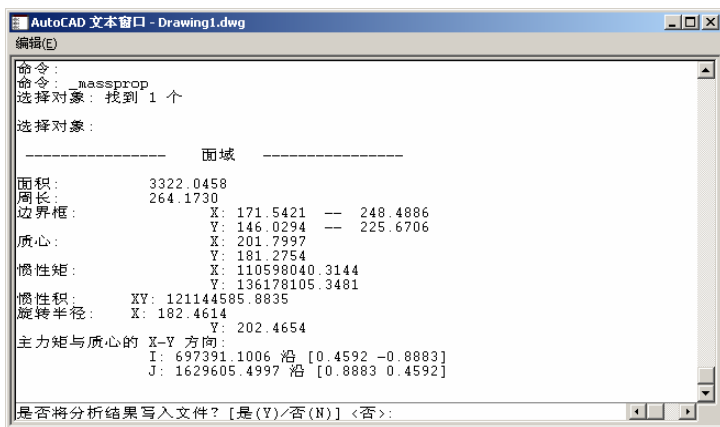
- ◆ 并集：创建面域的并集，此时需要连续选择要进行并集操作的面域对象，直到按下 Enter 键，即可将选择的面域合并为一个图形并结束命令。
- ◆ 差集：创建面域的差集，使用一个面域减去另一个面域。
- ◆ 交集：创建多个面域的交集即各个面域的公共部分，此时需要同时选择两个或两个以上面域对象，然后按下 Enter 键即可。



9.2.3 从面域中提取数据

从表面上看，面域和一般的封闭线框没有区别，就像是一张没有厚度的纸。实际上，面域是二维实体模型，它不但包含边的信息，还有边界内的信息。可以利用这些信息计算工程属性，如面积、质心、惯性等。

在 AutoCAD 中，选择“工具”|“查询”|“面域/质量特性”命令(MASSPROP)，然后选择面域对象，按 Enter 键，系统将自动切换到“AutoCAD 文本窗口”，显示面域对象的数据特性。



9.2.4 设置图案填充

要重复绘制某些图案以填充图形中的一个区域，从而表达该区域的特征，这种填充操作称为图案填充。图案填充的应用非常广泛，例如，在机械工程图中，可以用图案填充表达一个剖切的区域，也可以使用不同的图案填充来表达不同的零部件或者材料。

选择“绘图”|“图案填充”命令(BHATCH)，或在“绘图”工具栏中单击“图案填充”按钮，打开“图案填充和渐变色”对话框的“图案填充”选项卡，可以设置图案填充时的类型和图案、角度和比例等特性。

- ◆ 类型和图案
- ◆ 角度和比例
- ◆ 图案填充原点
- ◆ 边界
- ◆ 其他选项功能

1、类型和图案

在“类型和图案”选项组中，可以设置图案填充的类型和图案，主要选项的功能如下。

- ◆ “类型”下拉列表框：设置填充的图案类型，包括“预定义”、“用户定义”和“自定义”3个选项。其中，选择“预定义”选项，可以使用 AutoCAD 提供的图案；选择“用户定义”选项，则需要临时定义图案，该图案由一组平行线或者相互垂直的两组平行线组成；选择“自定义”选项，可以使用事先定义好的图案。
- ◆ “图案”下拉列表框：设置填充的图案，当在“类型”下拉列表框中选择“预定义”时该选项可用。在该下拉列表框中可以根据图案名选择图案，也可以单击其后的按钮，在打开的“填充图案

选项板”对话框中进行选择。

- ◆ “样例”预览窗口：显示当前选中的图案样例，单击所选的样例图案，也可打开“填充图案选项板”对话框选择图案。
- ◆ “自定义图案”下拉列表框：选择自定义图案，在“类型”下拉列表框中选择“自定义”类型时该选项可用。

2、角度和比例

在“角度和比例”选项组中，可以设置用户定义类型的图案填充的角度和比例等参数，主要选项的功能如下。

- ◆ “角度”下拉列表框：设置填充图案的旋转角度，每种图案在定义时的旋转角度都为零。
- ◆ “比例”下拉列表框：设置图案填充时的比例值。每种图案在定义时的初始比例为 1，可以根据需要放大或缩小。在“类型”下拉列表框中选择“用户自定义”时该选项不可用。
- ◆ “双向”复选框：当在“图案填充”选项卡中的“类型”下拉列表框中选择“用户定义”选项时，选中该复选框，可以使用相互垂直的两组平行线填充图形；否则为一组平行线。
- ◆ “相对图纸空间”复选框：设置比例因子是否为相对于图纸空间的比例。
- ◆ “间距”文本框：设置填充平行线之间的距离，当在“类型”下拉列表框中选择“用户自定义”时，该选项才可用。
- ◆ “ISO 笔宽”下拉列表框：设置笔的宽度，当填充图案采用 ISO 图案时，该才选项可用。

3、图案填充原点

在“图案填充原点”选项组中，可以设置图案填充原点的位置，因为许多图案填充需要对齐填充边界上的某一个点。主要选项的功能如下。

- ◆ “使用当前原点”单选按钮：可以使用当前 UCS 的原点(0,0)作为图案填充原点。
- ◆ “指定的原点”单选按钮：可以通过指定点作为图案填充原点。其中，单击“单击以设置新原点”按钮，可以从绘图窗口中选择某一点作为图案填充原点；选择“默认为边界范围”复选框，可以以填充边界的左下角、右下角、右上角、左上角或圆心作为图案填充原点；选择“存储为默认原点”复选框，可以将指定的点存储为默认的图案填充原点。

4、边界

在“边界”选项组中，包括“拾取点”、“选择对象”等按钮，其功能如下。

- ◆ “拾取点”按钮：以拾取点的形式来指定填充区域的边界。单击该按钮切换到绘图窗口，可在需要填充的区域内任意指定一点，系统会自动计算出包围该点的封闭填充边界，同时亮显该边界。如果在拾取点后系统不能形成封闭的填充边界，则会显示错误提示信息。
- ◆ “选择对象”按钮：单击该按钮将切换到绘图窗口，可以通过选择对象的方式来定义填充区域的边界。
- ◆ “删除边界”按钮：单击该按钮可以取消系统自动计算或用户指定的边界。
- ◆ “重新创建边界”按钮：重新创建图案填充边界。
- ◆ “查看选择集”按钮：查看已定义的填充边界。单击该按钮，切换到绘图窗口，已定义的填充边界将亮显。

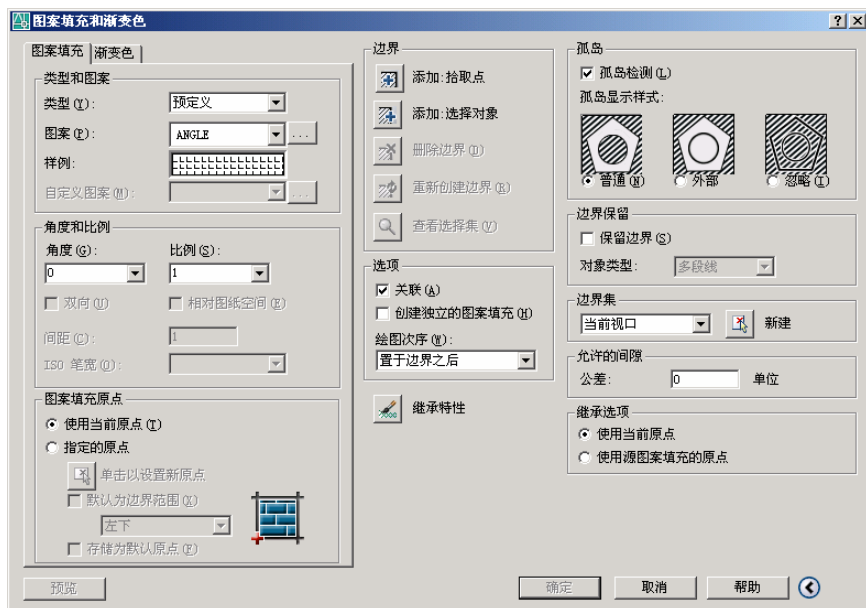
5、其他选项功能

在“选项”选项组中，“关联”复选框用于创建其边界时随之更新的图案和填充；“创建独立的图案填充”复选框用于创建独立的图案填充；“绘图次序”下拉列表框用于指定图案填充的绘图顺序，图案填充可以放在图案填充边界及所有其他对象之后或之前。

此外，单击“继承特性”按钮，可以将现有图案填充或填充对象的特性应用到其他图案填充或填充对象；单击“预览”按钮，可以使用当前图案填充设置显示当前定义的边界，单击图形或按 Esc 键返回对话框，单击、右击或按 Enter 键接受图案填充。

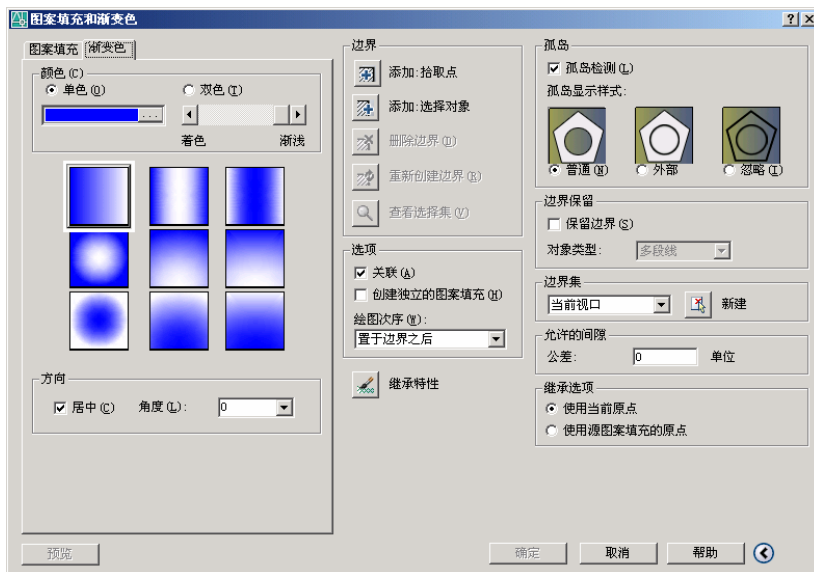
9.2.5 设置孤岛和边界

在进行图案填充时，通常将位于一个已定义好的填充区域内的封闭区域称为孤岛。单击“图案填充和渐变色”对话框右下角的按钮，将显示更多选项，可以对孤岛和边界进行设置。



9.2.6 使用渐变色填充图形

使用“图案填充和渐变色”对话框的“渐变色”选项卡，可以创建单色或双色渐变色，并对图案进行填充。



9.2.7 编辑图案填充

创建了图案填充后，如果需要修改填充图案或修改图案区域的边界，可选择“修改”|“对象”|“图案填充”命令，然后在绘图窗口中单击需要编辑的图案填充，这时将打开“图案填充编辑”对话框。

“图案填充编辑”对话框与“图案填充和渐变色”对话框的内容完全相同，只是定义填充边界和对孤岛操作的某些按钮不再可用。

9.2.8 分解图案

图案是一种特殊的块，称为“匿名”块，无论形状多复杂，它都是一个单独的对象。可以使用“修改”|“分解”命令来分解一个已存在的关联图案。

图案被分解后，它将不再是一个单一对象，而是一组组成图案的线条。同时，分解后的图案也失去了与图形的关联性，因此，将无法使用“修改”|“对象”|“图案填充”命令来编辑。

第 10 章 创建文字和表格

文字对象是 AutoCAD 图形中很重要的图形元素，是机械制图和工程制图中不可缺少的组成部分。在一个完整的图样中，通常都包含一些文字注释来标注图样中的一些非图形信息。例如，机械工程图形中的技术要求、装配说明，以及工程制图中的材料说明、施工要求等。另外，在 AutoCAD 2007 中，使用表格功能可以创建不同类型的表格，还可以在其他软件中复制表格，以简化制图操作。

10.1 教学目标

通过本章的学习，读者应掌握创建文字样式，包括设置样式名、字体、文字效果；设置表格样式，包括设置数据、列标题和标题样式；创建与编辑单行文字和多行文字方法；使用文字控制符和“文字格式”工具栏编辑文字；创建表格方法以及如何编辑表格和表格单元。

10.2 教学重点与难点

- ◆ 创建文字样式
- ◆ 设置表格样式
- ◆ 创建与编辑单行文字和多行文字
- ◆ 使用文字控制符和“文字格式”工具栏编辑文字
- ◆ 创建表格
- ◆ 编辑表格和表格单元

本章知识点

- ◆ 创建文字样式
- ◆ 创建单行文字
- ◆ 使用文字控制符
- ◆ 编辑单行文字
- ◆ 创建多行文字
- ◆ 编辑多行文字
- ◆ 创建和管理表格样式
- ◆ 创建表格
- ◆ 编辑表格和表格单元

10.2.1 创建文字样式

在 AutoCAD 中，所有文字都有与之相关联的文字样式。在创建文字注释和尺寸标注时，AutoCAD 通常使用当前的文字样式。也可以根据具体要求重新设置文字样式或创建新的样式。文字样式包括文字“字体”、“字型”、“高度”、“宽度系数”、“倾斜角”、“反向”、“倒置”以及“垂直”等参数。

选择“格式”|“文字样式”命令，打开“文字样式”对话框。利用该对话框可以修改或创建文字样式，并设置文字的当前样式。

- ◆ 设置样式名
- ◆ 设置字体
- ◆ 设置文字效果
- ◆ 预览与应用文字样式

1、设置样式名

“文字样式”对话框的“样式名”选项组中显示了文字样式的名称、创建新的文字样式、为已有的文字样式重命名或删除文字样式，各选项的含义如下。

- ◆ “样式名”下拉列表框：列出当前可以使用的文字样式，默认文字样式为 Standard。
- ◆ “新建”按钮：单击该按钮打开“新建文字样式”对话框。在“样式名”文本框中输入新建文字样

式名称后，单击“确定”按钮可以创建新的文字样式。新建文字样式将显示在“样式名”下拉列表框中。

- ◆ “重命名”按钮：单击该按钮打开“重命名文字样式”对话框。可在“样式名”文本框中输入新的名称，但无法重命名默认的 Standard 样式。
- ◆ “删除”按钮：单击该按钮可以删除某一已有的文字样式，但无法删除已经使用的文字样式和默认的 Standard 样式。

2、设置字体

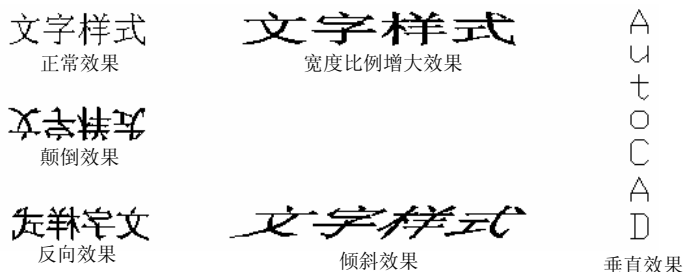
“文字样式”对话框的“字体”选项组用于设置文字样式使用的字体和字高等属性。其中，“字体名”下拉列表框用于选择字体；“字体样式”下列表框用于选择字体格式，如斜体、粗体和常规字体等；“高度”文本框用于设置文字的高度。选中“使用大字体”复选框，“字体样式”下拉列表框变为“大字体”下拉列表框，用于选择大字体文件。

如果将文字的高度设为 0，在使用 TEXT 命令标注文字时，命令行将显示“指定高度:”提示，要求指定文字的高度。如果在“高度”文本框中输入了文字高度，AutoCAD 将按此高度标注文字，而不再提示指定高度。

AutoCAD 提供了符合标注要求的字体形文件：gbenor.shx、gbeirc.shx 和 gbcbig.shx 文件。其中，gbenor.shx 和 gbeirc.shx 文件分别用于标注直体和斜体字母与数字；gbcbig.shx 则用于标注中文。

3、设置文字效果

在“文字样式”对话框中，使用“效果”选项组中的选项可以设置文字的颠倒、反向、垂直等显示效果，如图 10-4 所示。在“宽度比例”文本框中可以设置文字字符的高度和宽度之比，当“宽度比例”值为 1 时，将按系统定义的高宽比书写文字；当“宽度比例”小于 1 时，字符会变窄；当“宽度比例”大于 1 时，字符则变宽。在“倾斜角度”文本框中可以设置文字的倾斜角度，角度为 0° 时不倾斜；角度为正值时向右倾斜；为负值时向左倾斜。



4、预览与应用文字样式

在“文字样式”对话框的“预览”选项组中，可以预览所选择或所设置的文字样式效果。其中，在“预览”按钮左侧的文本框中输入要预览的字符，单击“预览”按钮，可以将输入的字符按当前文字样式显示在预览框中。

设置完文字样式后，单击“应用”按钮即可应用文字样式。然后单击“关闭”按钮，关闭“文字样式”对话框。

10.2.2 创建单行文字

在 AutoCAD 2007 中，“文字”工具栏可以创建和编辑文字。对于单行文字来说，每一行都是一个文字对象，选择“绘图”|“文字”|“单行文字”命令(DTEXT)，或在“文字”工具栏中单击“单行文字”按钮，可以创建单行文字对象。

- ◆ 指定文字的起点
- ◆ 设置对正方式
- ◆ 设置当前文字样式

1、指定文字的起点

默认情况下，通过指定单行文字行基线的起点位置创建文字。如果当前文字样式的高度设置为 0，系统将显示“指定高度:”提示信息，要求指定文字高度，否则不显示该提示信息，而使用“文字样式”对话框中设置的文字高度。

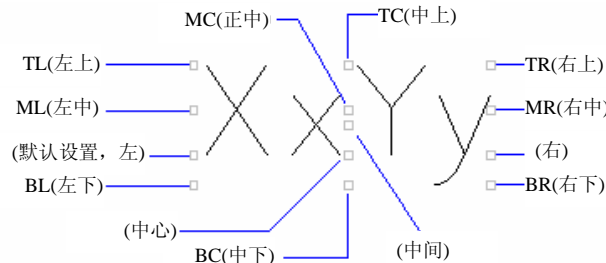
然后系统显示“指定文字的旋转角度 <0>:”提示信息，要求指定文字的旋转角度。文字旋转角度是指文字行排列方向与水平线的夹角，默认角度为 0° 。输入文字旋转角度，或按 Enter 键使用默认角度 0° ，最后输入文字即可。也可以切换到 Windows 的中文输入方式下，输入中文文字。

2、设置对正方式

在“指定文字的起点或 [对正(J)/样式(S)]:”提示信息后输入 J，可以设置文字的排列方式。此时命令行显示如下提示信息。

输入对正选项[左(L)/对齐(A)/调整(F)/中心(C)/中间(M)/右(R)/左上(TL)/中上(TC)/右上(TR)/左中(ML)/正中(MC)/右中(MR)/左下(BL)/中下(BC)/右下(BR)]<左上(TL)>:

在 AutoCAD 2007 中，系统为文字提供了多种对正方式。



3、设置当前文字样式

在“指定文字的起点或 [对正(J)/样式(S)]:”提示下输入 S，可以设置当前使用的文字样式。选择该选项时，命令行显示如下提示信息。

输入样式名或 [?] <Mytext>:

可以直接输入文字样式的名称，也可输入“?”，在“AutoCAD 文本窗口”中显示当前图形已有的文字样式。



10.2.3 使用文字控制符

在实际设计绘图中，往往需要标注一些特殊的字符。例如，在文字上方或下方添加划线、标注度($^\circ$)、 \pm 、 ϕ 等符号。这些特殊字符不能从键盘上直接输入，因此 AutoCAD 提供了相应的控制符，以实现这些标注要求。

在 AutoCAD 的控制符中，%%O 和 %%U 分别是上划线与下划线的开关。第 1 次出现此符号时，

可打开上划线或下划线，第2次出现该符号时，则会关掉上划线或下划线。

在“输入文字:”提示下，输入控制符时，这些控制符也临时显示在屏幕上，当结束文本创建命令时，这些控制符将从屏幕上消失，转换成相应的特殊符号。

10.2.4 编辑单行文字

单行文字可进行单独编辑。编辑单行文字包括编辑文字的内容、对正方式及缩放比例，可以选择“修改”|“对象”|“文字”子菜单中的命令进行设置。各命令的功能如下。

- ◆ “编辑”命令(DDEDIT)：选择该命令，然后在绘图窗口中单击需要编辑的单行文字，进入文字编辑状态，可以重新输入文本内容。
- ◆ “比例”命令(SCALETEXT)：选择该命令，然后在绘图窗口中单击需要编辑的单行文字，此时需要输入缩放的基点以及指定新高度、匹配对象(M)或缩放比例(S)。
- ◆ “对正”命令(JUSTIFYTEXT)：选择该命令，然后在绘图窗口中单击需要编辑的单行文字，此时可以重新设置文字的对正方式。

10.2.5 创建多行文字

“多行文字”又称为段落文字，是一种更易于管理的文字对象，可以由两行以上的文字组成，而且各行文字都是作为一个整体处理。选择“绘图”|“文字”|“多行文字”命令(MTEXT)，或在“绘图”工具栏中单击“多行文字”按钮，然后在绘图窗口中指定一个用来放置多行文字的矩形区域，将打开“文字格式”工具栏和文字输入窗口。利用它们可以设置多行文字的样式、字体及大小等属性。

- ◆ 使用“文字格式”工具栏
- ◆ 设置缩进、制表位和多行文字宽度
- ◆ 使用选项菜单
- ◆ 输入文字

1、使用“文字格式”工具栏

使用“文字格式”工具栏，可以设置文字样式、文字字体、文字高度、加粗、倾斜或加下划线效果。

单击“堆叠/非堆叠”按钮，可以创建堆叠文字(堆叠文字是一种垂直对齐的文字或分数)。在使用时，需要分别输入分子和分母，其间使用 /、# 或 ^ 分隔，然后选择这一部分文字，单击按钮即可。

2、设置缩进、制表位和多行文字宽度

在文字输入窗口的标尺上右击，从弹出的标尺快捷菜单中选择“缩进和制表位”命令，打开“缩进和制表位”对话框，可以从中设置缩进和制表位位置。其中，在“缩进”选项组的“第一行”文本框和“段落”文本框中设置首行和段落的缩进位置；在“制表位”列表框中可设置制表符的位置，单击“设置”按钮可设置新制表位，单击“清除”按钮可清除列表框中的所有设置。

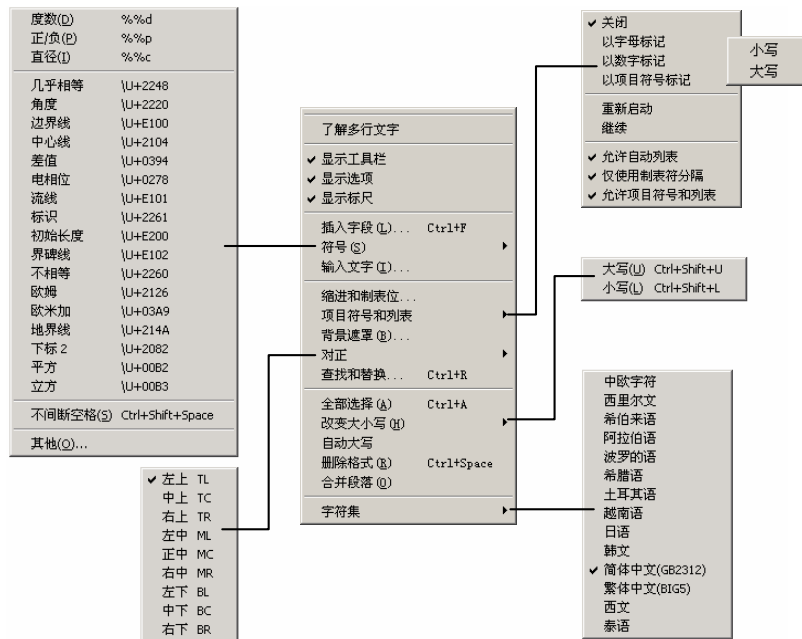
在标尺快捷菜单中选择“设置多行文字宽度”子命令，可打开“设置多行文字宽度”对话框，在“宽度”文本框中可以设置多行文字的宽度。



3、使用选项菜单

在“文字格式”工具栏中单击“选项”按钮，打开多行文字的选项菜单，可以对多行文本进行更多

的设置。在文字输入窗口中右击，将弹出一个快捷菜单，该快捷菜单与选项菜单中的主要命令一一对应。



4、输入文字

在文字输入窗口中，可以直接输入文字，也可以在文字输入窗口中右击，从弹出的快捷菜单中选择“输入文字”命令，将已经在其他文字编辑器中创建的文字内容直接导入到当前图形中。

10.2.6 编辑多行文字

要编辑创建的多行文字，可选择“修改”|“对象”|“文字”|“编辑”命令(DDEDIT)，并单击创建的多行文字，打开多行文字编辑窗口，然后参照多行文字的设置方法，修改并编辑文字。

也可以在绘图窗口中双击输入的多行文字，或在输入的多行文字上右击，从弹出的快捷菜单中选择“重复编辑多行文字”命令或“编辑多行文字”命令，打开多行文字编辑窗口。

10.2.7 创建和管理表格样式

表格使用行和列以一种简洁清晰的形式提供信息，常用于一些组件的图形中。表格样式控制一个表格的外观，用于保证标准的字体、颜色、文本、高度和行距。用户可以使用默认的表格样式，也可以根据需要自定义表格样式。

- ◆ 新建表格样式
- ◆ 设置表格的数据、列标题和标题样式
- ◆ 管理表格样式

1、新建表格样式

选择“格式”|“表格样式”命令(TABLESTYLE)，打开“表格样式”对话框。单击“新建”按钮，可以使用打开的“创建新的表格样式”对话框创建新表格样式。

在“新样式名”文本框中输入新的表格样式名，在“基础样式”下拉列表中选择默认的表格样式、标准的或者任何已经创建的样式，新样式将在该样式的基础上进行修改。然后单击“继续”按钮，将打开“新建表格样式”对话框，可以通过它指定表格的行格式、表格方向、边框特性和文本样式等内容。



2、设置表格的数据、列标题和标题样式

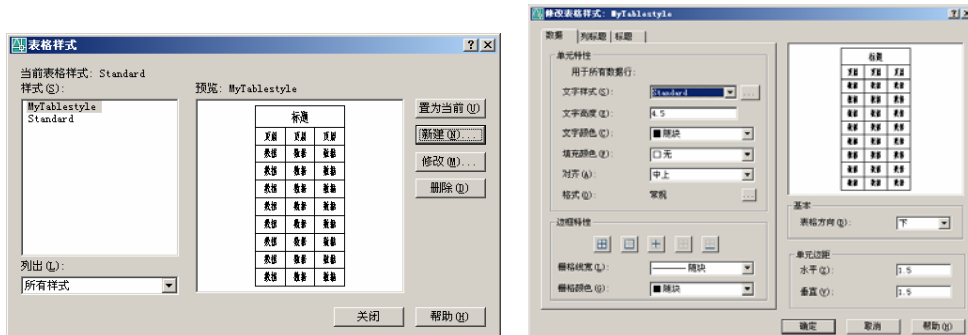
在“新建表格样式”对话框中，可以使用“数据”、“列标题”和“标题”选项卡分别设置表格的数据、列表题和标题对应的样式。



3、管理表格样式

在 AutoCAD 2007 中，还可以使用“表格样式”对话框来管理图形中的表格样式。在该对话框的“当前表格样式”后面，显示当前使用的表格样式(默认为 Standard)；在“样式”列表中显示了当前图形所包含的表格样式；在“预览”窗口中显示了选中表格的样式；在“列出”下拉列表中，可以选择“样式”列表是显示图形中的所有样式，还是正在使用的样式。

此外，在“表格样式”对话框中，还可以单击“置为当前”按钮，将选中的表格样式设置为当前；单击“修改”按钮，在打开的“修改表格样式”对话框中修改选中的表格样式；单击“删除”按钮，删除选中的表格样式。



10.2.8 创建表格

选择“绘图”|“表格”命令，打开“插入表格”对话框。在“表格样式设置”选项组中，可以从“表格样

式名称”下拉列表框中选择表格样式，或单击其后的按钮，打开“表格样式”对话框，创建新的表格样式。在该选项组中，还可以在“文字高度”下面显示当前表格样式的文字高度，在预览窗口中显示表格的预览效果。

在“插入方式”选项组中，选择“指定插入点”单选按钮，可以在绘图窗口中的某点插入固定大小的表格；选择“指定窗口”单选按钮，可以在绘图窗口中通过拖动表格边框来创建任意大小的表格。

在“列和行设置”选项组中，可以通过改变“列”、“列宽”、“数据行”和“行高”文本框中的数值来调整表格的外观大小。



10.2.9 编辑表格和表格单元

在 AutoCAD 2007 中，还可以使用表格的快捷菜单来编辑表格。

- ◆ 编辑表格
- ◆ 编辑表格单元
- 1、编辑表格

从表格的快捷菜单中可以看到，可以对表格进行剪切、复制、删除、移动、缩放和旋转等简单操作，还可以均匀调整表格的行、列大小，删除所有特性替代。当选择“输出”命令时，还可以打开“输出数据”对话框，以.csv 格式输出表格中的数据。

当选中表格后，在表格的四周、标题行上将显示许多夹点，也可以通过拖动这些夹点来编辑表格。

钻 模				
序号	名称	数量	材料	备注
1	底座	1	HT150	
2	钻模板	1	40	
3	钻套	3	40	
4	轴	1	40	
5	开口垫片	1	40	
6	六角螺母	3	35	GB 6170-65

2、编辑表格单元

使用表格单元快捷菜单可以编辑表格单元，其主要命令选项的功能说明如下。

- ◆ “单元对齐”命令：在该命令子菜单中可以选择表格单元的对齐方式，如左上、左中、左下等。
- ◆ “单元边框”命令：选择该命令将打开“单元边框特性”对话框，可以设置单元格边框的线宽、颜色等特性。
- ◆ “匹配单元”命令：用当前选中的表格单元格式(源对象)匹配其他表格单元(目标对象)，此时鼠标指针变为刷子形状，单击目标对象即可进行匹配。
- ◆ “插入块”命令：选择该命令将打开“在表格单元中插入块”对话框。可以从中选择插入到表格中的块，并设置块在表格单元中的对齐方式、比例和旋转角度等特性。

- ◆ “合并单元”命令：当选中多个连续的表格单元格后，使用该子菜单中的命令，可以全部、按列或按行合并表格单元。

第 11 章 标注基础与样式设置

在图形设计中，尺寸标注是绘图设计工作中的一项重要内容，因为绘制图形的根本目的是反映对象的形状，而图形中各个对象的真实大小和相互位置只有经过尺寸标注后才能确定。AutoCAD 2007 包含了一套完整的尺寸标注命令和实用程序，用户使用它们足以完成图纸中要求的尺寸标注。用户在进行尺寸标注之前，必须了解 AutoCAD 2007 尺寸标注的组成，标注样式的创建和设置方法。

11.1 教学目标

通过本章的学习，读者应了解尺寸标注的规则和组成，以及“标注样式管理器”对话框的使用方法。并掌握创建尺寸标注的基础以及样式设置的方法。

11.2 教学重点与难点

- ◆ 尺寸标注的规则和组成
- ◆ “标注样式管理器”对话框的使用方法
- ◆ 创建尺寸标注的基础
- ◆ 尺寸标注样式设置

本章知识点

- ◆ 尺寸标注的规则
- ◆ 尺寸标注的组成
- ◆ 尺寸标注的类型
- ◆ 创建尺寸标注的基本步骤
- ◆ 创建标注样式
- ◆ 设置直线格式
- ◆ 设置符号和箭头格式
- ◆ 设置文字格式
- ◆ 设置调整格式
- ◆ 设置主单位格式
- ◆ 设置换算单位格式
- ◆ 设置公差格式

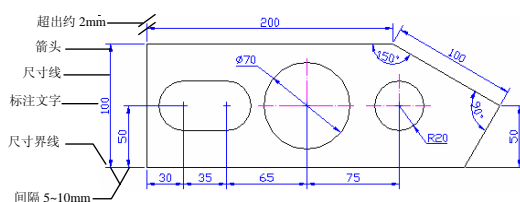
11.2.1 尺寸标注的规则

在 AutoCAD 2007 中，对绘制的图形进行尺寸标注时应遵循以下规则：

- ◆ 物体的真实大小应以图样上所标注的尺寸数值为依据，与图形的大小及绘图的准确度无关。
- ◆ 图样中的尺寸以毫米为单位时，不需要标注计量单位的代号或名称。如采用其他单位，则必须注明相应计量单位的代号或名称，如度、厘米及米等。
- ◆ 图样中所标注的尺寸为该图样所表示的物体的最后完工尺寸，否则应另加说明。
- ◆ 一般物体的每一尺寸只标注一次，并应标注在最后反映该结构最清晰的图形上。

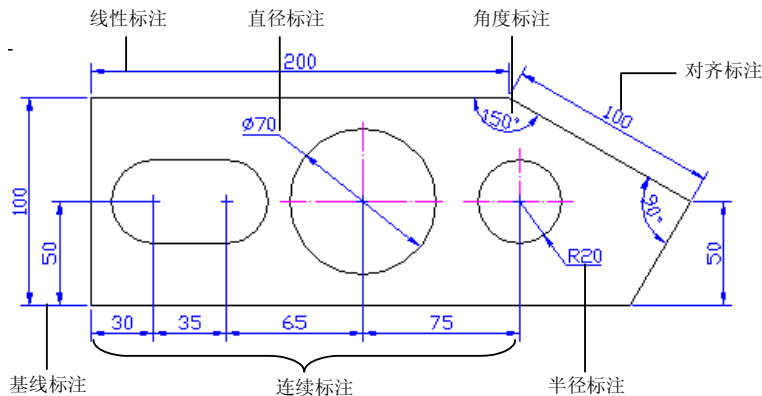
11.2.2 尺寸标注的组成

在机械制图或其他工程绘图中，一个完整的尺寸标注应由标注文字、尺寸线、尺寸界线、尺寸线的端点符号及起点等组成。



11.2.3 尺寸标注的类型

AutoCAD 2007 提供了十余种标注工具用以标注图形对象，分别位于“标注”菜单或“标注”工具栏中，如图 11-2 所示。使用它们可以进行角度、直径、半径、线性、对齐、连续、圆心及基线等标注。



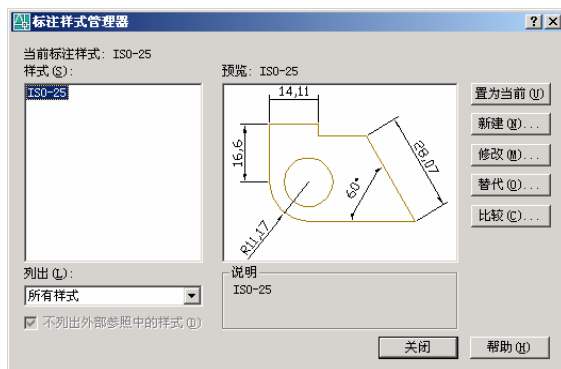
11.2.4 创建尺寸标注的基本步骤

在 AutoCAD 中对图形进行尺寸标注的基本步骤如下：

- (1) 选择“格式”|“图层”命令，在打开的“图层特性管理器”对话框中创建一个独立的图层，用于尺寸标注。
- (2) 选择“格式”|“文字样式”命令，在打开的“文字样式”对话框中创建一种文字样式，用于尺寸标注。
- (3) 选择“格式”|“标注样式”命令，在打开的“标注样式管理器”对话框设置标注样式。
- (4) 使用对象捕捉和标注等功能，对图形中的元素进行标注。

11.2.5 创建标注样式

在 AutoCAD 中，使用“标注样式”可以控制标注的格式和外观，建立强制执行的绘图标准，并有利于对标注格式及用途进行修改。要创建标注样式，选择“格式”|“标注样式”命令，打开“标注样式管理器”对话框，单击“新建”按钮，在打开的“创建新标注样式”对话框中即可创建新标注样式。



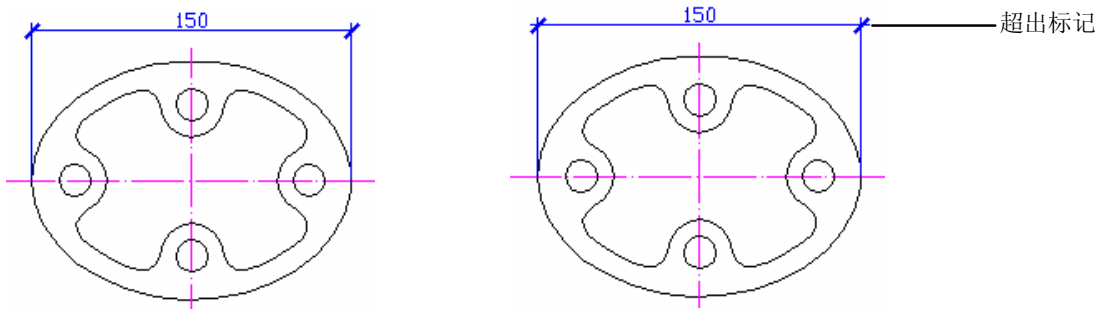
11.2.6 设置直线格式

在“新建标注样式”对话框中，使用“直线”选项卡可以设置尺寸线、尺寸界线的格式和位置。

- ◆ 设置尺寸线
- ◆ 尺寸界线

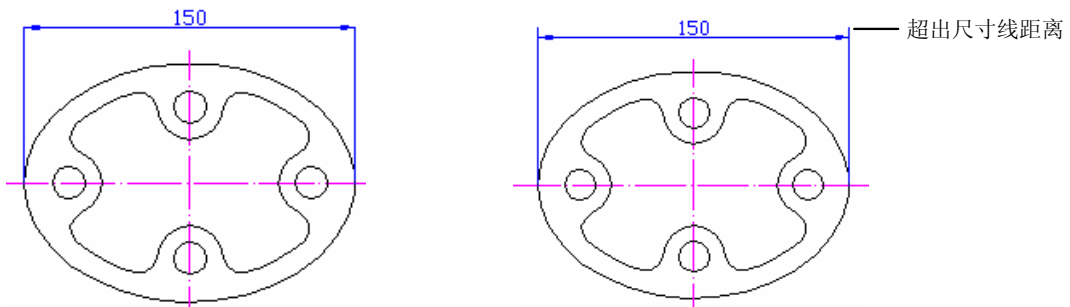
1、设置尺寸线

在“尺寸线”选项组中，可以设置尺寸线的颜色、线宽、超出标记以及基线间距等属性。



2、尺寸界线

在“尺寸界线”选项组中，可以设置尺寸界线的颜色、线宽、超出尺寸线的长度和起点偏移量、隐藏控制等属性。



11.2.7 设置符号和箭头格式

在“新建标注样式”对话框中，使用“符号和箭头”选项卡可以设置箭头、圆心标记、弧长符号和半径标注折弯的格式与位置。

- ◆ 箭头
- ◆ 圆心标记
- ◆ 弧长符号
- ◆ 半径标注折弯

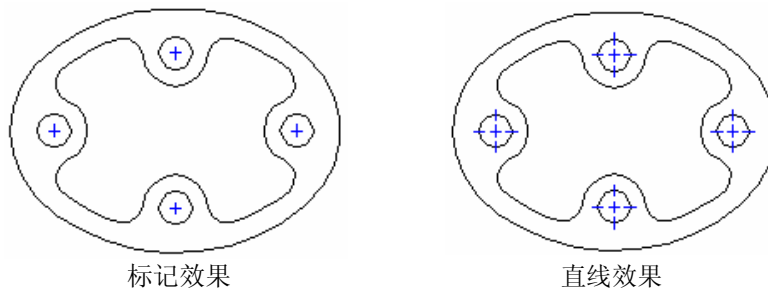
1、箭头

在“箭头”选项组中，可以设置尺寸线和引线箭头的类型及尺寸大小等。通常情况下，尺寸线的两个箭头应一致。

为了适用于不同类型的图形标注需要，AutoCAD 设置了 20 多种箭头样式。可以从对应的下拉列表框中选择箭头，并在“箭头大小”文本框中设置其大小。也可以使用自定义箭头，此时可在下拉列表框中选择“用户箭头”选项，打开“选择自定义箭头块”对话框。在“从图形块中选择”文本框内输入当前图形中已有的块名，然后单击“确定”按钮，AutoCAD 将以该块作为尺寸线的箭头样式，此时块的插入基点与尺寸线的端点重合。

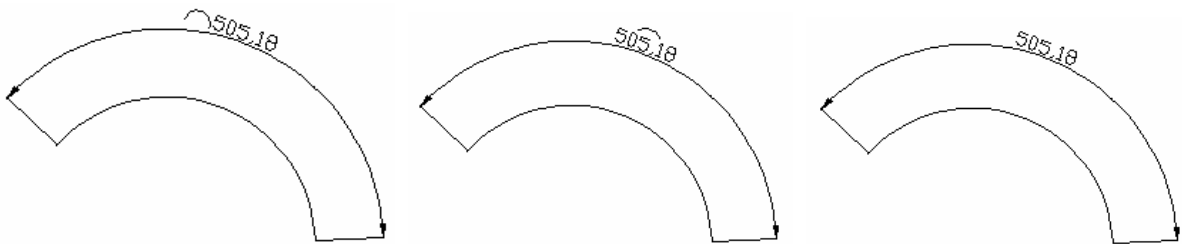
2、圆心标记

在“圆心标记”选项组中，可以设置圆或圆弧的圆心标记类型，如“标记”、“直线”和“无”。其中，选择“标记”选项可对圆或圆弧绘制圆心标记；选择“直线”选项，可对圆或圆弧绘制中心线；选择“无”选项，则没有任何标记。当选择“标记”或“直线”单选按钮时，可以在“大小”文本框中设置圆心标记的大小。



3、弧长符号

在“弧长符号”选项组中，可以设置弧长符号显示的位置，包括“标注文字的前缀”、“标注文字的上方”和“无”3种方式。



4、半径标注折弯

在“半径标注折弯”选项组的“折弯角度”文本框中，可以设置标注圆弧半径时标注线的折弯角度大小。

11.2.8 设置文字格式

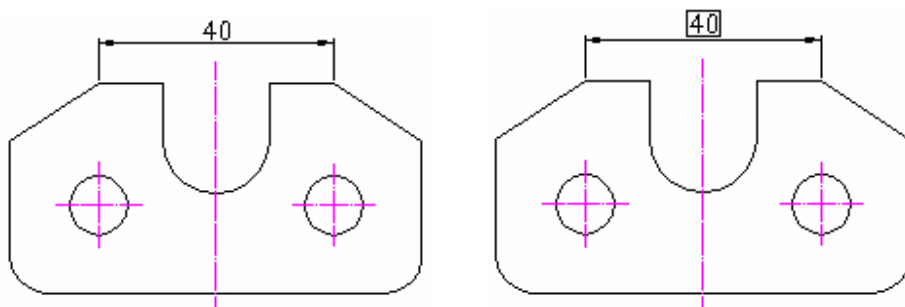
在“新建标注样式”对话框中，可以使用“文字”选项卡设置标注文字的外观、位置和对齐方式。

- ◆ 文字外观
- ◆ 文字位置
- ◆ 文字对齐

1、文字外观

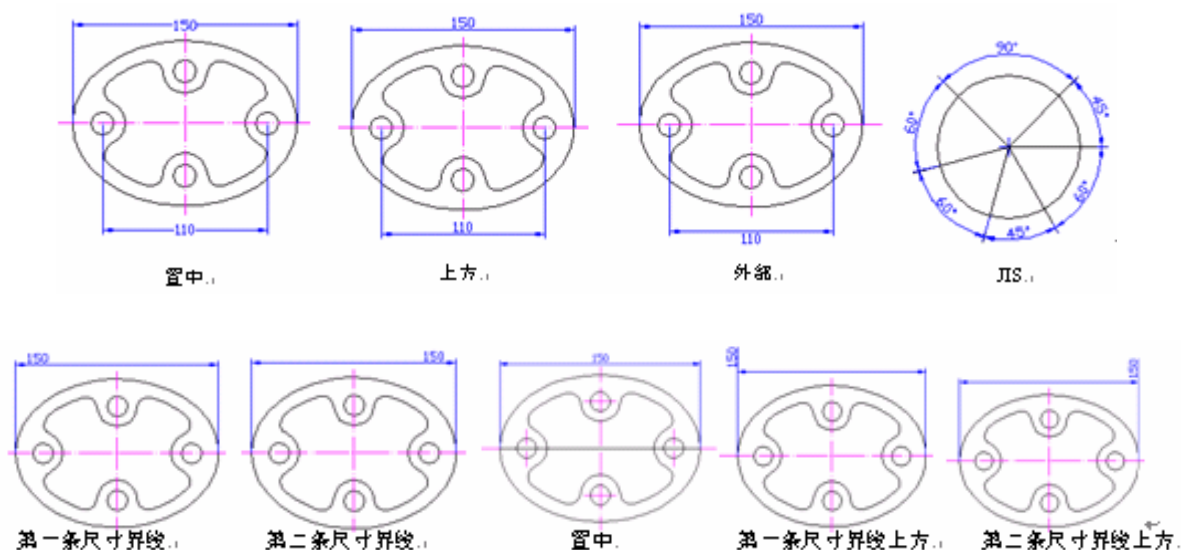
在“文字外观”选项组中，可以设置文字的样式、颜色、高度和分数高度比例，以及控制是否绘制文字边框等。部分选项的功能说明如下。

- ◆ “分数高度比例”文本框：设置标注文字中的分数相对于其他标注文字的比例，AutoCAD 将该比例值与标注文字高度的乘积作为分数的高度。
- ◆ “绘制文字边框”复选框：设置是否给标注文字加边框。



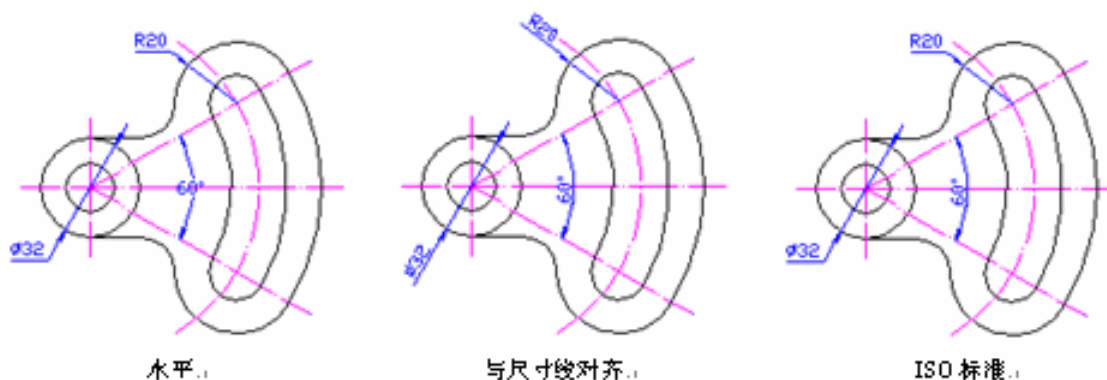
2、文字位置

在“文字位置”选项组中，可以设置文字的垂直、水平位置以及从尺寸线的偏移量。



3、文字对齐

在“文字对齐”选项组中，可以设置标注文字是保持水平还是与尺寸线平行。



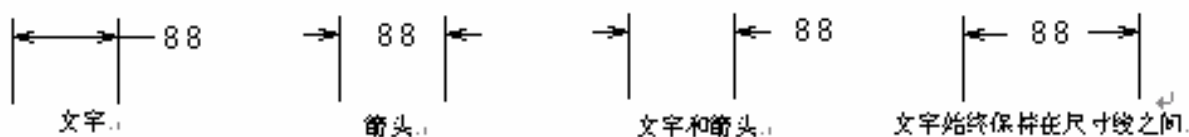
11.2.9 设置调整格式

在“新建标注样式”对话框中，可以使用“调整”选项卡设置标注文字、尺寸线、尺寸箭头的位置。

- ◆ 调整选项
- ◆ 文字位置
- ◆ 标注特征比例
- ◆ 优化

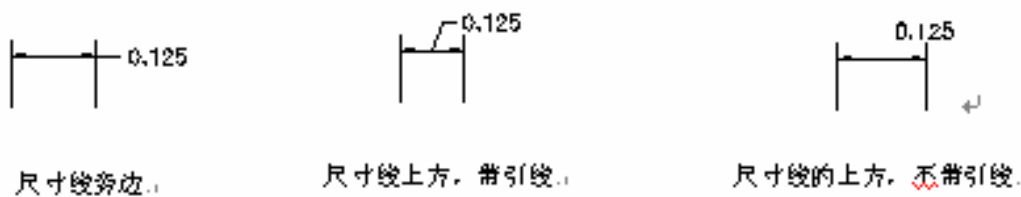
1、调整选项

在“调整选项”选项组中，可以确定当尺寸界线之间没有足够的空间同时放置标注文字和箭头时，应从尺寸界线之间移出对象。



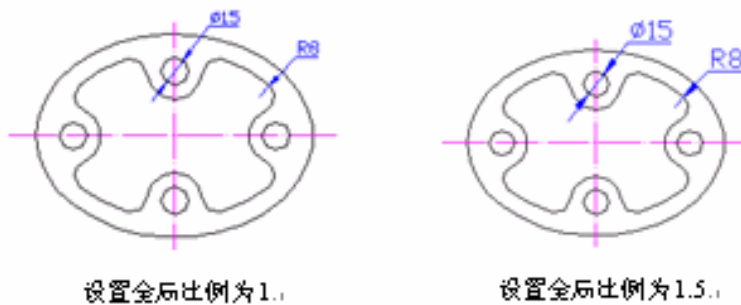
2、文字位置

在“文字位置”选项组中，可以设置当文字不在默认位置时的位置。



3、标注特征比例

在“标注特征比例”选项组中，可以设置标注尺寸的特征比例，以便通过设置全局比例来增加或减少各标注的大小。



4、优化

在“优化”选项组中，可以对标注文本和尺寸线进行细微调整，该选项组包括以下两个复选框。

- ◆ “手动放置文字”复选框：选中该复选框，则忽略标注文字的水平设置，在标注时可将标注文字放置在指定的位置。
- ◆ “在尺寸界线之间绘制尺寸线”复选框：选中该复选框，当尺寸箭头放置在尺寸界线之外时，也可在尺寸界线之内绘制出尺寸线。

11.2.10 设置主单位格式

在“新标注样式”对话框中，可以使用“主单位”选项卡设置主单位的格式与精度等属性。

- ◆ 线性标注
- ◆ 角度标注

1、线性标注

在“线性标注”选项组中可以设置线性标注的单位格式与精度，主要选项功能如下。

- ◆ “单位格式”下拉列表框：设置除角度标注之外的其余各标注类型的尺寸单位，包括“科学”、“小数”、“工程”、“建筑”、“分数”等选项。
- ◆ “精度”下拉列表框：设置除角度标注之外的其他标注的尺寸精度。
- ◆ “分数格式”下拉列表框：当单位格式是分数时，可以设置分数的格式，包括“水平”、“对角”和“非堆叠”3种方式。
- ◆ “小数分隔符”下拉列表框：设置小数的分隔符，包括“逗号”、“句点”和“空格”3种方式。
- ◆ “舍入”文本框：用于设置除角度标注外的尺寸测量值的舍入值。
- ◆ “前缀”和“后缀”文本框：设置标注文字的前缀和后缀，在相应的文本框中输入字符即可。
- ◆ “测量单位比例”选项组：使用“比例因子”文本框可以设置测量尺寸的缩放比例，AutoCAD 的实际标注值为测量值与该比例的积。选中“仅应用到布局标注”复选框，可以设置该比例关系仅适用于布局。
- ◆ “消零”选项组：可以设置是否显示尺寸标注中的“前导”和“后续”零。

2、角度标注

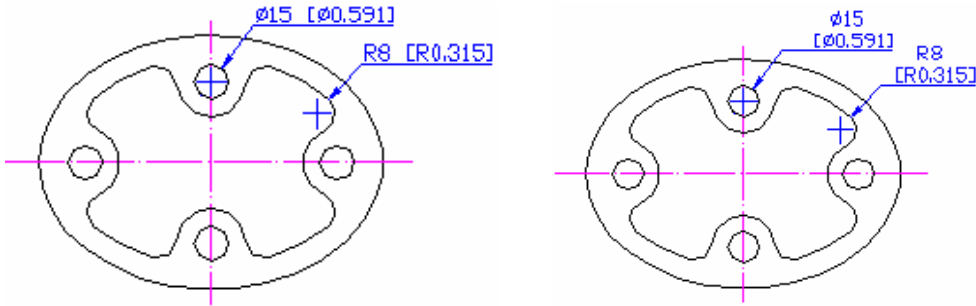
在“角度标注”选项组中，可以使用“单位格式”下拉列表框设置标注角度时的单位，使用“精度”

下拉列表框设置标注角度的尺寸精度，使用“清零”选项组设置是否消除角度尺寸的前导和后续零。

11.2.11 设置换算单位格式

在“新建标注样式”对话框中，可以使用“换算单位”选项卡设置换算单位的格式。

在 AutoCAD 2007 中，通过换算标注单位，可以转换使用不同测量单位制的标注，通常是显示英制标注的等效公制标注，或公制标注的等效英制标注。在标注文字中，换算标注单位显示在主单位旁边的方括号[]中。



11.2.12 设置公差格式

在“新建标注样式”对话框中，可以使用“公差”选项卡设置是否标注公差，以及以何种方式进行标注。



第12章 标注尺寸与编辑标注对象

用户在了解尺寸标注的组成与规则、标注样式的创建和设置方法后，接下来就可以使用标注工具标注图形了。AutoCAD 2007 提供了完善的标注命令，例如使用“直径”、“半径”、“角度”、“线性”、“圆心标记”等标注命令，可以对直径、半径、角度、直线及圆心位置等进行标注。

12.1 教学目标

通过本章的学习，读者应掌握各种类型尺寸标注的方法，其中包括长度型尺寸、半径、直径、圆心、角度、引线 and 形位公差等；另外掌握编辑标注对象的方法。

12.2 教学重点与难点

- ◆ 掌握各种类型尺寸标注的方法
- ◆ 掌握编辑标注对象的方法

本章知识点

- ◆ 线性标注
- ◆ 对齐标注
- ◆ 弧长标注
- ◆ 基线标注
- ◆ 连续标注
- ◆ 半径标注
- ◆ 折弯标注
- ◆ 直径标注
- ◆ 圆心标记
- ◆ 角度标注
- ◆ 引线标注
- ◆ 坐标标注
- ◆ 快速标注
- ◆ 形位公差标注
- ◆ 编辑标注对象

12.2.1 线性标注

用户选择“标注”|“线性”命令(DIMLINEAR)，或在“标注”工具栏中单击“线性”按钮，可创建用于标注用户坐标系 XY 平面中的两个点之间的距离测量值，并通过指定点或选择一个对象来实现。

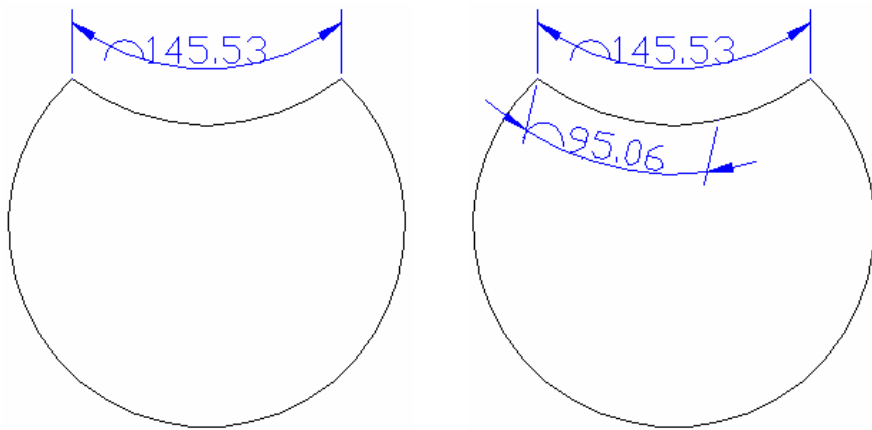
12.2.2 对齐标注

选择“标注”|“对齐”命令(DIMALIGNED)，或在“标注”工具栏中单击“对齐”按钮，可以对对象进行对齐标注。

对齐标注是线性标注尺寸的一种特殊形式。在对直线段进行标注时，如果该直线的倾斜角度未知，那么使用线性标注方法将无法得到准确的测量结果，这时可以使用对齐标注。

12.2.3 弧长标注

选择“标注”|“弧长”命令(DIMARC)，或在“标注”工具栏中单击“弧长”按钮，可以标注圆弧线段或多段线圆弧线段部分的弧长。



12.2.4 基线标注

选择“标注”|“基线”命令(DIMBASELINE),或在“标注”工具栏中单击“基线”按钮,可以创建一系列由相同的标注原点测量出来的标注。

与连续标注一样,在进行基线标注之前也必须先创建(或选择)一个线性、坐标或角度标注作为基准标注,然后执行 DIMBASELINE 命令,此时命令行提示如下信息。

指定第二条尺寸界线原点或 [放弃(U)/选择(S)] <选择>:

在该提示下,可以直接确定下一个尺寸的第二条尺寸界线的起始点。AutoCAD 将按基线标注方式标注出尺寸,直到按下 Enter 键结束命令为止。

12.2.5 连续标注

选择“标注”|“连续”命令(DIMCONTINUE),或在“标注”工具栏中单击“连续”按钮,可以创建一系列端对端放置的标注,每个连续标注都从前一个标注的第二条尺寸界线处开始。

在进行连续标注之前,必须先创建(或选择)一个线性、坐标或角度标注作为基准标注,以确定连续标注所需要的前一尺寸标注的尺寸界线,然后执行 DIMCONTINUE 命令,此时命令行提示如下。指定第二条尺寸界线原点或 [放弃(U)/选择(S)] <选择>:

在该提示下,当确定了下一个尺寸的第二条尺寸界线原点后,AutoCAD 按连续标注方式标注出尺寸,即把上一个或所选标注的第二条尺寸界线作为新尺寸标注的第一条尺寸界线标注尺寸。当标注完成后,按 Enter 键即可结束该命令。

12.2.6 半径标注

选择“标注”|“半径”命令(DIMRADIUS),或在“标注”工具栏中单击“半径”按钮,可以标注圆和圆弧的半径。执行该命令,并选择要标注半径的圆弧或圆,此时命令行提示如下信息。

指定尺寸线位置或 [多行文字(M)/文字(T)/角度(A)]:

当指定了尺寸线的位置后,系统将按实际测量值标注出圆或圆弧的半径。也可以利用“多行文字(M)”、“文字(T)”或“角度(A)”选项,确定尺寸文字或尺寸文字的旋转角度。其中,当通过“多行文字(M)”和“文字(T)”选项重新确定尺寸文字时,只有给输入的尺寸文字加前缀 R,才能使标出的半径尺寸有半径符号 R,否则没有该符号。

12.2.7 折弯标注

选择“标注”|“折弯”命令(DIMJOGGED),或在“标注”工具栏中单击“折弯”按钮,可以折弯标注圆和圆弧的半径。该标注方式是 AutoCAD 2007 新增的一个命令,它与半径标注方法基本相同,但需要指定一个位置代替圆或圆弧的圆心。

12.2.8 直径标注

选择“标注”|“直径”命令(DIMDIAMETER),或在“标注”工具栏中单击“直径标注”按钮,可以标注圆和圆弧的直径。

直径标注的方法与半径标注的方法相同。当选择了需要标注直径的圆或圆弧后,直接确定尺寸

线的位置，系统将按实际测量值标注出圆或圆弧的直径。并且，当通过“多行文字(M)”和“文字(T)”选项重新确定尺寸文字时，需要在尺寸文字前加前缀%%C，才能使标出的直径尺寸有直径符号 ϕ 。

12.2.9 圆心标记

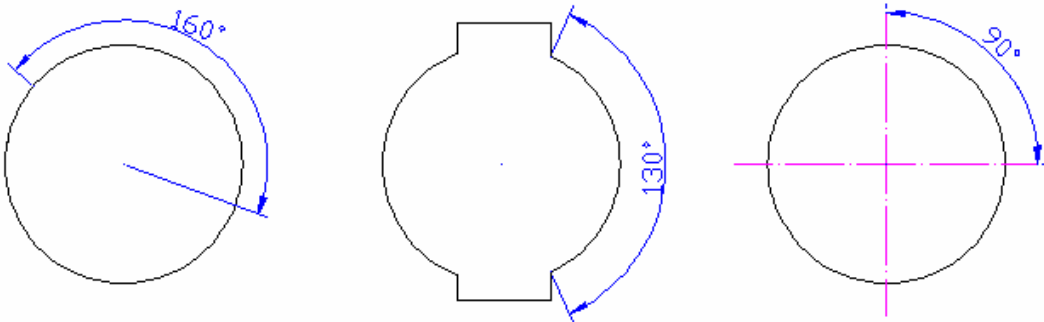
选择“标注”|“圆心标记”命令(DIMCENTER)，或在“标注”工具栏中单击“圆心标记”按钮，即可标注圆和圆弧的圆心。此时只需要选择待标注其圆心的圆弧或圆即可。

圆心标记的形式可以由系统变量 DIMCEN 设置。当该变量的值大于 0 时，作圆心标记，且该值是圆心标记线长度的一半；当变量的值小于 0 时，画出中心线，且该值是圆心处小十字线长度的一半。

12.2.10 角度标注

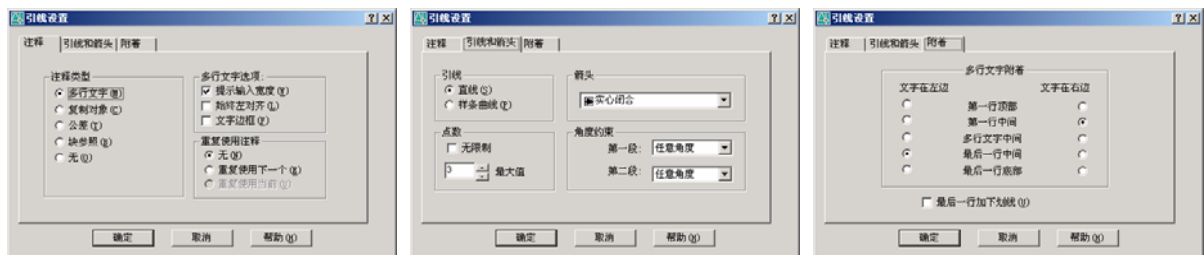
选择“标注”|“角度”命令(DIMANGULAR)，或在“标注”工具栏中单击“角度”按钮，都可以测量圆和圆弧的角度、两条直线间的角度，或者三点间的角度。执行 DIMANGULAR 命令，此时命令行提示如下。

选择圆弧、圆、直线或 <指定顶点>:



12.2.11 引线标注

选择“标注”|“引线”命令(QLEADER)，或在“标注”工具栏中单击“快速引线”按钮，都可以创建引线和注释，而且引线和注释可以有多种格式。



12.2.12 坐标标注

选择“标注”|“坐标”命令，或在“标注”工具栏中单击“坐标标注”按钮，都可以标注相对于用户坐标原点的坐标，此时命令行提示如下信息。

指定点坐标:

在该提示下确定要标注坐标尺寸的点，而后系统将显示“指定引线端点或 [X 基准(X)/Y 基准(Y)/多行文字(M)/文字(T)/角度(A)]:”提示。默认情况下，指定引线的端点位置后，系统将在该点标注出指定点坐标。

12.2.13 快速标注

选择“标注”|“快速标注”命令，或在“标注”工具栏中单击“快速标注”按钮，都可以快速创建成组的基线、连续、阶梯和坐标标注，快速标注多个圆、圆弧，以及编辑现有标注的布局。

执行“快速标注”命令，并选择需要标注尺寸的各图形对象，命令行提示如下。

指定尺寸线位置或[连续(C)/并列(S)/基线(B)/坐标(O)/半径(R)/直径(D)/基准点(P)/编辑(E)/设置(T)] <连续>:

由此可见，使用该命令可以进行“连续(C)”、“并列(S)”、“基线(B)”、“坐标(O)”、“半径(R)”及“直径(D)”等一系列标注。

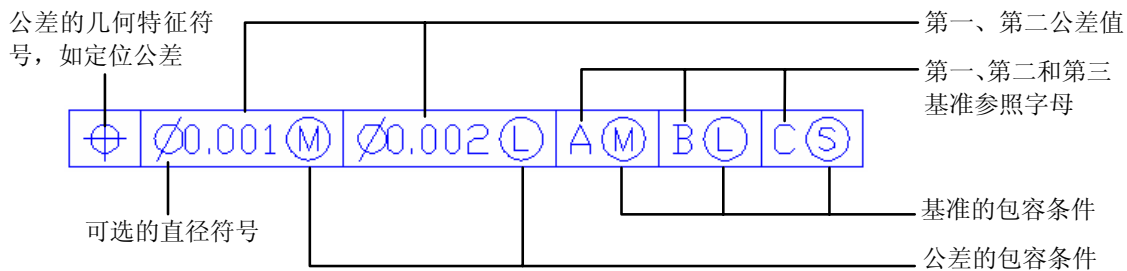
12.2.14 形位公差标注

形位公差在机械图形中极为重要。一方面，如果形位公差不能完全控制，装配件就不能正确装配；另一方面，过度吻合的形位公差又会由于额外的制造费用而造成浪费。但在大多数的建筑图形中，形位公差几乎不存在。

- ◆ 形位公差的组成
- ◆ 标注形位公差

1、形位公差的组成

在 AutoCAD 中，可以通过特征控制框来显示形位公差信息，如图形的形状、轮廓、方向、位置和跳动的偏差等。



2、标注形位公差

选择“标注”|“公差”命令，或在“标注”工具栏中单击“公差”按钮，打开“形位公差”对话框，可以设置公差的符号、值及基准等参数。



12.2.15 编辑标注对象

在 AutoCAD 2007 中，可以对已标注对象的文字、位置及样式等内容进行修改，而不必删除所标注的尺寸对象再重新进行标注。

- ◆ 编辑标注
- ◆ 编辑标注文字的位置
- ◆ 替代标注
- ◆ 更新标注
- ◆ 尺寸关联

1、编辑标注

在“标注”工具栏中，单击“编辑标注”按钮，即可编辑已有标注的标注文字内容和放置位置，此时命令行提示如下。

输入标注编辑类型 [默认(H)/新建(N)/旋转(R)/倾斜(O)] <默认>:

2、编辑标注文字的位置

选择“标注”|“对齐文字”子菜单中的命令，或在“标注”工具栏中单击“编辑标注文字”按钮，都可以修改尺寸的文字位置。选择需要修改的尺寸对象后，命令行提示如下。

指定标注文字的新位置或 [左(L)/右(R)/中心(C)/默认(H)/角度(A)]:

默认情况下，可以通过拖动光标来确定尺寸文字的新位置。也可以输入相应的选项指定标注文字的新位置。

3、替代标注

选择“标注”|“替代”命令(DIMOVERRIDE)，可以临时修改尺寸标注的系统变量设置，并按该设置修改尺寸标注。该操作只对指定的尺寸对象作修改，并且修改后不影响原系统的变量设置。执行该命令时，命令行提示如下。

输入要替代的标注变量名或 [清除替代(C)]:

默认情况下，输入要修改的系统变量名，并为该变量指定一个新值。然后选择需要修改的对象，这时指定的尺寸对象将按新的变量设置作相应的更改。如果在命令提示下输入 C，并选择需要修改的对象，这时可以取消用户已作出的修改，并将尺寸对象恢复成在当前系统变量设置下的标注形式。

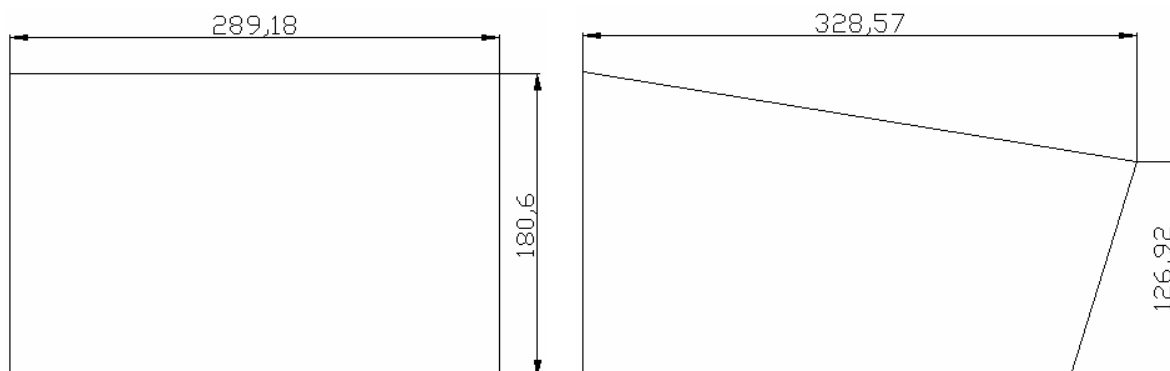
4、更新标注

选择“标注”|“更新”命令，或在“标注”工具栏中单击“标注更新”按钮，都可以更新标注，使其采用当前的标注样式，此时命令行提示如下。

输入标注样式选项[保存(S)/恢复(R)/状态(ST)/变量(V)/应用(A)/?] <恢复>:

5、尺寸关联

尺寸关联是指所标注尺寸与被标注对象有关联关系。如果标注的尺寸值是按自动测量值标注，且尺寸标注是按尺寸关联模式标注的，那么改变被标注对象的大小后相应的标注尺寸也将发生改变，即尺寸界线、尺寸线的位置都将改变到相应新位置，尺寸值也改变成新测量值。反之，改变尺寸界线起始点的位置，尺寸值也会发生相应的变化。



第13章 三维绘制基础与简单图形的绘制

在工程设计和绘图过程中，三维图形应用越来越广泛。AutoCAD 可以利用3种方式来创建三维图形，即线架模型方式、曲面模型方式和实体模型方式。线架模型方式为一种轮廓模型，它由三维的直线和曲线组成，没有面和体的特征。

13.1 教学目标

通过本章的学习，读者应了解视图观测点的设立方法。并掌握坐标系以及简单图形的绘制方法。

13.2 教学重点与难点

- ◆ 视图观测点的设立方法
- ◆ 掌握坐标系
- ◆ 简单图形的绘制方法

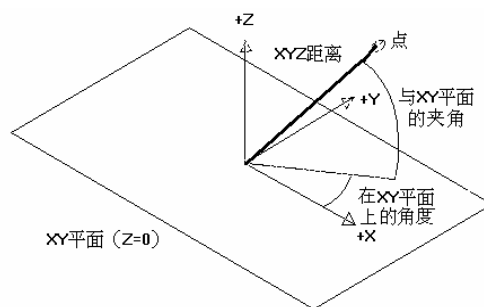
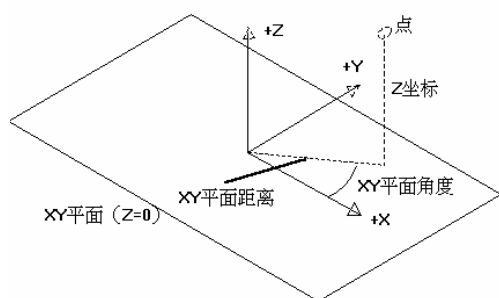
本章知识点

- ◆ 建立用户坐标系
- ◆ 设立视图观测点
- ◆ 动态观察
- ◆ 使用相机
- ◆ 漫游与飞行
- ◆ 观察三维图形
- ◆ 绘制三维点
- ◆ 绘制三维直线和样条曲线
- ◆ 绘制三维多段线
- ◆ 绘制螺旋线

13.2.1 建立用户坐标系

在三维坐标系下，同样可以使用直角坐标或极坐标方法来定义点。此外，在绘制三维图形时，还可使用柱坐标和球坐标来定义点。

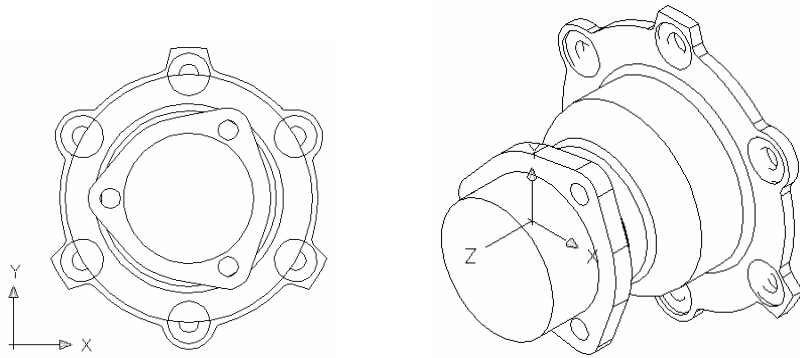
- ◆ 柱坐标系：使用 XY 平面的角和沿 Z 轴的距离来表示，其格式如下。
 XY 平面距离<XY 平面角度，Z 坐标(绝对坐标)
 @XY 平面距离<XY 平面角度，Z 坐标(相对坐标)
- ◆ 球坐标系：具有点到原点的距离、在 XY 平面上的角度及和 XY 平面的夹角 3 个参数，其格式如下。
 XYZ 距离<XY 平面角度<和 XY 平面的夹角(绝对坐标)
 @XYZ 距离<XY 平面角度<和 XY 平面的夹角(相对坐标)



13.2.2 设立视图观测点

视点是指观察图形的方向。例如，绘制三维零件图时，如果使用平面坐标系即 Z 轴垂直于屏幕，此时仅能看到物体在 XY 平面上的投影。如果调整视点至当前坐标系的左上方，将看到一个三维物体。

- ◆ 使用“视点预置”对话框设置视点
- ◆ 使用罗盘确定视点
- ◆ 使用“三维视图”菜单设置视点



1、使用“视点预置”对话框设置视点

选择“视图”|“三维视图”|“视点预置”命令(DDVPOINT)，打开“视点预置”对话框，为当前视口设置视点。

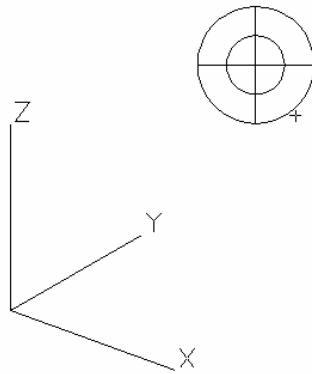
对话框中的左图用于设置原点和视点之间的连线在 XY 平面的投影与 X 轴正向的夹角；右面的半圆形图用于设置该连线与投影线之间的夹角，在图上直接拾取即可。也可以在“X 轴”、“XY 平面”两个文本框内输入相应的角度。

单击“设置为平面视图”按钮，可以将坐标系设置为平面视图。默认情况下，观察角度是相对于 WCS 坐标系的。选择“相对于 UCS”单选按钮，可相对于 UCS 坐标系定义角度。

2、使用罗盘确定视点

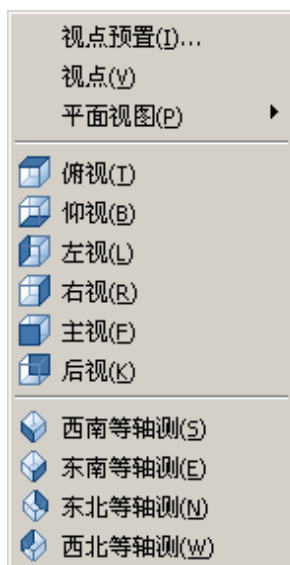
选择“视图”|“三维视图”|“视点”命令(VPOINT)，可以为当前视口设置视点。该视点均是相对于 WCS 坐标系的。这时可通过屏幕上显示的罗盘定义视点。

三轴架的 3 个轴分别代表 X 轴、Y 轴和 Z 轴的正方向。当光标在坐标球范围内移动的时候，三维坐标系通过绕 Z 轴旋转可调整 X、Y 轴的方向。坐标球中心及两个同心圆可定义视点和目标点连线与 X、Y、Z 平面的角度。



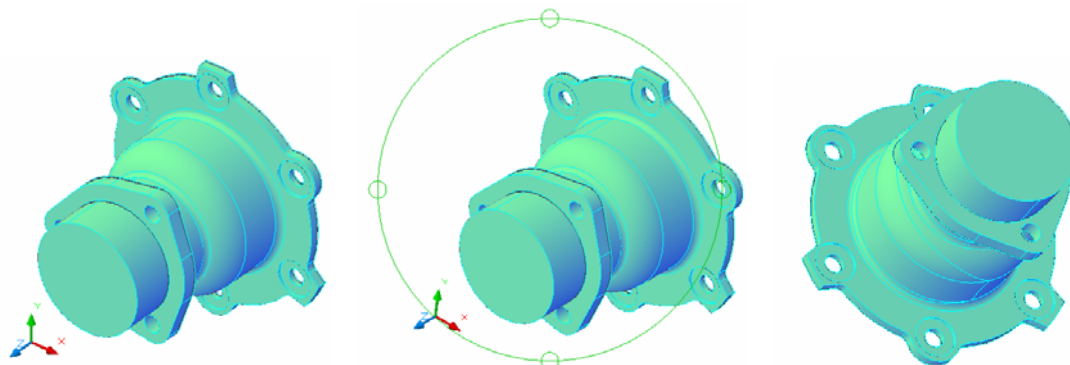
3、使用“三维视图”菜单设置视点

选择“视图”|“三维视图”子菜单中的“俯视”、“仰视”、“左视”、“右视”、“主视”、“后视”、“西南等轴测”、“东南等轴测”、“东北等轴测”和“西北等轴测”命令，从多个方向来观察图形。



13.2.3 动态观察

在 AutoCAD 2007 中，选择“视图”|“动态观察”命令中的子命令，可以动态观察视图。



13.2.4 使用相机

在 AutoCAD 2007 中，相机是新引入的一个对象，用户可以在模型空间放置一台或多台相机来定义 3D 透视图。

- ◆ 创建相机
- ◆ 相机预览
- ◆ 运动路径动画

1、创建相机

选择“视图”|“创建相机”命令，可以在视图中创建相机，当指定了相机位置和目标位置后，命令行显示如下提示信息。

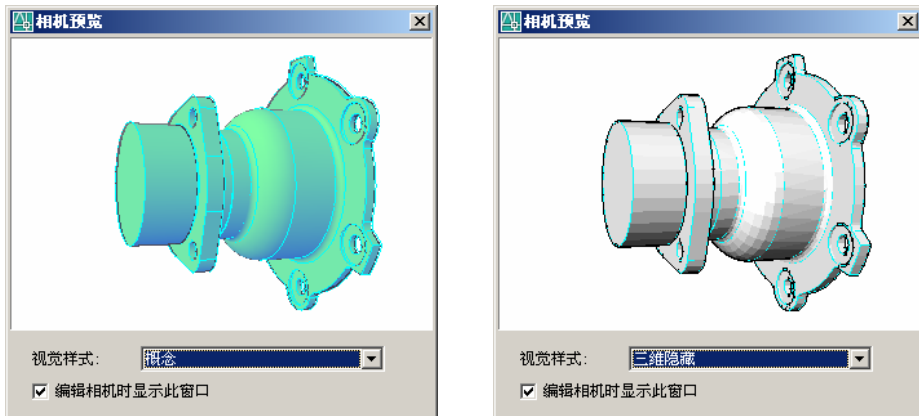
输入选项 [?/名称(N)/位置(LO)/高度(H)/目标(T)/镜头(LE)/剪裁(C)/视图(V)/退出(X)] <退出>:

在该命令提示下，可以指定创建的相机名称、相机位置、高度、目标位置、镜头长度、剪裁方式以及是否切换到相机视图。

2、相机预览

在视图中创建了相机后，当选中相机时，将打开“相机预览”窗口。其中，在预览框中显示了使用相机观察到的视图效果。在“视觉样式”下拉列表框中，可以设置预览窗口中图形的三维隐藏、三

维线框、概念、真实等视觉样式。



3、运动路径动画

在 AutoCAD 2007 中，可以选择“视图”|“运动路径动画”命令，创建相机沿路径运动观察图形的动画，此时将打开“运动路径动画”对话框。

在“运动路径动画”对话框中，“相机”选项组用于设置相机链接到的点或路径，使相机位于指定点观测图形或沿路径观察图形；“目标”选项组用于设置相机目标链接到的点或路径；“动画设置”选项组用于设置动画的帧频、帧数、持续视觉、分辨率、动画输出格式等选项。

当设置完动画选项后，单击预览按钮，将打开“动画预览”窗口，可以预览动画播放效果。

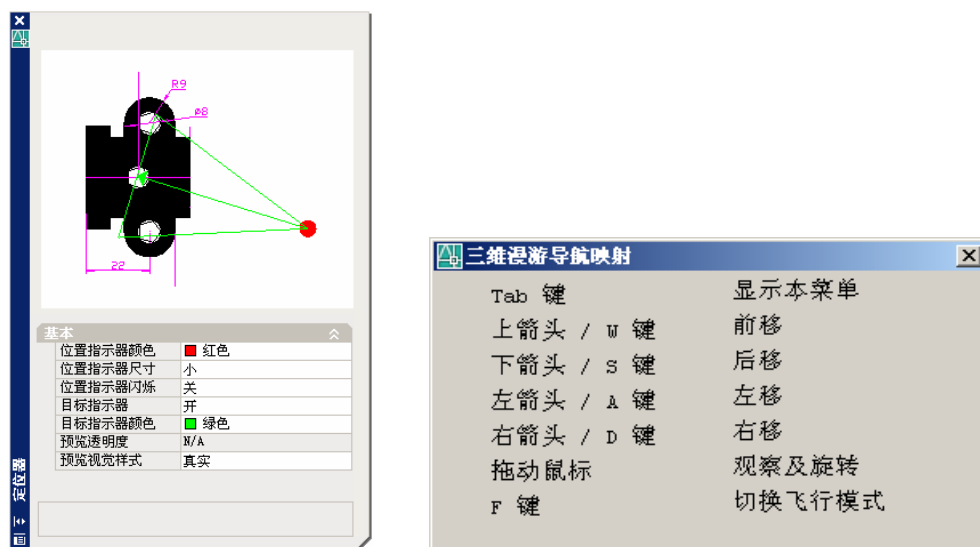
13.2.5 漫游与飞行

在 AutoCAD 2007 中，用户可以在漫游或飞行模式下，通过键盘和鼠标可以控制视图显示，或创建导航动画。

- ◆ “定位器”选项板
- ◆ 漫游和飞行设置

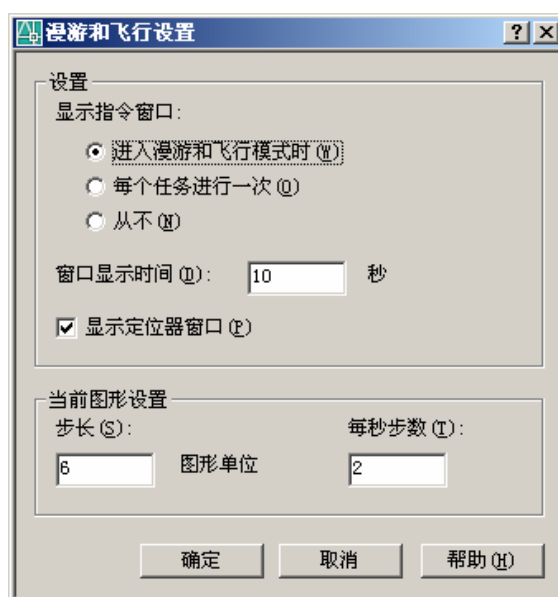
1、“定位器”选项板

选择“视图”|“漫游”或“视图”|“飞行”命令，打开“定位器”选项板和“三维漫游导航映射”对话框。



2、漫游和飞行设置

选择“视图”|“漫游和飞行”命令，打开“漫游和飞行设置”对话框。可以设置显示指令窗口的时机，窗口显示的时间，以及当前图形设置的步长和每秒步数。



13.2.6 观察三维图形

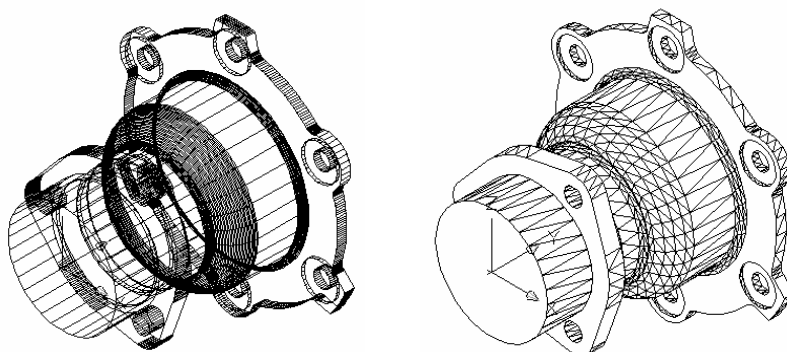
在 AutoCAD 中，使用“视图”|“缩放”、“视图”|“平移”子菜单中的命令可以缩放或平移三维图形，以观察图形的整体或局部。其方法与观察平面图形的方法相同。此外，在观测三维图形时，还可以通过旋转、消隐及设置视觉样式等方法来观察三维图形。

- ◆ 消隐图形
- ◆ 使用“视觉样式”菜单观察三维图形
- ◆ 改变三维图形的曲面轮廓素线
- ◆ 以线框形式显示实体轮廓
- ◆ 改变实体表面的平滑度

1、消隐图形

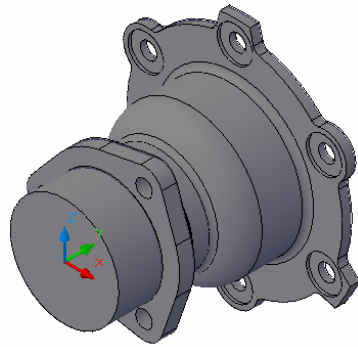
在绘制三维曲面及实体时，为了更好地观察效果，可选择“视图”|“消隐”命令(HIDE)，暂时隐藏位于实体背后而被遮挡的部分。

执行消隐操作之后，绘图窗口将暂时无法使用“缩放”和“平移”命令，直到选择“视图”|“重生成”命令重生成图形为止。



2、使用“视觉样式”菜单观察三维图形

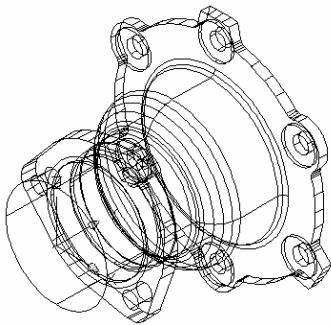
户还可以通过选择“视图”|“视觉样式”子命令更加真实的观察三维图形，例如选择“概念”命令观察三维图形。



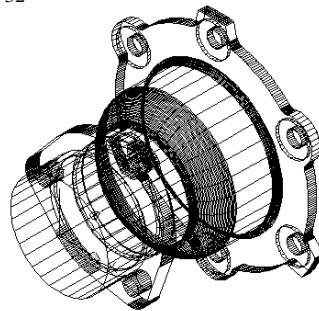
3、改变三维图形的曲面轮廓素线

当三维图形中包含弯曲面时(如球体和圆柱体等),曲面在线框模式下用线条的形式来显示,这些线条称为网线或轮廓素线。使用系统变量 `ISOLINES` 可以设置显示曲面所用的网线条数,默认值为 4,即使用 4 条网线来表达每一个曲面。该值为 0 时,表示曲面没有网线,如果增加网线的条数,则会使图形看起来更接近三维实物。

ISOLINES=4



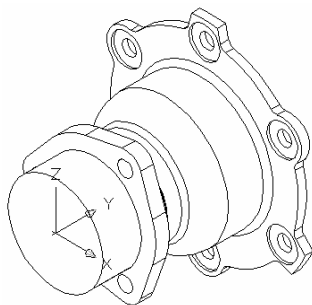
ISOLINES=32



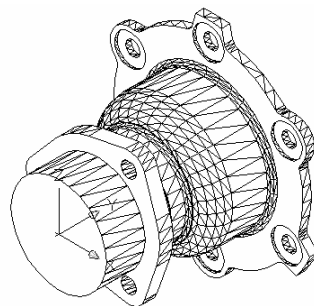
4、以线框形式显示实体轮廓

使用系统变量 `DISPSILH` 可以以线框形式显示实体轮廓。此时需要将其值设置为 1,并用“消隐”命令隐藏曲面的小平面。

DISPSILH=1



DISPSILH=0

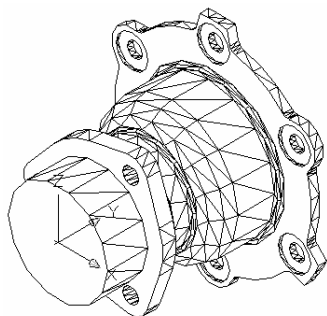


5、改变实体表面的平滑度

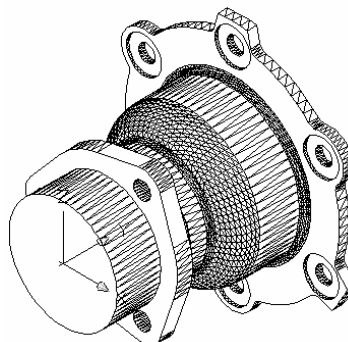
要改变实体表面的平滑度,可通过修改系统变量 `FACETRES` 来实现。该变量用于设置曲面的面数,取值范围为 0.01~10。其值越大,曲面越平滑。

如果 `DISPSILH` 变量值为 1,那么在执行“消隐”、“渲染”命令时并不能看到 `FACETRES` 设置效果,此时必须将 `DISPSILH` 值设置为 0。

FACETRES=0.5



FACETRES=10



13.2.7 绘制三维点

选择“绘图”|“点”命令，或在“绘图”工具栏中单击“点”按钮，然后在命令行中直接输入三维坐标即可绘制三维点。

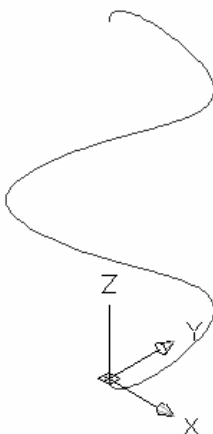
由于三维图形对象上的一些特殊点，如交点、中点等不能通过输入坐标的方法来实现，可以采用三维坐标下的目标捕捉法来拾取点。

二维图形方式下的所有目标捕捉方式在三维图形环境中可以继续使用。不同之处在于，在三维环境下只能捕捉三维对象的顶面和底面的一些特殊点，而不能捕捉柱体等实体侧面的特殊点即在柱状体侧面竖线上无法捕捉目标点，因为主体的侧面上的竖线只是帮助显示的模拟曲线。在三维对象的平面视图中也不能捕捉目标点，因为在顶面上的任意一点都对应着底面上的一点，此时的系统无法辨别所选的点究竟在哪个面上。

13.2.8 绘制三维直线和样条曲线

两点决定一条直线。当在三维空间中指定两个点后，如点(0,0,0)和点(1,1,1)，这两个点之间的连线即是一条 3D 直线。

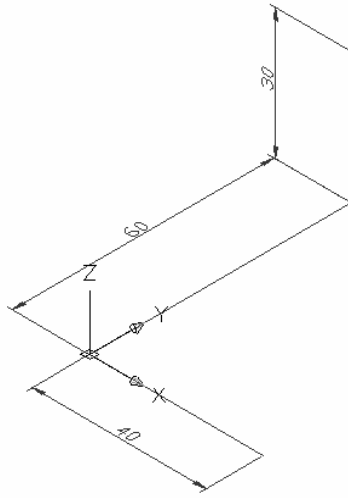
同样，在三维坐标系下，使用“绘图”|“样条曲线”命令，可以绘制复杂 3D 样条曲线，这时定义样条曲线的点不是共面点。例如，经过点(0,0,0)、(10,10,10)、(0,0,20)、(-10,-10,30)、(0,0,40)、(10,10,50)和(0,0,60)绘制的样条曲线。



13.2.9 绘制三维多段线

在二维坐标系下，使用“绘图”|“多段线”命令绘制多段线，尽管各线条可以设置宽度和厚度，但它们必须共面。三维多线段的绘制过程和二维多线段基本相同，但其使用的命令不同，另外在三维多线段中只有直线段，没有圆弧段。选择“绘图”|“三维多段线”命令(3DPOLY)，此时命令行提示依次

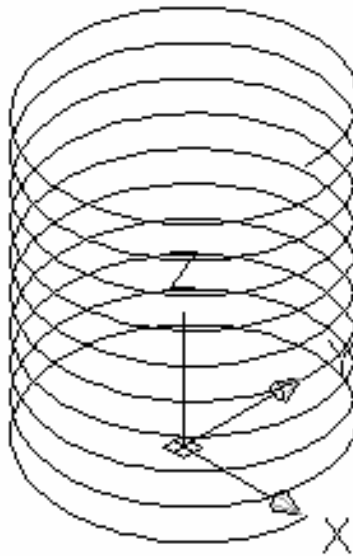
输入不同的三维空间点，以得到一个三维多段线。



13.2.10 绘制螺旋线

选择“绘图”|“螺旋”命令，可以绘制三维螺旋线。当分别指定了螺旋线底面的中心点、底面半径(或直径)和顶面半径(或直径)后，命令行显示如下提示。

指定螺旋高度或 [轴端点(A)/圈数(T)/圈高(H)/扭曲(W)] <1.0000>:



第 14 章 绘制三维网格和实体

在前面一章中我们介绍了线架模型的绘制方法，在本章中将要介绍表面模型和实体模型的绘制方法。表面模型用面描述三维对象，它不仅定义了三维对象的边界，而且还定义了表面即具有面的特征。实体模型不仅具有线和面的特征，而且还具有体的特征，各实体对象间可以进行各种布尔运算操作，从而创建复杂的三维实体图形。

14.1 教学目标

通过本章的学习，读者应掌握基本三维曲面和实体的绘制方法；创建拉伸实体、创建放样实体等复杂三维实体的绘制方法。

14.2 教学重点与难点

- ◆ 绘制基本三维曲面
- ◆ 绘制实体
- ◆ 创建拉伸实体
- ◆ 创建放样实体
- ◆ 创建旋转实体
- ◆ 创建扫掠实体

本章知识点

- ◆ 绘制平面曲面
- ◆ 绘制三维面
- ◆ 隐藏边
- ◆ 绘制三维网格
- ◆ 绘制旋转网格
- ◆ 绘制平移网格
- ◆ 绘制直纹网格
- ◆ 绘制边界网格
- ◆ 绘制多实体
- ◆ 绘制长方体
- ◆ 绘制楔体
- ◆ 绘制圆柱体
- ◆ 绘制圆锥体
- ◆ 绘制球体
- ◆ 绘制圆环体
- ◆ 棱锥面
- ◆ 拉伸
- ◆ 旋转
- ◆ 扫掠
- ◆ 放样

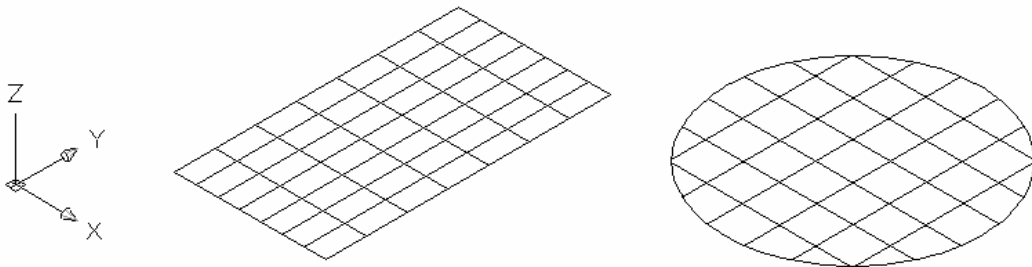
14.2.1 绘制平面曲面

在 AutoCAD 2007 中，选择“绘图”|“建模”|“平面曲面”命令(PLANESURF)，可以创建平面曲面或将对象转换为平面对象。

绘制平面曲面时，命令行显示如下提示信息。

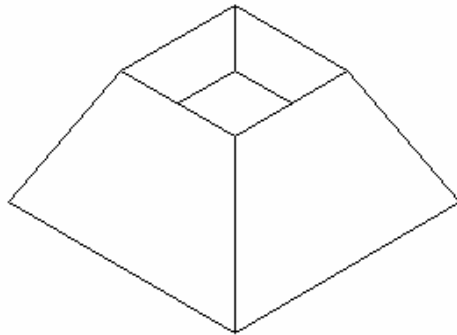
指定第一个角点或 [对象(O)] <对象>:

在该提示信息下，如果直接指定点可绘制平面曲面，此时还需要在命令行的“指定其他角点:”提示信息下输入其他角点坐标。如果要将对象转换为平面曲面，可以选择“对象(O)”选项，然后在绘图窗口中选择对象即可。



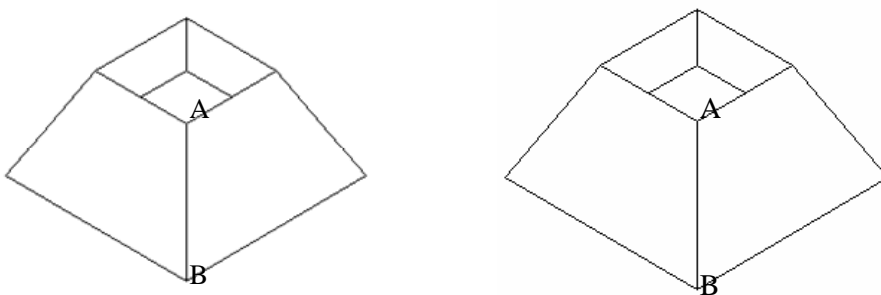
14.2.2 绘制三维面

选择“绘图”|“建模”|“网格”|“三维面”命令(3DFACE)，可以绘制三维面。三维面是三维空间的表面，它没有厚度，也没有质量属性。由“三维面”命令创建的每个面的各顶点可以有不同的 Z 坐标，但构成各个面的顶点最多不能超过 4 个。如果构成面的 4 个顶点共面，消隐命令认为该面是不透明的可以消隐。反之，消隐命令对其无效。



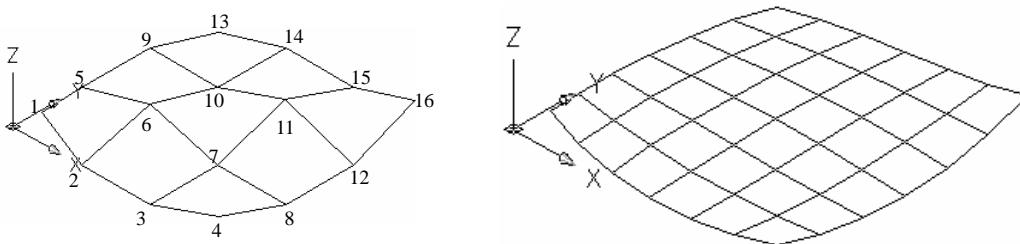
14.2.3 隐藏边

选择“绘图”|“建模”|“网格”|“边”命令(EDGE)，可以修改三维面的边的可见性。



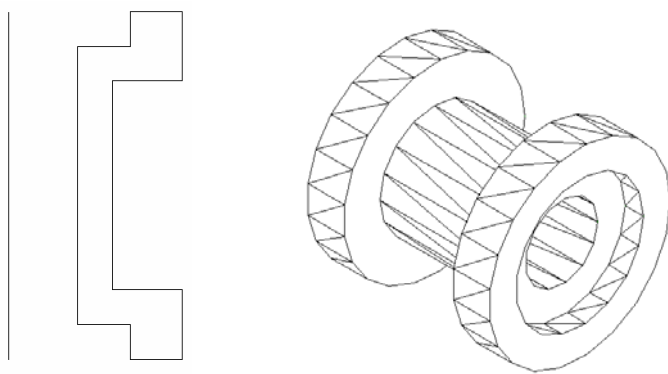
14.2.4 绘制三维网格

选择“绘图”|“建模”|“网格”|“三维网格”命令(3DMESH)，可以根据指定的 M 行 N 列个顶点和每一顶点的位置生成三维空间多边形网格。M 和 N 的最小值为 2，表明定义多边形网格至少要 4 个点，其最大值为 256。



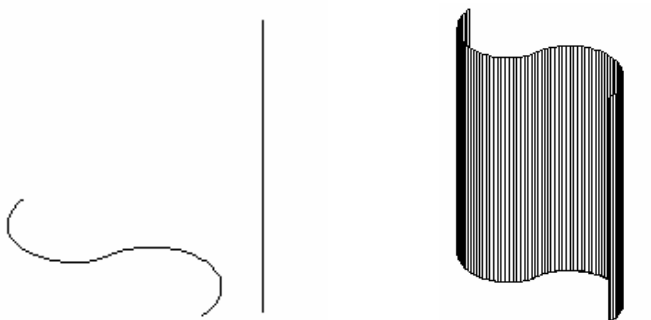
14.2.5 绘制旋转网格

选择“绘图”|“建模”|“网格”|“旋转网格”命令(REVSURF)，可以将曲线绕旋转轴旋转一定的角度，形成旋转网格。旋转方向的分段数由系统变量 SURFTAB1 确定，旋转轴方向的分段数由系统变量 SURFTAB2 确定。



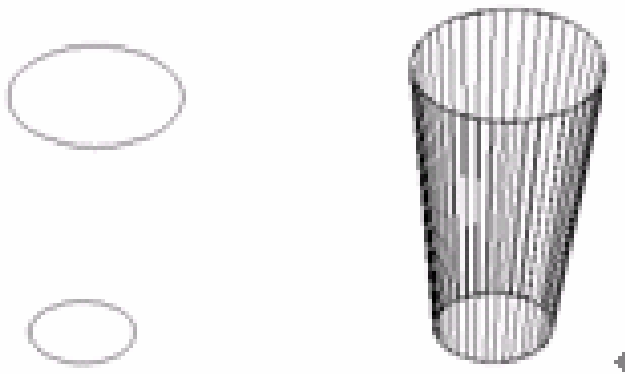
14.2.6 绘制平移网格

选择“绘图”|“建模”|“网格”|“平移网格”命令(RULESURF)，可以将路径曲线沿方向矢量进行平移后构成平移曲面。这时可在命令行的“选择用作轮廓曲线的对象:”提示下选择曲线对象，在“选择用作方向矢量的对象:”提示信息下选择方向矢量。当确定了拾取点后，系统将向方向矢量对象上远离拾取点的端点方向创建平移曲面。平移曲面的分段数由系统变量 SURFTAB1 确定。



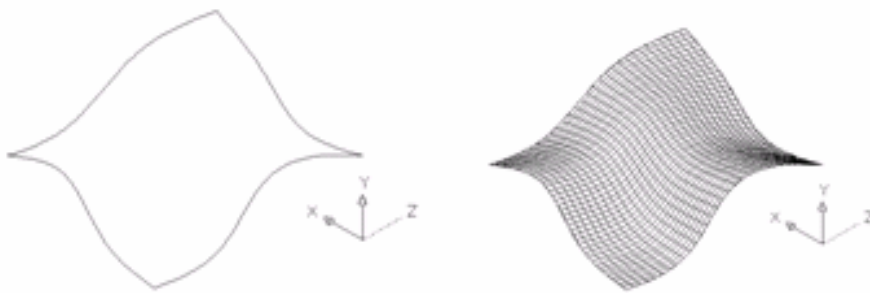
14.2.7 绘制直纹网格

选择“绘图”|“建模”|“网格”|“直纹网格”命令(RULESURF)，可以在两条曲线之间用直线连接从而形成直纹网格。这时可在命令行的“选择第一条定义曲线:”提示信息下选择第一条曲线，在命令行的“选择第二条定义曲线:”提示信息下选择第二条曲线。



14.2.8 绘制边界网格

选择“绘图”|“建模”|“网格”|“边界网格”命令(EDGESURF)，可以使用 4 条首尾连接的边创建三维多边形网格。这时可在命令行的“选择用作曲面边界的对象 1:”提示信息下选择第一条曲线，在命令行的“选择用作曲面边界的对象 2:”提示信息下选择第二条曲线，在命令行的“选择用作曲面边界的对象 3:”提示信息下选择第三条曲线，在命令行的“选择用作曲面边界的对象 4:”提示信息下选择第四条曲线。



14.2.9 绘制多实体

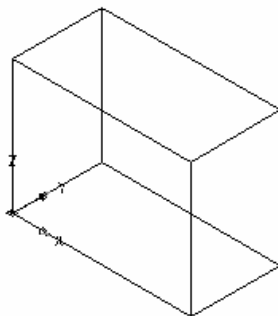
在 AutoCAD 2007 中，选择“绘图”|“建模”|“多实体”命令(POLYSOLID)，可以创建实体或将对象转换为实体。绘制多实体时，命令行显示如下提示信息。

指定起点或 [对象(O)/高度(H)/宽度(W)/对正(J)] <对象>:

选择“高度”选项，可以设置实体的高度；选择“宽度”选项，可以设置实体的宽度；选择“对正”选项，可以设置实体的对正方式，如左对正、居中和右对正，默认为居中对正。当设置了高度、宽度和对正方式后，可以通过指定点来绘制多实体，也可以选择“对象”选项将图形转换为实体。

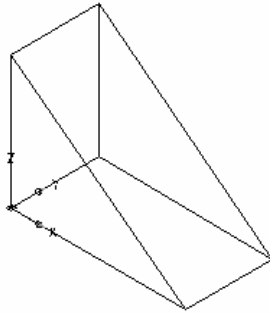
14.2.10 绘制长方体

选择“绘图”|“建模”|“长方体”命令(BOX)，或在“建模”工具栏中单击“长方体”按钮，都可以绘制长方体。



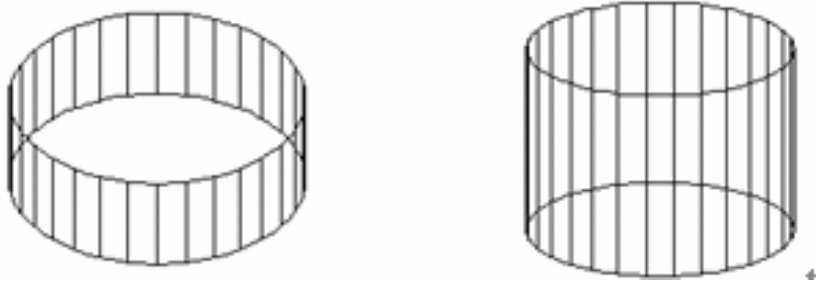
14.2.11 绘制楔体

在 AutoCAD 2007 中, 虽然创建“长方体”和“楔体”的命令不同, 但创建方法却相同, 因为楔体是长方体沿对角线切成两半后的结果。



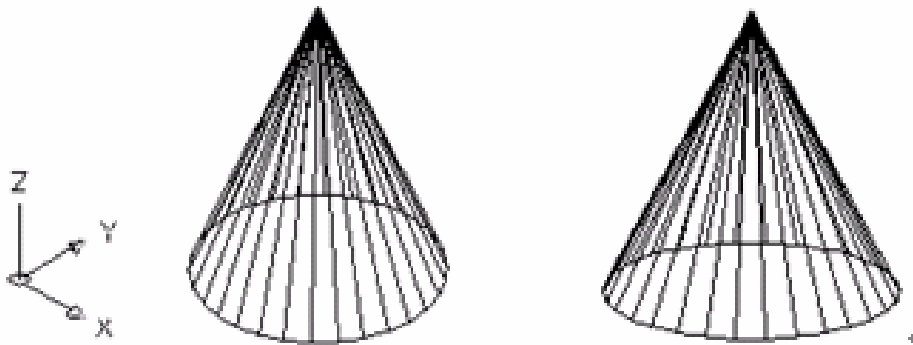
14.2.12 绘制圆柱体

选择“绘图”|“建模”|“圆柱体”命令(CYLINDER), 或在“建模”工具栏中单击“圆柱体”按钮, 可以绘制圆柱体或椭圆圆柱体。



14.2.13 绘制圆锥体

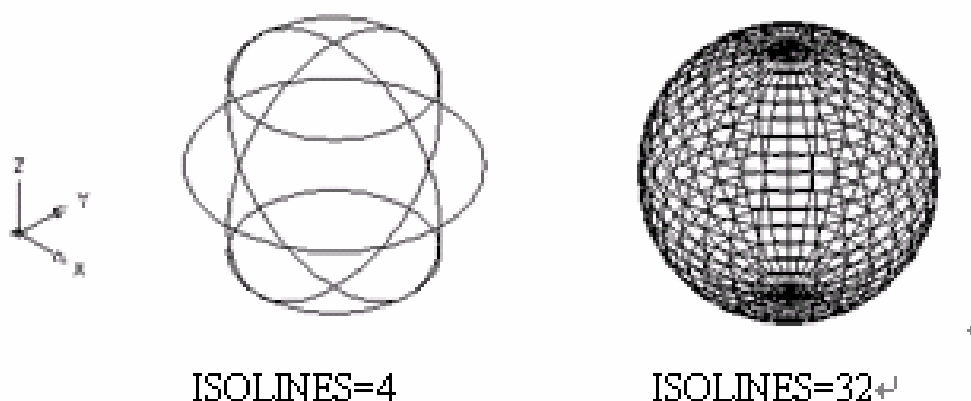
选择“绘图”|“建模”|“圆锥体”命令(CONE), 或在“建模”工具栏中单击“圆锥体”按钮, 即可绘制圆锥体或椭圆形圆锥体。



14.2.14 绘制球体

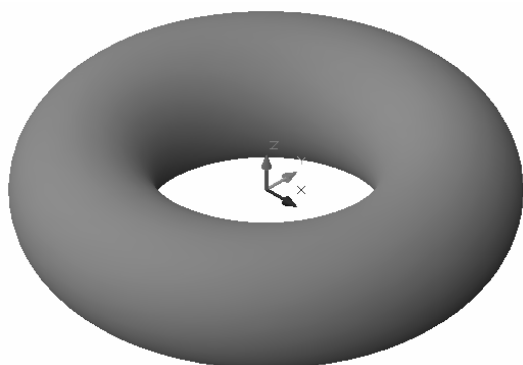
选择“绘图”|“建模”|“球体”命令(SPHERE), 或在“建模”工具栏中单击“球体”按钮, 都可以绘制球体。这时只需要在命令行的“指定中心点或 [三点(3P)/两点(2P)/相切、相切、半径(T)]:”提示信息下指定球体的球心位置, 在命令行的“指定半径或 [直径(D)]:”提示信息下指定球体的半径或直径就可以了。

绘制球体时可以通过改变 ISOLINES 变量, 来确定每个面上的线框密度。



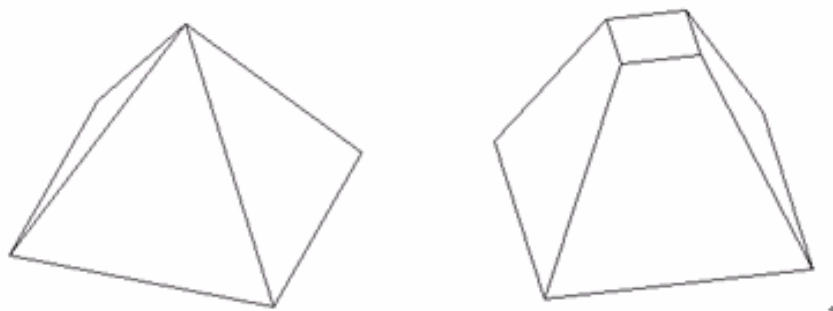
14.2.15 绘制圆环体

选择“绘图”|“建模”|“圆环体”命令(TORUS)，或在“建模”工具栏中单击“圆环体”按钮，都可以绘制圆环实体，此时需要指定圆环的中心位置、圆环的半径或直径，以及圆管的半径或直径。



14.2.16 棱锥面

选择“绘图”|“建模”|“棱锥面”命令(PYRAMID)，或在“建模”工具栏中单击“棱锥面”按钮，即可绘制棱锥面。



14.2.17 拉伸

在 AutoCAD 中，选择“绘图”|“建模”|“拉伸”命令(EXTRUDE)，可以将 2D 对象沿 Z 轴或某个方向拉伸成实体。拉伸对象被称为断面，可以是任何 2D 封闭多段线、圆、椭圆、封闭样条曲线和面域，多段线对象的顶点数不能超过 500 个且不小于 3 个。

默认情况下，可以沿 Z 轴方向拉伸对象，这时需要指定拉伸的高度和倾斜角度。其中，拉伸高度值可以为正或为负，它们表示了拉伸的方向。拉伸角度也可以为正或为负，其绝对值不大于 90° ，

默认值为 0° ，表示生成的实体的侧面垂直于 XY 平面，没有锥度。如果为正，将产生内锥度，生成的侧面向里靠；如果为负，将产生外锥度，生成的侧面向外。



14.2.18 旋转

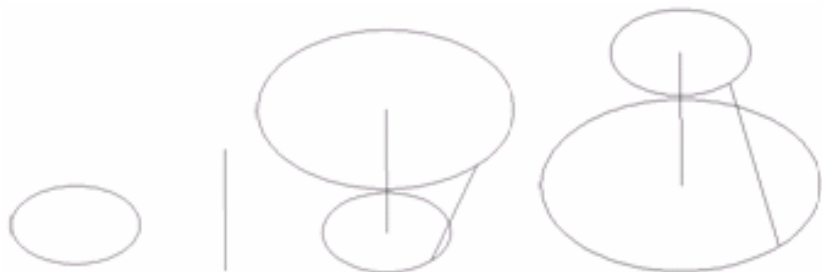
在 AutoCAD 中，可以使用“绘图”|“建模”|“旋转”命令(REVOLVE)，将二维对象绕某一轴旋转生成实体。用于旋转的二维对象可以是封闭多段线、多边形、圆、椭圆、封闭样条曲线、圆环及封闭区域。三维对象、包含在块中的对象、有交叉或自干涉的多段线不能被旋转，而且每次只能旋转一个对象。

选择“绘图”|“建模”|“旋转”命令，并选择需要旋转的二维对象后，通过指定两个端点来确定旋转轴。



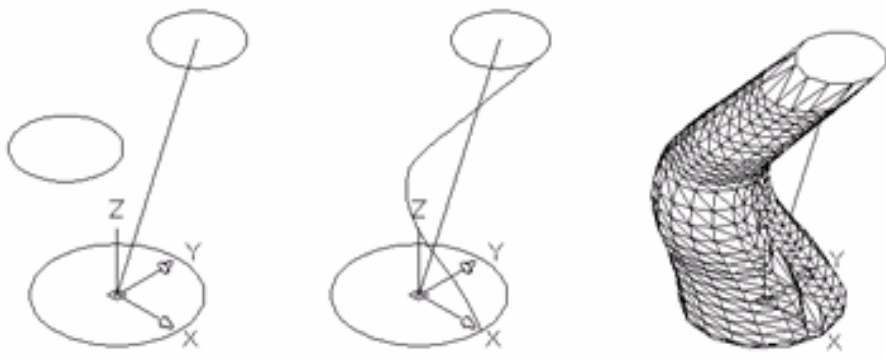
14.2.19 扫掠

在 AutoCAD 2007 中，选择新增的“绘图”|“建模”|“扫掠”命令(SWEEP)，可以绘制网格面或三维实体。如果要扫掠的对象不是封闭的图形，那么使用“扫掠”命令后得到的是网格面，否则得到的是三维实体。



14.2.20 放样

在 AutoCAD 2007 中，选择新增的“绘图”|“建模”|“放样”命令，可以将二维图形放样成实体。



第 15 章 编辑和渲染三维对象

在 AutoCAD 中,可以使用三维编辑命令,在三维空间中移动、复制、镜像、对齐以及阵列三维对象,剖切实体以获取实体的截面,编辑它们的面、边或体。在绘图过程中,为了使实体对象看起来更加清晰,可以消除图形中的隐藏线,但要创建更加逼真的模型图像,就需要对三维实体对象进行渲染处理,增加色泽感。

15.1 教学目标

通过本章的学习,读者应掌握三维编辑以及渲染操作。

15.2 教学重点与难点

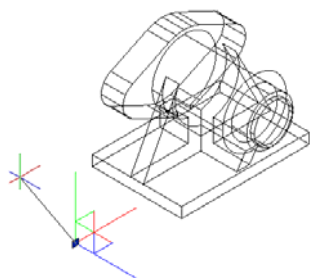
- ◆ 三维编辑
- ◆ 标注图形
- ◆ 设置视觉样式
- ◆ 渲染对象

本章知识点

- ◆ 三维移动
- ◆ 三维旋转
- ◆ 对齐位置
- ◆ 三维镜像
- ◆ 三维阵列
- ◆ 三维实体的布尔运算
- ◆ 分解实体
- ◆ 对实体修倒角和圆角
- ◆ 剖切实体
- ◆ 加厚
- ◆ 编辑实体面
- ◆ 编辑实体边
- ◆ 曲面与实体转换
- ◆ 提取边
- ◆ 标注三维对象的尺寸
- ◆ 设置三维对象的视觉样式
- ◆ 渲染对象

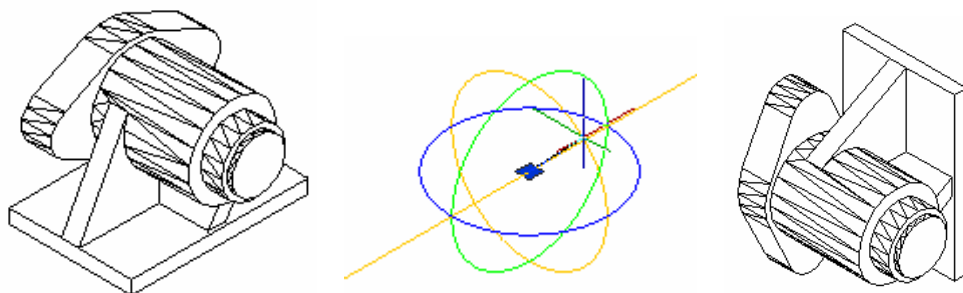
15.2.1 三维移动

选择“修改”|“三维操作”|“三维移动”命令(3DMOVE),可以移动三维对象。执行“三维移动”命令时,首先需要指定一个基点,然后指定第二点即可移动三维对象。



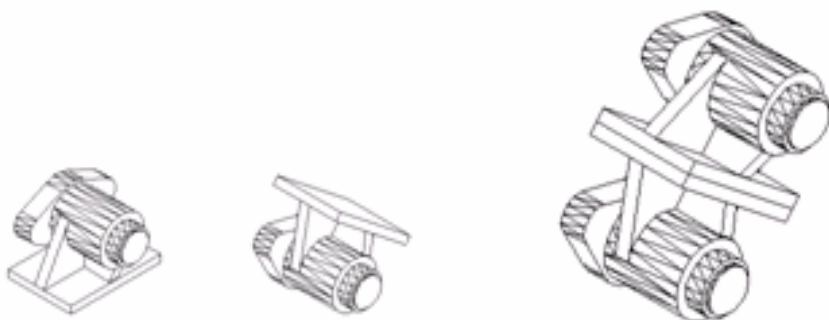
15.2.2 三维旋转

选择“修改”|“三维操作”|“三维旋转”命令(ROTATE3D)，可以使对象绕三维空间中任意轴(X 轴 Y 轴或 Z 轴)、视图、对象或两点旋转。



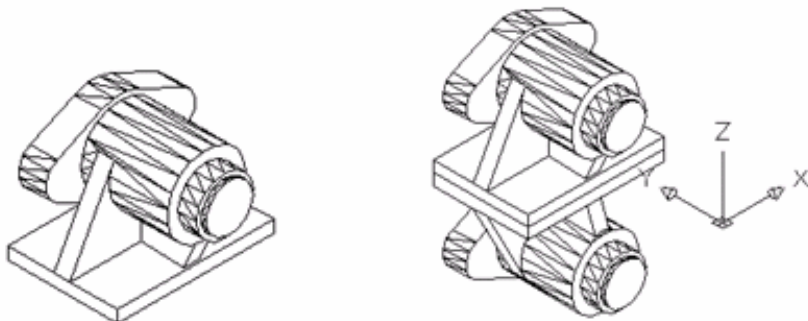
15.2.3 对齐位置

选择“修改”|“三维操作”|“对齐”命令(ALIGN)，可以对齐对象。首先选择源对象，在命令行“指定基点或 [复制(C)]:”提示下输入第 1 个点，在命令行“指定第二个点或 [继续(C)] <C>:”提示下输入第 2 个点，在命令行“指定第三个点或 [继续(C)] <C>:”提示下输入第 3 个点，在目标对象同样需要确定 3 个点，与源对象对点对应。



15.2.4 三维镜像

选择“修改”|“三维操作”|“三维镜像”命令(MIRROR3D)，可以在三维空间中将指定对象相对于某一平面镜像。执行该命令并选择需要进行镜像的对象，然后指定镜像面。镜像面可以通过 3 点确定，也可以是对象、最近定义的面、Z 轴、视图、XY 平面、YZ 平面和 ZX 平面。



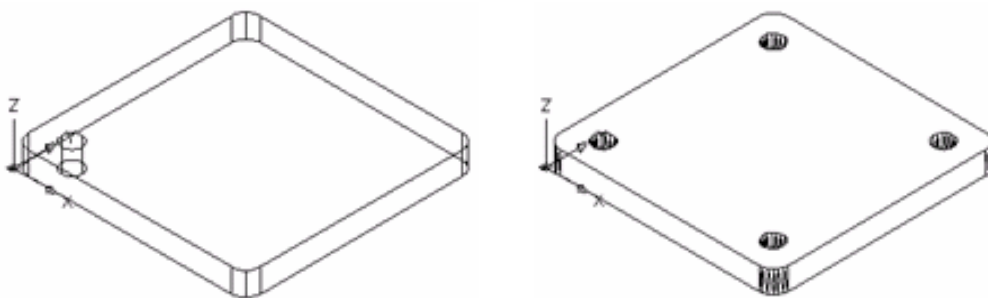
15.2.5 三维阵列

选择“修改”|“三维操作”|“三维阵列”命令(3DARRAY)，可以在三维空间中使用环形阵列或矩形阵列方式复制对象。

- ◆ 矩形阵列
- ◆ 环形阵列

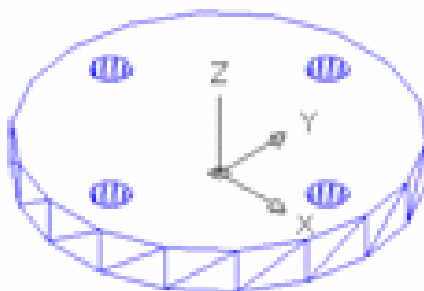
1、矩形阵列

在命令行的“输入阵列类型 [矩形(R)/环形(P)] <矩形>:”提示下，选择“矩形”选项或者直接回车，可以以矩形阵列方式复制对象，此时需要依次指定阵列的行数、列数、阵列的层数、行间距、列间距及层间距。其中，矩形阵列的行、列、层分别沿着当前 UCS 的 X 轴、Y 轴和 Z 轴的方向；输入某方向的间距值为正值时，表示将沿相应坐标轴的正方向阵列，否则沿反方向阵列。



2、环形阵列

在命令行的“输入阵列类型 [矩形(R)/环形(P)] <矩形>:”提示下，选择“环形(R)”选项，可以以环形阵列方式复制对象，此时需要输入阵列的项目个数，并指定环形阵列的填充角度，确认是否要进行自身旋转，然后指定阵列的中心点及旋转轴上的另一点，确定旋转轴。



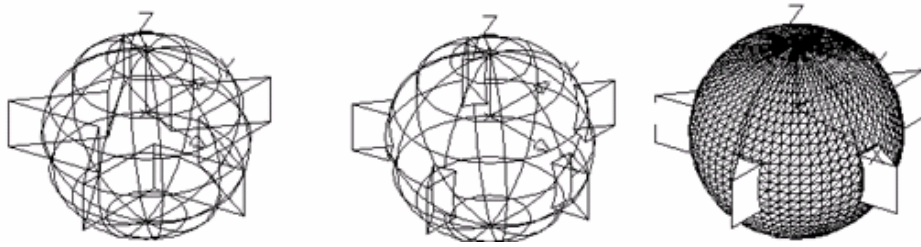
15.2.6 三维实体的布尔运算

在 AutoCAD 中，用于实体的布尔运算有并集、差集和交集 3 种。

- ◆ 并集运算
- ◆ 差集运算
- ◆ 交集运算
- ◆ 干涉运算

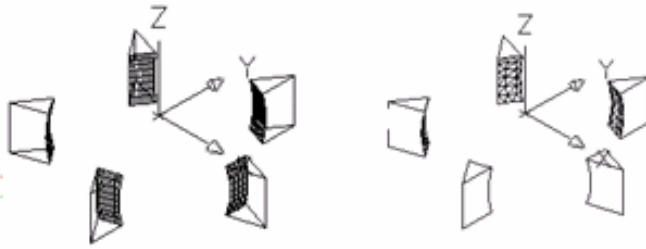
1、并集运算

选择“修改”|“实体编辑”|“并集”命令(UNION)，或在“实体编辑”工具栏中单击“并集”按钮，就可以通过组合多个实体生成一个新实体。该命令主要用于将多个相交或相接触的对象组合在一起。当组合一些不相交的实体时，其显示效果看起来还是多个实体，但实际上却被当作一个对象。在使用该命令时，只需要依次选择待合并的对象即可。



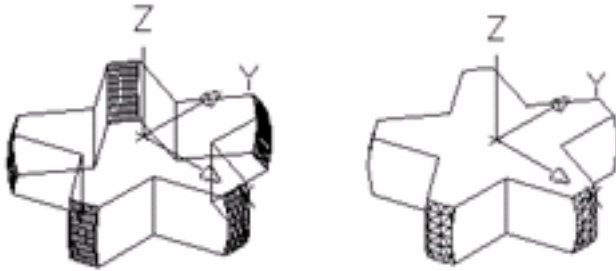
2、差集运算

选择“修改”|“实体编辑”|“差集”命令(SUBTRACT), 或在“实体编辑”工具栏中单击“差集”按钮, 即可从一些实体中去掉部分实体, 从而得到一个新的实体。



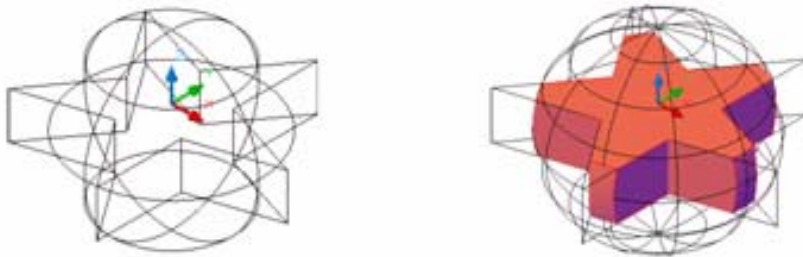
3、交集运算

选择“修改”|“实体编辑”|“交集”命令(INTERSECT), 或在“实体编辑”工具栏中单击“交集”按钮, 就可以利用各实体的公共部分创建新实体。



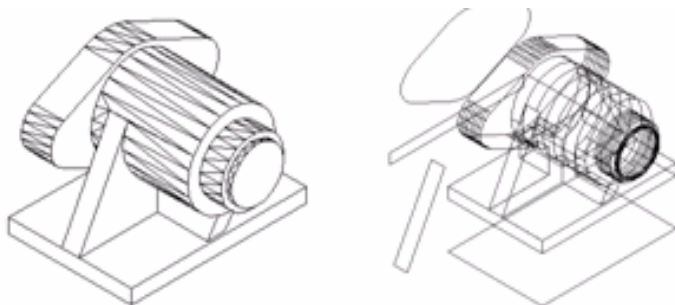
4、干涉运算

选择“修改”|“三维操作”|“干涉”命令(INTERFERE), 就可以对对象进行干涉运算。把原实体保留下来, 并用两个实体的交集生成一个新实体。



15.2.7 分解实体

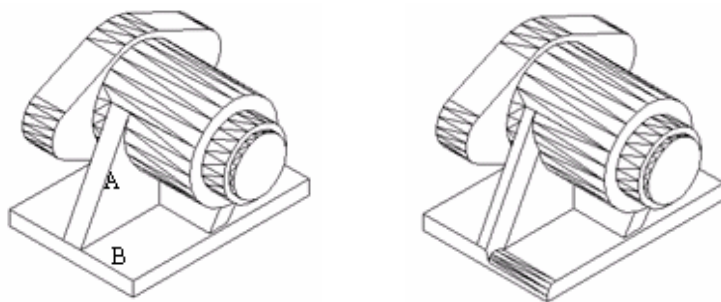
选择“修改”|“分解”命令(EXPLODE), 可以将实体分解为一系列面域和主体。其中, 实体中的平面被转换为面域, 曲面被转化为主体。用户还可以继续使用该命令, 将面域和主体分解为组成它们的基本元素, 如直线、圆及圆弧等。



15.2.8 对实体修倒角和圆角

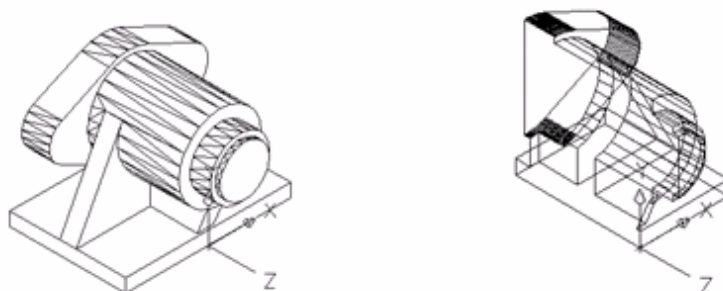
选择“修改”|“倒角”命令(CHAMFER), 可以对实体的棱边修倒角, 从而在两相邻曲面间生成一个平坦的过渡面。

选择“修改”|“圆角”命令(FILLET), 可以为实体的棱边修圆角, 从而在两个相邻面间生成一个圆滑过渡的曲面。在为几条交于同一个点的棱边修圆角时, 如果圆角半径相同, 则会在该公共点上生成球面的一部分。



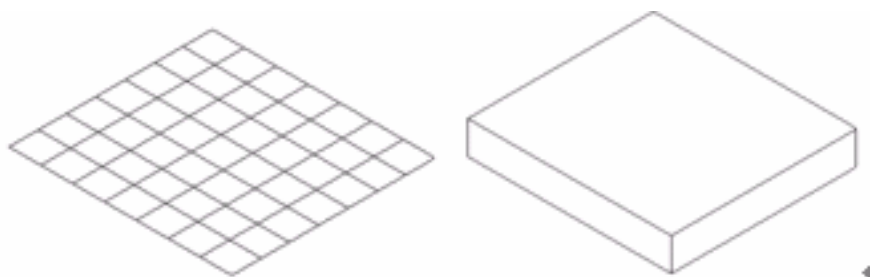
15.2.9 剖切实体

选择“修改”|“三维操作”|“剖切”命令(SLICE), 或在“实体”工具栏中单击“剖切”按钮, 都可以使用平面剖切一组实体。剖切面可以是对象、Z 轴、视图、XY/YZ/ZX 平面或 3 点定义的面。



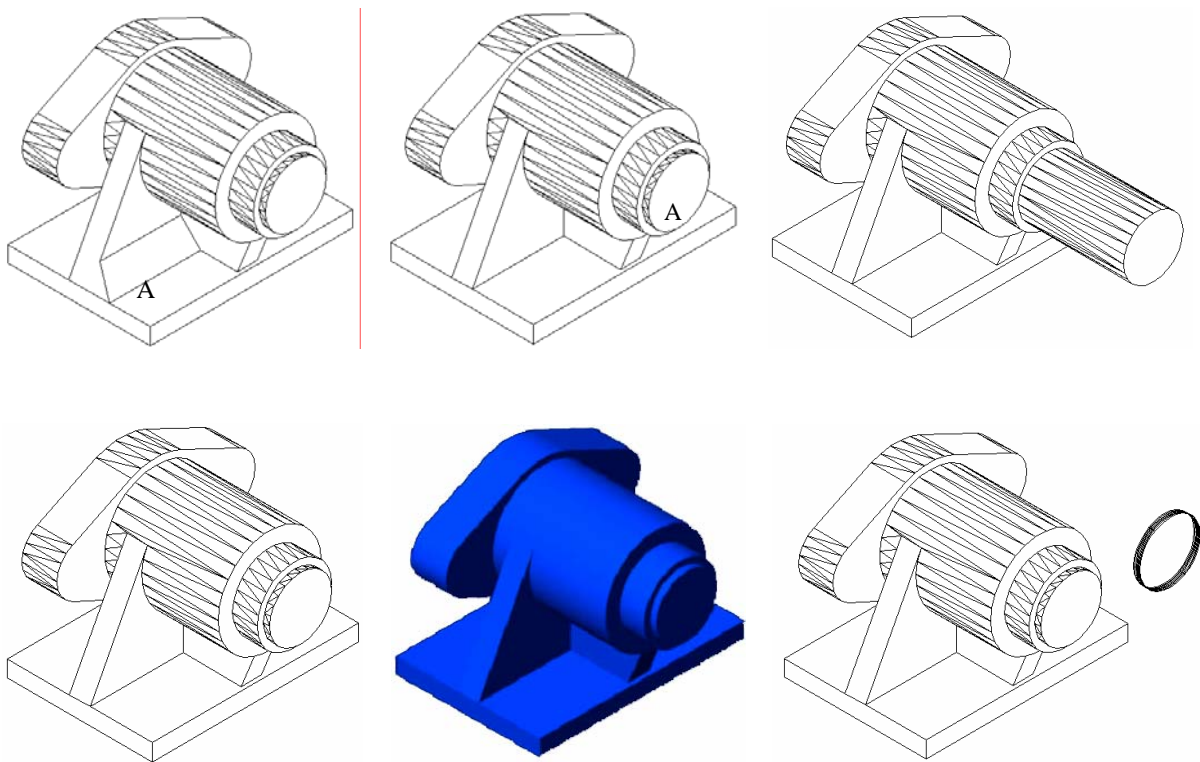
15.2.10 加厚

选择“修改”|“三维操作”|“加厚”命令(THICKEN), 可以为曲面添加厚度, 使其成为一个实体。



15.2.11 编辑实体面

在 AutoCAD 中, 使用“修改”|“实体编辑”子菜单中的命令, 可以对实体面进行拉伸、移动、偏移、删除、旋转、倾斜、着色和复制等操作。



15.2.12 编辑实体边

在 AutoCAD 中, 选择“修改”|“实体编辑”|“着色边”命令, 或在“实体编辑”工具栏中单击“着色边”按钮, 即可着色实体边, 其方法与着色实体面的方法相同; 选择“修改”|“实体编辑”|“复制边”命令, 或在“实体编辑”工具栏中单击“复制边”按钮, 可以复制三维实体的边, 其方法与复制实体面的方法相同。

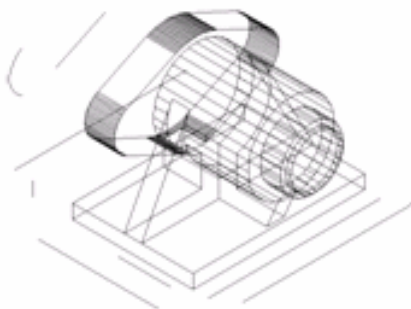
此外, 在 AutoCAD 中, 使用“修改”|“实体编辑”子菜单中的命令, 还可以对实体进行压印、清除、分割、抽壳与检查等操作。

15.2.13 曲面与实体转换

在 AutoCAD 中, 选择“修改”|“三维操作”|“转化为实体”和“转化为曲面”命令, 可以实现实体和曲面之间的互相转化。

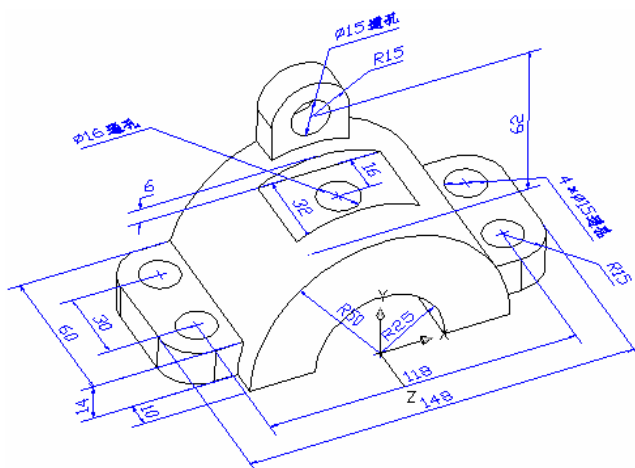
15.2.14 提取边

选择“修改”|“三维操作”|“提取边”命令(XEDGES), 可以将实体分解为一系列的边。



15.2.15 标注三维对象的尺寸

在 AutoCAD 中, 使用“标注”菜单中的命令或“标注”工具栏中的标注工具, 不仅可以标注二维对象的尺寸, 还可以标注三维对象的尺寸。由于所有的尺寸标注都只能在当前坐标的 XY 平面中进行, 因此为了准确标注三维对象中各部分的尺寸, 需要不断地变换坐标系。



15.2.16 设置三维对象的视觉样式

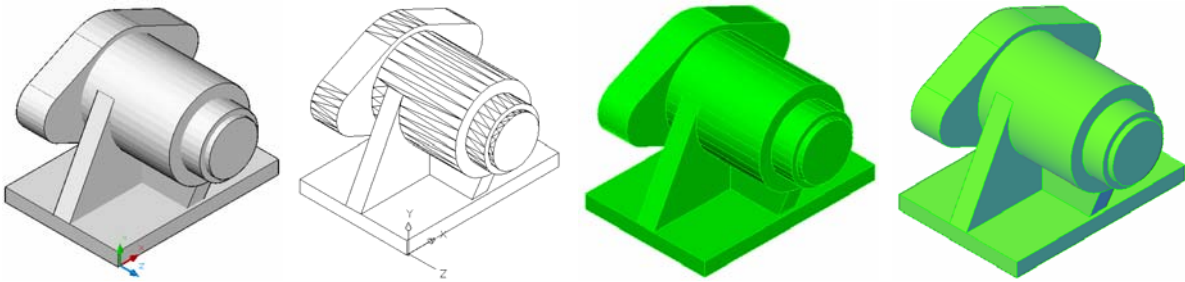
在 AutoCAD 2007 中, 可以使用“视图”|“视觉样式”命令中的子命令或“视觉样式”工具栏来观察对象。

- ◆ 应用视觉样式
- ◆ 管理视觉样式

1、应用视觉样式

对对象应用视觉样式一般使用来自观察者左后方上面的固定环境光。而使用“视图”|“重生成”命令重新生成图像时, 也不会影响对象的视觉样式效果, 并且用户还可以使用通常视图中进行的一切操作在此模式下运行, 如窗口的平移、缩放、绘图和编辑等。

- ◆ 二维线框
- ◆ 三维线框
- ◆ 三维隐藏
- ◆ 真实
- ◆ 概念



2、管理视觉样式

在 AutoCAD 2007 中，选择“视图”|“视觉样式”|“视觉样式管理器”命令，打开“视觉样式管理器”选项板，可以对视觉样式进行管理。



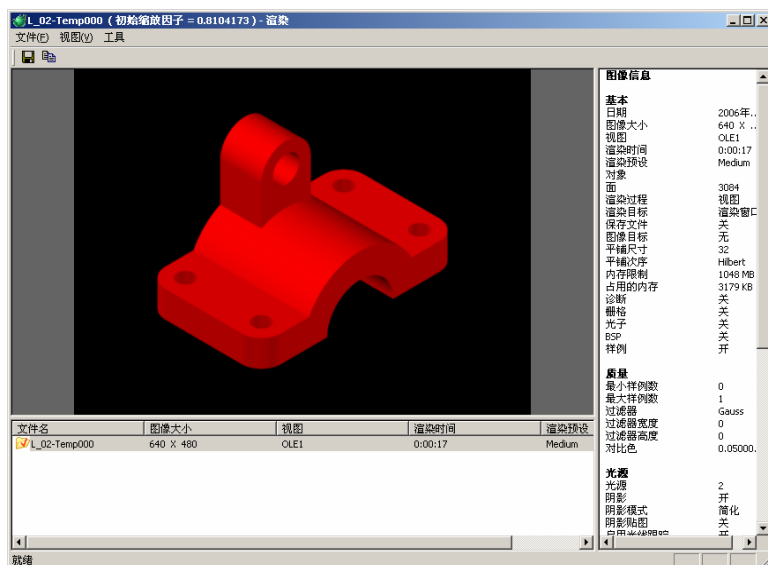
15.2.17 渲染对象

使用“视图”|“视觉样式”命令中的子命令为对象应用视觉样式时，并不能执行产生亮显、移动光源或添加光源的操作。要更全面地控制光源，必须使用渲染，可以使用“视图”|“渲染”命令中的子命令或“渲染”工具栏实现。

- ◆ 在渲染窗口中快速渲染对象
- ◆ 设置光源
- ◆ 设置渲染材质
- ◆ 设置贴图
- ◆ 渲染环境
- ◆ 高级渲染设置

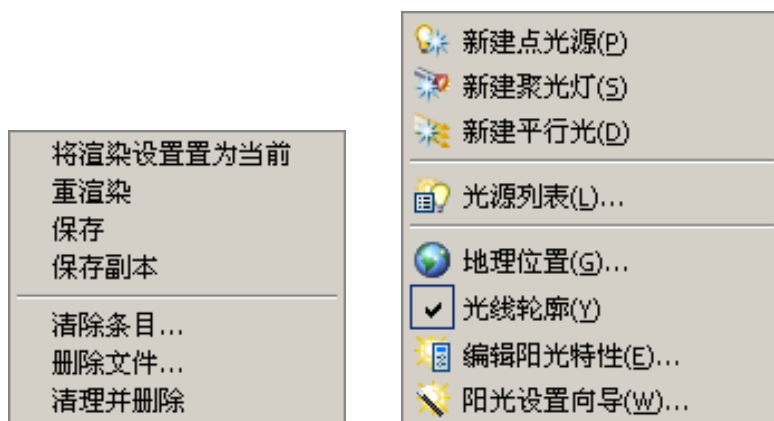
1、在渲染窗口中快速渲染对象

在 AutoCAD 2007 中，选择“视图”|“渲染”|“渲染”命令，可以在打开的渲染窗口中快速渲染当前视口中的图形。



2、设置光源

在渲染过程中，光源的应用非常重要，它由强度和颜色两个因素决定。在 AutoCAD 中，不仅可以使使用自然光(环境光)，也可以使用点光源、平行光源及聚光灯光源，以照亮物体的特殊区域。在 AutoCAD 2007 中，选择“视图”|“渲染”|“光源”命令中的子命令，可以创建和管理光源。



3、设置渲染材质

在渲染对象时，使用材质可以增强模型的真实感。在 AutoCAD 2007 中，选择“视图”|“渲染”|“材质”命令，打开“材质”选项板，可以为对象选择并附加材质。



4、设置贴图

在渲染图形时，可以将材质映射到对象上，称为贴图。选择“视图”|“渲染”|“贴图”命令的子命令，可以创建平面贴图、长方体贴图、柱面贴图和球面贴图。



5、渲染环境

在渲染图形时，可以添加雾化效果。选择“视图”|“渲染”|“渲染环境”命令，打开“渲染环境”对话框。在该对话框中可以进行雾化设置。

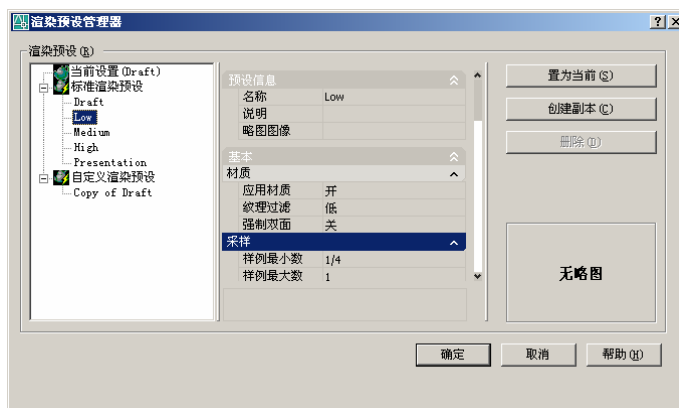


6、高级渲染设置

在 AutoCAD 2007 中，选择“视图”|“渲染”|“高级设置”命令，打开“高级渲染设置”选项板，可以设置渲染高级选项。

在“选择渲染预设”下拉列表框中，可以选择预设的渲染类型，这时在参数区中，可以设置该渲

染类型的基本、光线跟踪、间接发光、诊断、处理等参数。当在“选择渲染预设”下拉列表框中选择“管理渲染预设”选项时，将打开“渲染预设管理器”对话框，可以自定义渲染预设。



第 16 章 使用块、属性块、外部参照 和 Autocad 设计中心

在绘制图形时，如果图形中有大量相同或相似的内容，或者所绘制的图形与已有的图形文件相同，则可以把要重复绘制的图形创建成块(也称为图块)，并根据需要为块创建属性，指定块的名称、用途及设计者等信息，在需要时直接插入它们，从而提高绘图效率。

当然，用户也可以把已有的图形文件以参照的形式插入到当前图形中(即外部参照)，或是通过 AutoCAD 设计中心浏览、查找、预览、使用和管理 AutoCAD 图形、块、外部参照等不同的资源文件。

16.1 教学目标

通过本章的学习，读者应掌握创建与编辑块、编辑和管理属性块的方法，并能够在图形中附着外部参照图形。

16.2 教学重点与难点

- ◆ 创建块
- ◆ 存储块
- ◆ 在图形中插入块
- ◆ 定义属性块
- ◆ 在图形中附着外部参照图形

本章知识点

- ◆ 创建与编辑块
- ◆ 编辑与管理块属性
- ◆ 使用外部参照
- ◆ 进入 AutoCAD 设计中心

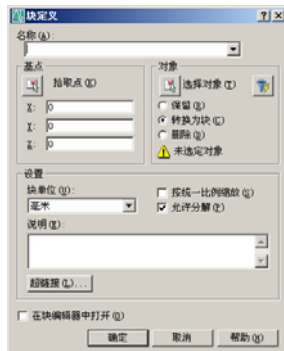
16.2.1 创建与编辑块

块是一个或多个对象组成的对象集合，常用于绘制复杂、重复的图形。一旦一组对象组合成块，就可以根据作图需要将这组对象插入到图中任意指定位置，而且还可以按不同的比例和旋转角度插入。在 AutoCAD 中，使用块可以提高绘图速度、节省存储空间、便于修改图形。

- ◆ 创建块
- ◆ 插入块
- ◆ 存储块

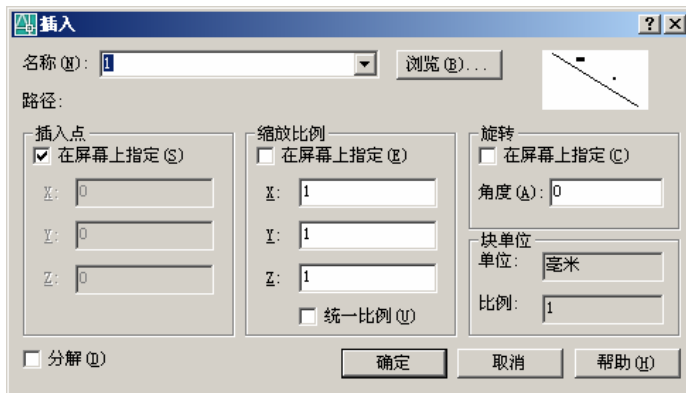
1、创建块

选择“绘图”|“块”|“创建”命令(BLOCK)，打开“块定义”对话框，可以将已绘制的对象创建为块。



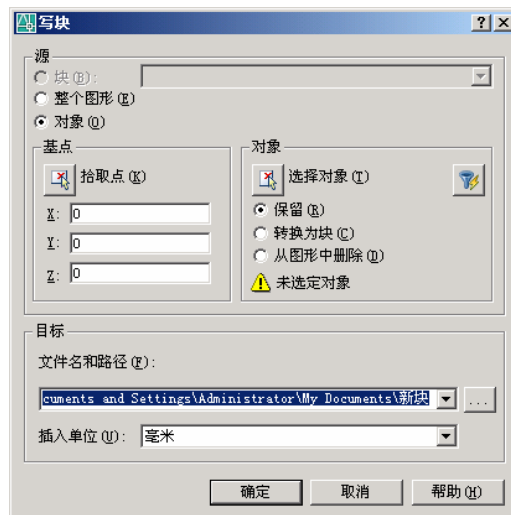
2、插入块

选择“插入”|“块”命令(INsert)，打开“插入”对话框。用户可以利用它在图形中插入块或其他图形，并且在插入块的同时还可以改变所插入块或图形的比例与旋转角度。



3、存储块

在 AutoCAD 2007 中，使用 WBLOCK 命令可以将块以文件的形式写入磁盘。执行 WBLOCK 命令将打开“写块”对话框。



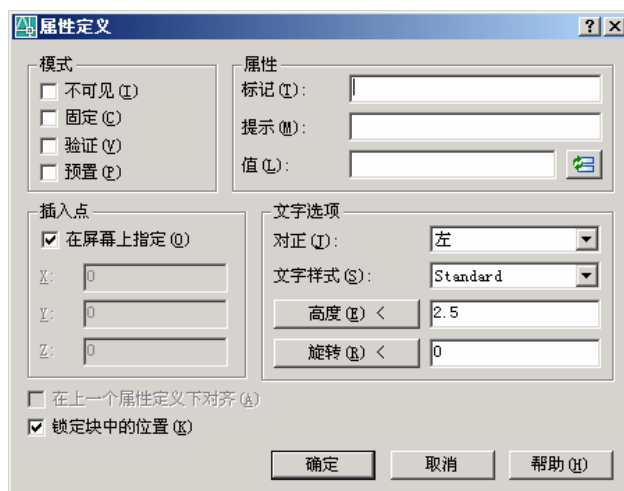
16.2.2 编辑与管理块属性

块属性是附属于块的非图形信息，是块的组成部分，可包含在块定义中的文字对象。在定义一个块时，属性必须预先定义而后选定。通常属性用于在块的插入过程中进行自动注释。

- ◆ 创建并使用带有属性的块
- ◆ 在图形中插入带属性定义的块
- ◆ 修改属性定义
- ◆ 编辑块属性
- ◆ 块属性管理器

1、创建并使用带有属性的块

选择“绘图”|“块”|“定义属性”命令(ATTDEF)，可以使用打开的“属性定义”对话框创建块属性。

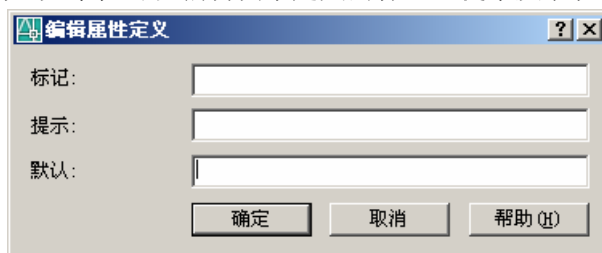


2、在图形中插入带属性定义的块

在创建带有附加属性的块时，需要同时选择块属性作为块的成员对象。带有属性的块创建完成后，就可以使用“插入”对话框，在文档中插入该块。在本章上机操作中 will 详细介绍插入带属性定义的块。

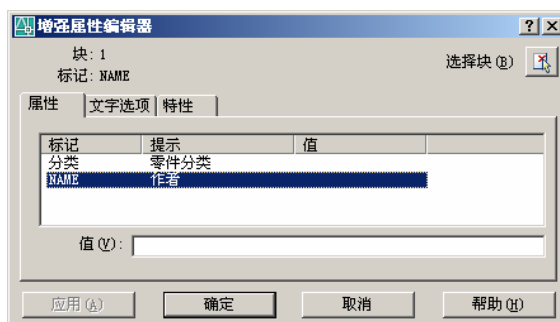
3、修改属性定义

选择“修改”|“对象”|“文字”|“编辑”命令(DDEDIT)或双击块属性，打开“编辑属性定义”对话框。使用“标记”、“提示”和“默认”文本框可以编辑块中定义的标记、提示及默认值属性。



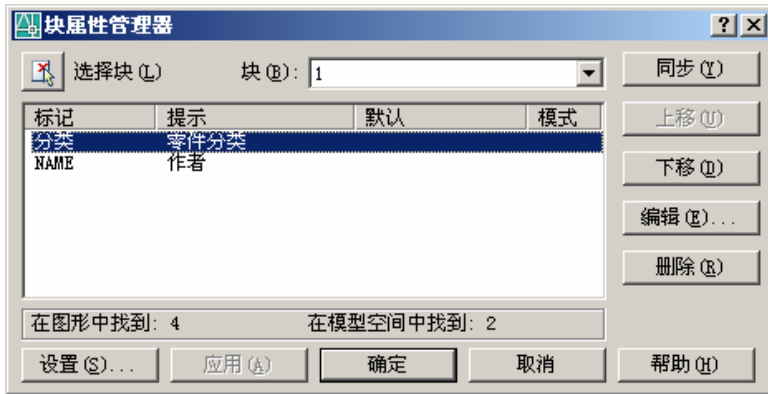
4、编辑块属性

选择“修改”|“对象”|“属性”|“单个”命令(EATTEDIT)，或在“修改 II”工具栏中单击“编辑属性”按钮，都可以编辑块对象的属性。在绘图窗口中选择需要编辑的块对象后，系统将打开“增强属性编辑器”对话框。



5、块属性管理器

选择“修改”|“对象”|“属性”|“块属性管理器”命令(BATTMAN)，或在“修改 II”工具栏中单击“块属性管理器”按钮，都可打开“块属性管理器”对话框，可在其中管理块中的属性。



16.2.3 使用外部参照

外部参照与块有相似的地方，但它们的主要区别是：一旦插入了块，该块就永久性地插入到当前图形中，成为当前图形的一部分。而以外部参照方式将图形插入到某一图形(称之为图形)后，被插入图形文件的信息并不直接加入到主图形中，主图形只是记录参照的关系，例如，参照图形文件的路径等信息。另外，对主图形的操作不会改变外部参照图形文件的内容。当打开具有外部参照的图形时，系统会自动把各外部参照图形文件重新调入内存并在当前图形中显示出来。

- ◆ 附着外部参照
- ◆ 插入 DWG、DWF、DGN 参考底图
- ◆ 管理外部参照
- ◆ 参照管理器

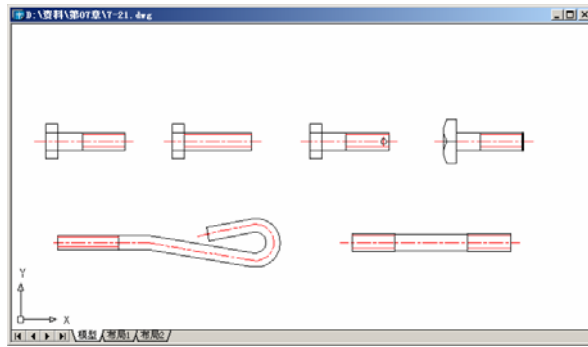
1、附着外部参照

选择“插入”|“外部参照”命令(EXTERNALREFERENCES)，将打开“外部参照”选项板。在选项板上单击“附着 DWG”按钮或在“参照”工具栏中单击“附着外部参照”按钮，都可以打开“选择参照文件”对话框。选择参照文件后，将打开“外部参照”对话框，利用该对话框可以将图形文件以外部参照的形式插入到当前图形中。



2、插入 DWG、DWF、DGN 参考底图

在 AutoCAD 2007 中新增了插入 DWG、DWF、DGN 参考底图的功能，该类功能和附着外部参照功能相同，用户可以在“插入”菜单中选择相关命令。



3、管理外部参照

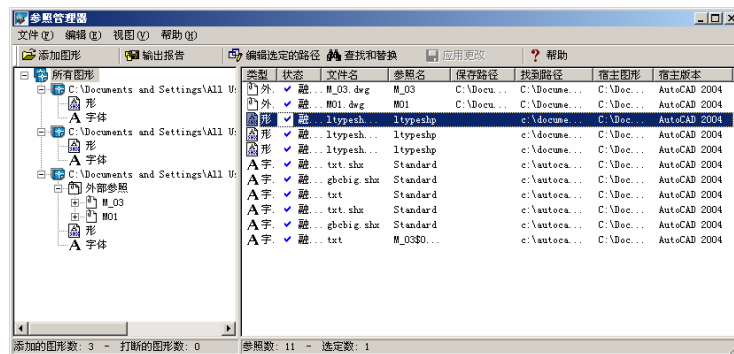
在 AutoCAD 2007 中，用户可以在“外部参照”选项板中对外部参照进行编辑和管理。用户单击选项板上方的“附着”按钮可以添加不同格式的外部参照文件；在选项板下方的外部参照列表框中显示当前图形中各个外部参照文件名称；选择任意一个外部参照文件后，在下方“详细信息”选项组中显示该外部参照的名称、加载状态、文件大小、参照类型、参照日期及参照文件的存储路径等内容。



4、参照管理器

AutoCAD 图形可以参照多种外部文件，包括图形、文字字体、图像和打印配置。这些参照文件的路径保存在每个 AutoCAD 图形中。有时可能需要将图形文件或它们参照的文件移动到其他文件夹或其他磁盘驱动器中，这时就需要更新保存的参照路径。

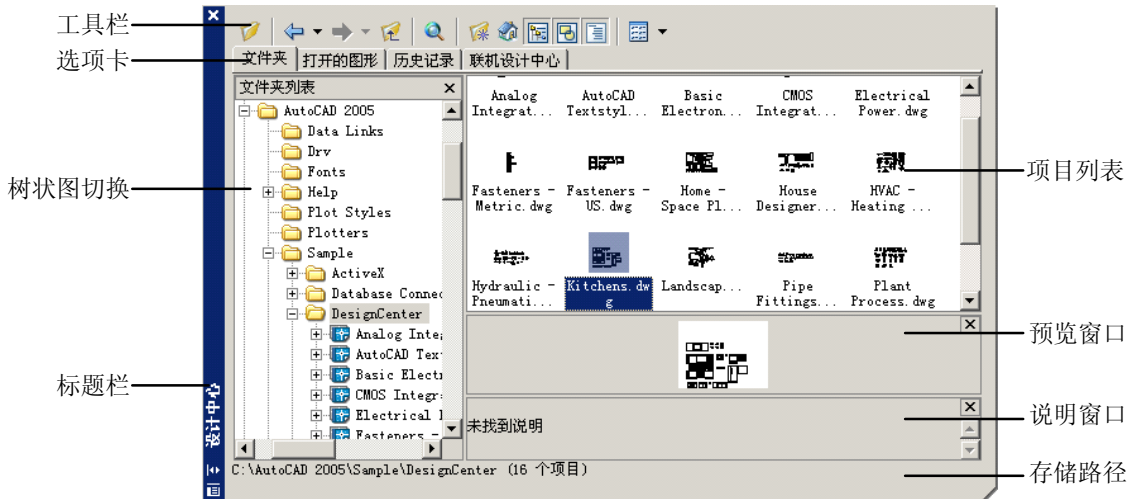
Autodesk 参照管理器提供了多种工具，列出了选定图形中的参照文件，可以修改保存的参照路径而不必打开 AutoCAD 中的图形文件。选择“开始”|“程序”| Autodesk | AutoCAD 2007 | “参照管理器”命令，打开“参照管理器”窗口，可以在其中对参照文件进行处理，也可以设置参照管理器的显示形式。



16.2.4 进入 AutoCAD 设计中心

AutoCAD 设计中心(AutoCAD DesignCenter, 简称 ADC)为用户提供了一个直观且高效的工具,它与 Windows 资源管理器类似。选择“工具”|“设计中心”命令,或在“标准”工具栏中单击“设计中心”按钮,可以打开“设计中心”窗口。

- ◆ AutoCAD 设计中心的功能
- ◆ 使用 AutoCAD 设计中心



1、AutoCAD 设计中心的功能

在 AutoCAD 2007 中,使用 AutoCAD 设计中心可以完成如下工作。

- ◆ 创建对频繁访问的图形、文件夹和 Web 站点的快捷方式。
- ◆ 根据不同的查询条件在本地计算机和网络上查找图形文件,找到后可以将它们直接加载到绘图区或设计中心。
- ◆ 浏览不同的图形文件,包括当前打开的图形和 Web 站点上的图形库。
- ◆ 查看块、图层和其他图形文件的定义并将这些图形定义插入到当前图形文件中。
- ◆ 通过控制显示方式来控制设计中心控制板的显示效果,还可以在控制板中显示与图形文件相关的描述信息和预览图像。

2、使用 AutoCAD 设计中心

使用 AutoCAD 设计中心,可以方便地在当前图形中插入块,引用光栅图像及外部参照,在图形之间复制块、复制图层、线型、文字样式、标注样式以及用户定义的内容等。

第 17 章 输出、打印与发布图形

AutoCAD 2007 提供了图形输入与输出接口。不仅可以将其其他应用程序中处理好的数据传送给 AutoCAD, 以显示其图形, 还可以将在 AutoCAD 中绘制好的图形打印出来, 或者把它们的信息传送给其他应用程序。

此外, 为适应互联网络的快速发展, 使用户能够快速有效地共享设计信息, AutoCAD 2007 强化了其 Internet 功能, 使其与互联网相关的操作更加方便、高效, 可以创建 Web 格式的文件(DWF), 以及发布 AutoCAD 图形文件到 Web 页。

17.1 教学目标

通过本章的学习, 读者应掌握图形输入输出和模型空间与图形空间之间切换的方法, 并能够打印 AutoCAD 图纸。

17.2 教学重点与难点

- ◆ 使用布局向导创建布局
- ◆ 使用浮动视口观察图形
- ◆ 将图形发布到 Web 页的方法

本章知识点

- ◆ 图形的输入输出
- ◆ 在模型空间与图形空间之间切换
- ◆ 创建和管理布局
- ◆ 使用浮动视口
- ◆ 打印图形
- ◆ 发布 DWF 文件
- ◆ 将图形发布到 Web 页

17.2.1 图形的输入输出

AutoCAD 2007 除了可以打开和保存 DWG 格式的图形文件外, 还可以导入或导出其他格式的图形。

- ◆ 导入图形
- ◆ 插入 OLE 对象
- ◆ 输出图形

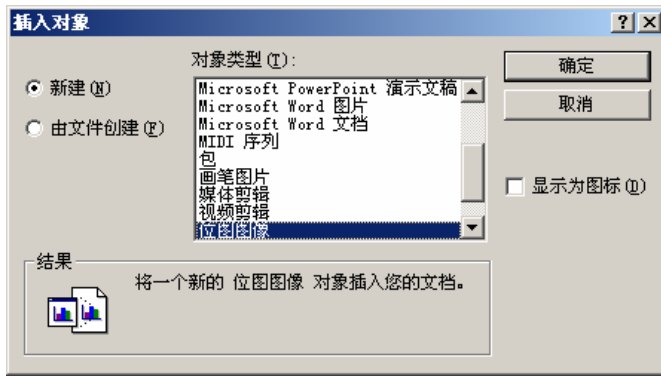
1、导入图形

在 AutoCAD 2007 的“插入点”工具栏中, 单击“输入”按钮将打开“输入文件”对话框。在其中的“文件类型”下拉列表框中可以看到, 系统允许输入“图元文件”、ACIS 及 3D Studio 图形格式的文件。

在 AutoCAD 2007 的菜单命令中没有“输入”命令, 但是可以使用“插入”|“3D Studio 命令”、“插入”|“ACIS 文件”命令及“插入”|“Windows 图元文件”命令, 分别输入上述 3 种格式的图形文件。

2、插入 OLE 对象

选择“插入”|“OLE 对象”命令, 打开“插入对象”对话框, 可以插入对象链接或者嵌入对象。



3、输出图形

选择“文件”|“输出”命令，打开“输出数据”对话框。可以在“保存于”下拉列表框中设置文件输出的路径，在“文件”文本框中输入文件名称，在“文件类型”下拉列表框中选择文件的输出类型，如图元文件、ACIS、平板印刷、封装 PS、DXX 提取、位图、3D Studio 及块等。

设置了文件的输出路径、名称及文件类型后，单击对话框中的“保存”按钮，将切换到绘图窗口中，可以选择需要以指定格式保存的对象。

17.2.2 在模型空间与图形空间之间切换

模型空间是完成绘图和设计工作的工作空间。使用在模型空间中建立的模型可以完成二维或三维物体的造型，并且可以根据需求用多个二维或三维视图来表示物体，同时配有必要的尺寸标注和注释等来完成所需要的全部绘图工作。在模型空间中，用户可以创建多个不重叠的(平铺)视口以展示图形的不同视图。

17.2.3 创建和管理布局

在 AutoCAD 2007 中，可以创建多种布局，每个布局都代表一张单独的打印输出图纸。创建新布局后就可以在布局中创建浮动视口。视口中的各个视图可以使用不同的打印比例，并能够控制视口中图层的可见性。

- ◆ 使用布局向导创建布局
- ◆ 管理布局
- ◆ 布局的页面设置

1、使用布局向导创建布局

选择“工具”|“向导”|“创建布局”命令，打开“创建布局”向导，可以指定打印设备、确定相应的图纸尺寸和图形的打印方向、选择布局中使用的标题栏或确定视口设置。

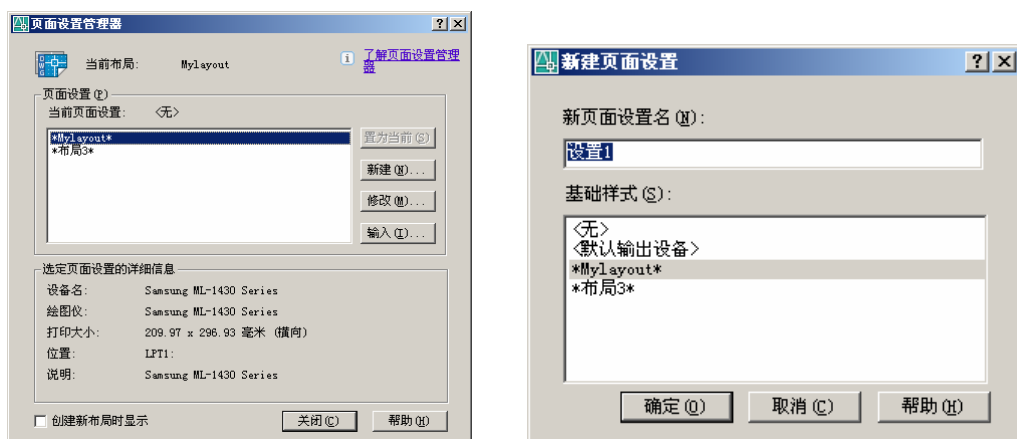
2、管理布局

右击“布局”标签，使用弹出的快捷菜单中的命令，可以删除、新建、重命名、移动或复制布局。

默认情况下，单击某个布局选项卡时，系统将自动显示“页面设置”对话框，供设置页面布局。如果以后要修改页面布局，可从快捷菜单中选择“页面设置管理器”命令，通过修改布局的页面设置，将图形按不同比例打印到不同尺寸的图纸中。

3、布局的页面设置

选择“文件”|“页面设置管理器”命令，打开“页面设置管理器”对话框。单击“新建”按钮，打开“新建页面设置”对话框，可以在其中创建新的布局。



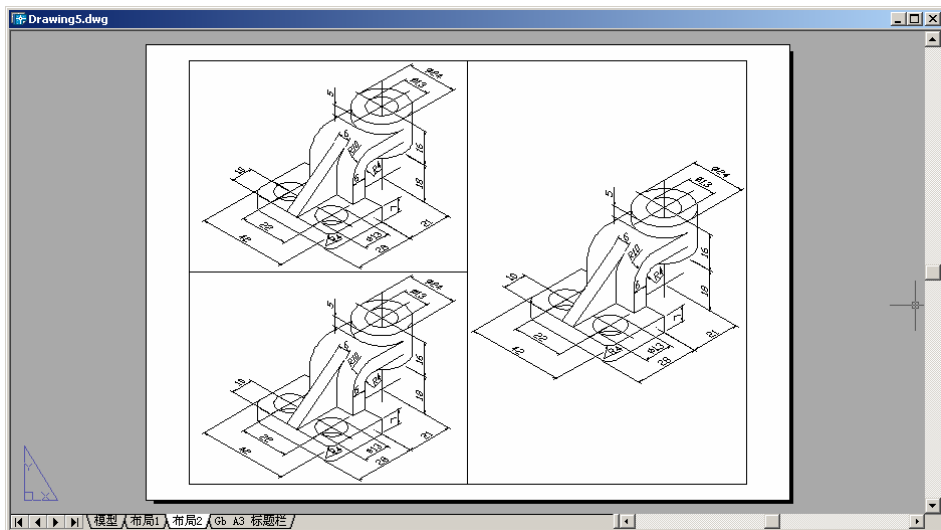
17.2.4 使用浮动视口

在构造布局图时，可以将浮动视口视为图纸空间的图形对象，并对其进行移动和调整。浮动视口可以相互重叠或分离。在图纸空间中无法编辑模型空间中的对象，如果要编辑模型，必须激活浮动视口，进入浮动模型空间。激活浮动视口的方法有多种，如可执行 **MSPACE** 命令、单击状态栏上的“图纸”按钮或双击浮动视口区域中的任意位置。

- ◆ 删除、新建和调整浮动视口
- ◆ 相对图纸空间比例缩放视图
- ◆ 在浮动视口中旋转视图
- ◆ 创立特殊形状的浮动视口

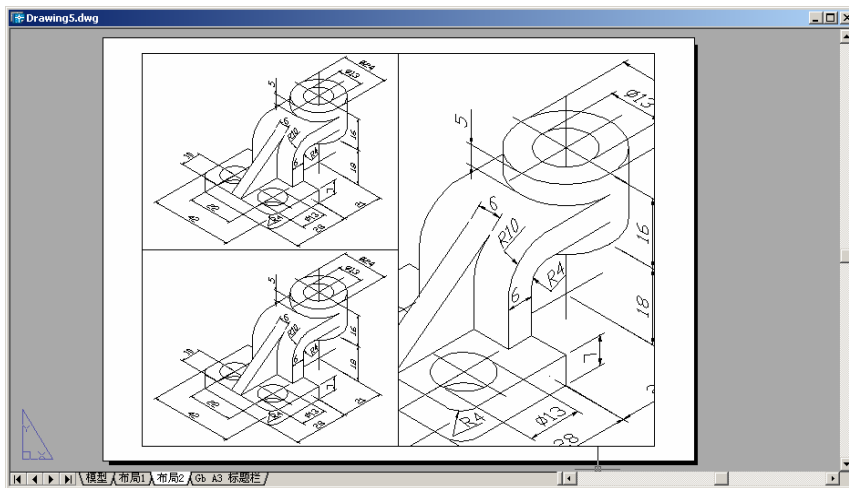
1、删除、新建和调整浮动视口

在布局图中，选择浮动视口边界，然后按 **Delete** 键即可删除浮动视口。删除浮动视口后，使用“视图”|“视口”|“新建视口”命令，可以创建新的浮动视口，此时需要指定创建浮动视口的数量和区域。



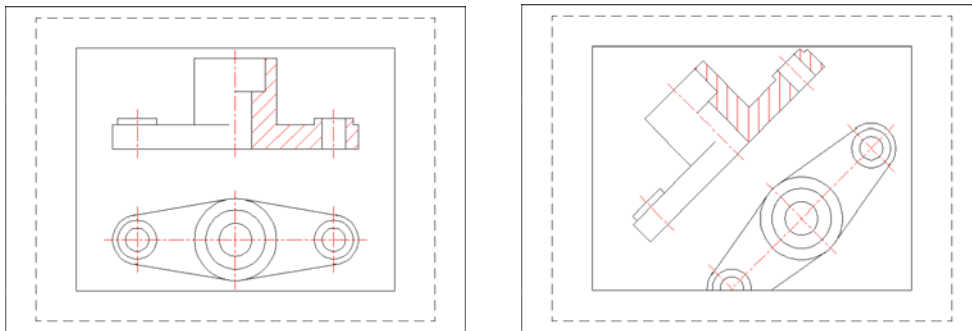
2、相对图纸空间比例缩放视图

如果布局图中使用了多个浮动视口时，就可以为这些视口中的视图建立相同的缩放比例。这时可选择要修改其缩放比例的浮动视口，在“特性”选项板的“标准比例”下拉列表框中选择某一比例，然后对其他的所有浮动视口执行同样的操作，就可以设置一个相同的比例值。



3、在浮动视口中旋转视图

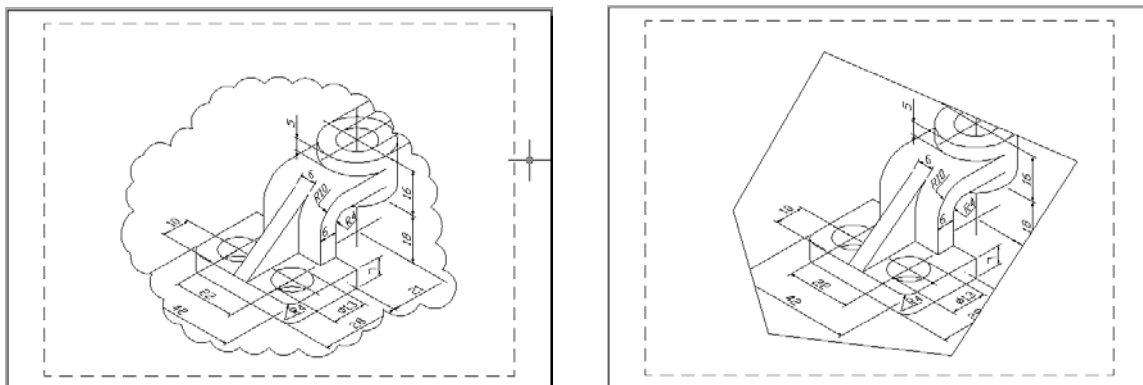
在浮动视口中, 执行 MVSETUP 命令可以旋转整个视图。该功能与 ROTATE 命令不同, ROTATE 命令只能旋转单个对象。



3、创立特殊形状的浮动视口

在删除浮动视口后, 可以选择“视图”|“视口”|“多边形视口”菜单, 创建多边形形状的浮动视口。

也可以将图纸空间中绘制的封闭多段线、圆、面域、样条或椭圆等对象设置为视口边界, 这时可选择“视图”|“视口对象”命令来创建。



17.2.5 打印图形

创建完图形之后, 通常要打印到图纸上, 也可以生成一份电子图纸, 以便从互联网上进行访问。打印的图形可以包含图形的单一视图, 或者更为复杂的视图排列。根据不同的需要, 可以打印一个

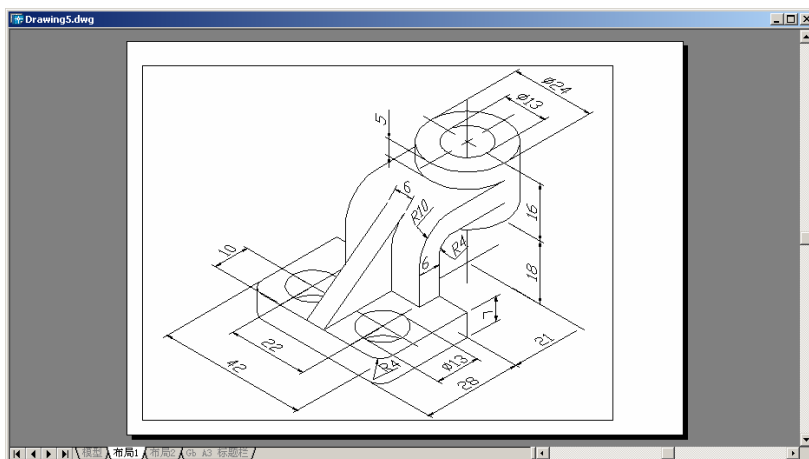
或多个视口，或设置选项以决定打印的内容和图像在图纸上的布置。

- ◆ 打印预览
- ◆ 输出图形

1、打印预览

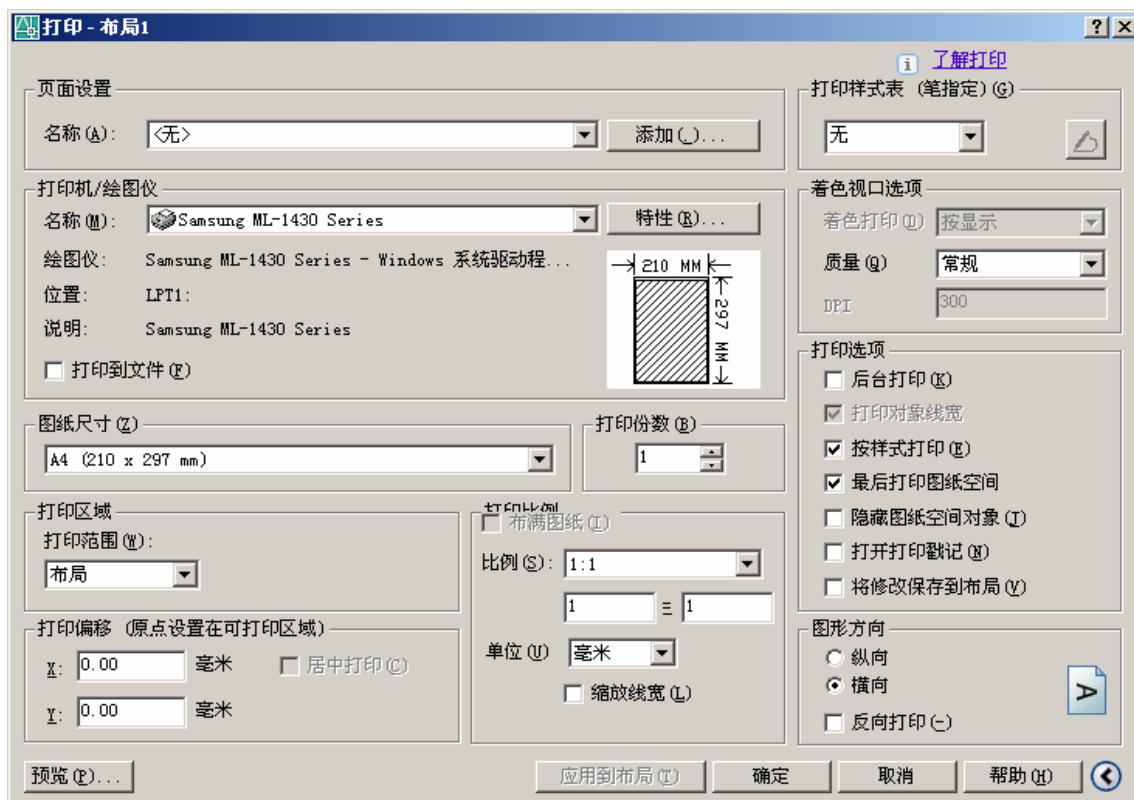
在打印输出图形之前可以预览输出结果，以检查设置是否正确。例如，图形是否都在有效输出区域内等。选择“文件”|“打印预览”命令(PREVIEW)，或在“标准”工具栏中单击“打印预览”按钮，可以预览输出结果。

AutoCAD 将按照当前的页面设置、绘图设备设置及绘图样式表等在屏幕上绘制最终要输出的图纸。



2、输出图形

在 AutoCAD 2007 中，可以使用“打印”对话框打印图形。当在绘图窗口中选择一个布局选项卡后，选择“文件”|“打印”命令打开“打印”对话框。



17.2.6 发布 DWF 文件

现在，国际上通常采用 DWF(Drawing Web Format, 图形网络格式)图形文件格式。DWF 文件可在任何装有网络浏览器和 Autodesk WHIP! 插件的计算机中打开、查看和输出。

DWF 文件支持图形文件的实时移动和缩放，并支持控制图层、命名视图和嵌入链接显示效果。DWF 文件是矢量压缩格式的文件，可提高图形文件打开和传输的速度，缩短下载时间。以矢量格式保存的 DWF 文件，完整地保留了打印输出属性和超链接信息，并且在进行局部放大时，基本能够保持图形的准确性。

- ◆ 输出 DWF 文件
- ◆ 在外部浏览器中浏览 DWF 文件

1、输出 DWF 文件

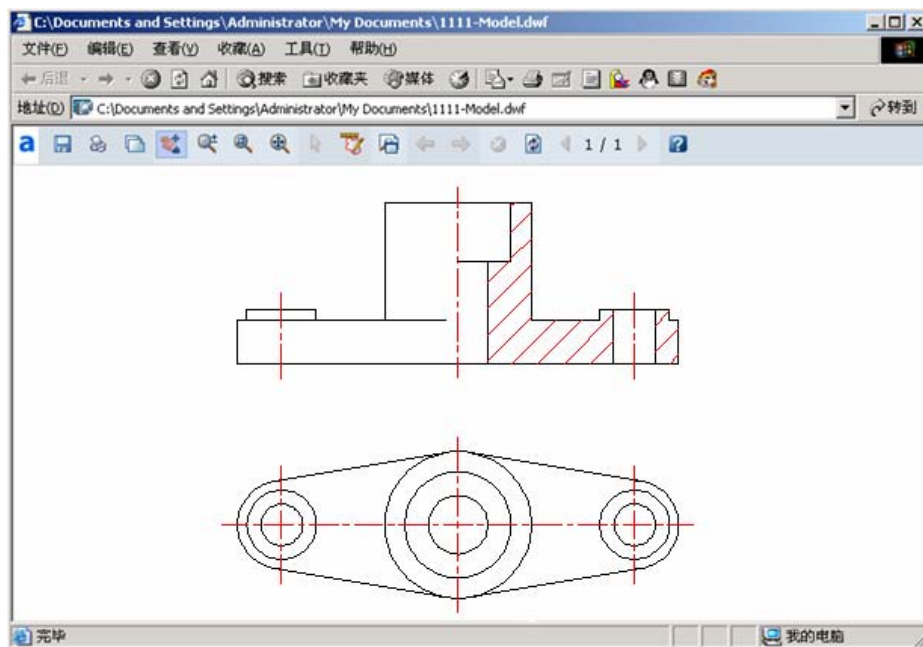
要输出 DWF 文件，必须先创建 DWF 文件，在这之前还应创建 ePlot 配置文件。使用配置文件 ePlot.pc3 可创建带有白色背景和纸张边界的 DWF 文件。

通过 AutoCAD 的 ePlot 功能，可将电子图形文件发布到 Internet 上，所创建的文件以 Web 图形格式(DWF)保存。用户可在安装了 Internet 浏览器和 Autodesk WHIP! 4.0 插件的任何计算机中打开、查看和打印 DWF 文件。DWF 文件支持实时平移和缩放，可控制图层、命名视图和嵌入超链接的显示。

在使用 ePlot 功能时，系统先按建议的名称创建一个虚拟电子出图。通过 ePlot 可指定多种设置，如指定画笔、旋转和图纸尺寸等，所有这些设置都会影响 DWF 文件的打印外观。

3、在外部浏览器中浏览 DWF 文件

如果在计算机系统中安装了 4.0 或以上版本的 WHIP! 插件和浏览器，则可在 Internet Explorer 或 Netscape Communicator 浏览器中查看 DWF 文件。如果 DWF 文件包含图层和命名视图，还可在浏览器中控制其显示特征。



17.2.7 将图形发布到 Web 页

在 AutoCAD 2007 中，选择“文件”|“网上发布”命令，即使不熟悉 HTML 代码，也可以方便、迅速地创建格式化 Web 页，该 Web 页包含有 AutoCAD 图形的 DWF、PNG 或 JPEG 等格式图像。一旦创建了 Web 页，就可以将其发布到 Internet。